

# Dell™ Optiplex™ 960 Servicehåndbog



[Minitower-computer](#)



[Desktop Computer](#)



[Small form factor-computer](#)

---

[Tilbage til indholdssiden](#)

## Batteri

Dell™ Optiplex™ 960 Mini Tower/Desktop/Small Form Factor Servicehåndbog

• [Udskiftning af batteriet](#)

---

### Udskiftning af batteriet

**⚠ ADVARSEL:** Inden du udfører nogen af fremgangsmåderne i dette afsnit, skal du læse sikkerhedsinstruktionerne, som blev leveret med computeren. Se webstedet Regulatory Compliance på [www.dell.com/regulatory\\_compliance](http://www.dell.com/regulatory_compliance) for yderligere oplysninger om bedste sikkerhedsanvendelse.

**➡ BEMÆRKNING:** For at undgå at beskadige komponenter inden i computeren skal du aflade dig selv for statisk elektricitet, før du berører computerens elektroniske komponenter. Du kan aflade dig selv ved at berøre en umalet metaloverflade på computerchassiset.

Et møntcellebatteri bevarer oplysninger om computerens konfiguration, dato og klokkeslæt. Batteriet kan holde i adskillige år.

Batteriet kan behøve udskiftning hvis der vises forkert dato eller tidspunkt under opstart sammen med en meddelelse som:

Tidspunkt ikke indstillet - kørs OPSETNINGS-programmet

eller

Ugyldig konfigurationsinformation - kørs OPSETNINGS-program

eller

Tryk på F1 for at fortsætte, F2 for at køre opsætningsfunktionen

For at bestemme om du skal udskifte batteriet, skal du indtaste tidspunkt og dato i systemopsætningen og gå ud af programmet for at gemme informationen. Sluk computeren og kobl den fra det elektriske vægudtag i et par timer, for derefter at sætte den til igen, tænde den og gå ind i systemopsætning (se *Dell™ Technology Guide*). Hvis dato og tidspunkt ikke er korrekte, skal batteriet udskiftes.

Du kan betjene din computer uden batteri, men konfigurationsinformationen slettes hvis computeren slukkes eller kobles fra det elektriske vægudtag. I sådanne tilfælde skal du gå ind i systemopsætning (se *Dell™ Technology Guide*) og nulstille konfigurationsmulighederne.

**⚠ ADVARSEL:** Hvis et nyt batteri ikke installeres korrekt, kan det eksplodere. Batteriet bør kun udskiftes med et tilsvarende eller lignende i henhold til producentens anbefalinger. Bortskaf brugte batterier i henhold til producentens anvisninger.

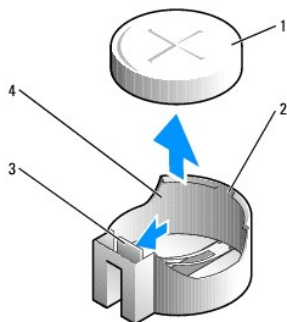
Sådan fjerner du batteriet:

1. Hvis du ikke allerede har gjort det, skal du tage en sikkerhedskopi af din konfigurationsinformation, der findes i systemopsætning.
2. Udfør følgende procedure [Før du bruger computeren](#).
3. Fjern computerdækslet.
4. Find batterisoklen.

**➡ BEMÆRKNING:** Hvis du lirker batteriet ud af soklen ved hjælp af en stump genstand, skal du passe på ikke at berøre systemkortet med denne genstand. Sørg for at føre genstanden ind mellem batteriet og soklen, før du forsøger at lirke batteriet ud. Gør du ikke det, kan du beskadige systemkortet ved at lirke soklen ud eller ved at bryde kredsløbsspor på systemkortet.

**➡ BEMÆRKNING:** For at undgå at beskadige batteristicket, skal du holde godt fast i stikket imens du fjerner batteriet.

5. Fjern systembatteriet.
  - a. Understøt batteristicket ved at trykke fast ned på stikkets positive side.
  - b. Imens du understøtter batteristicket, trykkes batteritappen væk fra den positive side af stikket ved at lirke batteriet op og ud af sikkerhedstappene i den negative side af stikket.



1	systembatteri	2	positiv side af batteristik
3	batterisokkeltap	4	batterisokkel

6. Installer det nye batteri.
  - a. Understøt batteristikket ved at trykke fast ned på stikkets positive side.
  - b. Hold batteriet med "+" opad, og skub det ind under sikringstapperne i stikkets positive side.
  - c. Tryk batteriet lige ned i stikket, indtil det klikker på plads.
7. Udfør følgende procedure [Efter arbejde på computeren](#).
8. Gå ind i systemopsætning (se *Dell™ Technology Guide*) og gendan de indstillinger, du gemte i [trin 1](#).
9. Bortskaf det gamle batteri sikkert, som beskrevet i den sikkerhedsinformation, der blev leveret sammen med din computer.

---

[Tilbage til indholdssiden](#)

[Tilbage til indholdssiden](#)

## Kontakt Dell

### Dell™ Optiplex™ 960 Mini Tower/Desktop/Small Form Factor Servicehåndbog

Sådan kontakter du Dell omkring salg, teknisk support eller kundeservice:

1. Besøg [support.dell.com](http://support.dell.com).
2. Kontrollér dit land eller område i **Vælg et land/område** i rullemenuen nederst på siden.
3. Klik på **Kontakt os** til venstre på siden.
4. Vælg det relevante service- eller supportlink alt afhængigt af, hvad du har brug for.
5. Vælg den metode til at kontakte Dell, der passer dig bedst.

---

[Tilbage til indholdssiden](#)

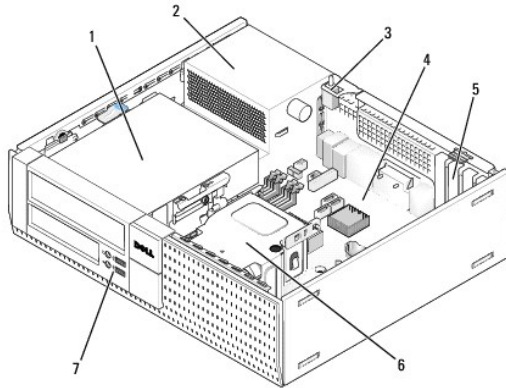
[Tilbage til indholdssiden](#)

## Desktop Computer

Dell™ Optiplex™ 960 Mini Tower/Desktop/Small Form Factor Servicehåndbog

• [Computeren set indvendigt fra](#)

### Computeren set indvendigt fra



1	drevbåse (mediekortlæser, floppydrev, optisk drev, harddisk(e))	2	strømforsyning
3	kabinetindtrængningskontakt	4	systemkort
5	kortslots	6	heatsink-enhed
7	front I/O-anordning		

[Tilbage til indholdssiden](#)

# Dell™ OptiPlex™ 960 Servicehåndbog

## Desktop Computer






[Arbejde på computeren](#)  
[Computeren set indvendigt fra](#)  
[Systemkortkomponenter](#)  
[Dæksel](#)  
[Kabinettets indtrækningskontakt](#)  
[Kort](#)  
[Drev](#)  
[Processor](#)

[I/O-panel](#)  
[Strømforsyning](#)  
[Høitalere](#)  
[Batteri](#)  
[Systemkort](#)  
[Hukommelse](#)  
[Fejlfindingstips](#)  
[Kontakt Dell](#)

---

## Noter, bemærkninger og advarsler

-  **OBS!** OBS! angiver vigtige oplysninger, som du kan bruge for at udnytte computeren optimalt.
-  **BEMÆRKNING:** BEMÆRKNING angiver enten en mulig beskadigelse af hardware eller tab af data og oplyser dig om, hvordan du kan undgå dette problem.
-  **ADVARSEL:** ADVARSEL angiver mulig tingskade, legemsbeskadigelse eller død.

Hvis du har købt en Dell™-computer i n-serien, gælder eventuelle referencer til Microsoft® Windows®-operativsystemer i dette dokument ikke.

---

**Oplysningerne i dette dokument kan ændres uden varsel.**  
© 2008 Dell Inc. Alle rettigheder forbeholdes.

Enhver form for gengivelse af dette materiale, uden skriftlig tilladelse fra Dell Inc., er strengt forbudt.

Handelsmærkerne i denne tekst: *Dell*, *DELL* logoet, *OptiPlex*, *Dell OpenManage* og *YOURS IS HERE* logoer handelsmærker der ejes af Dell Inc. *Intel*, *Pentium*, og *Celeron* er registrerede handelsmærker, der ejes af Intel Corporation i USA og andre lande. *Microsoft*, *Windows*, *Windows Server*, *MS-DOS* og *Windows Vista* er enten handelsmærker eller registrerede handelsmærker, der ejes af Microsoft Corporation i USA og/eller andre lande.

Andre varemærker og firmanavne kan være brugt i dette dokument til at henvise til enten de fysiske eller juridiske personer, som gør krav på mærkerne og navnene, eller til deres produkter. Dell Inc. fraskriver sig enhver tingslig rettighed, for så vidt angår varemærker og firmanavne, som ikke er deres egne.

Model DCNE

September 2009 Rev. A02

---

[Tilbage til indholdssiden](#)

## Dell™ Optiplex™ 960 Mini Tower/Desktop/Small Form Factor Servicehåndbog

### [Kort](#)

## Kort

**⚠ ADVARSEL:** Inden du udfører nogen af fremgangsmåderne i dette afsnit, skal du læse sikkerhedsinstruktionerne, som blev leveret med computeren. Se webstedet Regulatory Compliance på [www.dell.com/regulatory\\_compliance](http://www.dell.com/regulatory_compliance) for yderligere oplysninger om bedste sikkerhedsanvendelse.

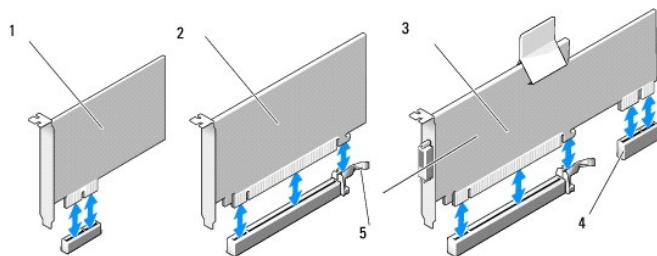
**🔌 BEMÆRKNING:** For at undgå at beskadige komponenter inden i computeren skal du aflade dig selv for statisk elektricitet, før du berører computerens elektroniske komponenter. Du kan aflade dig selv ved at berøre en umalet metaloverflade på computerchassiset.

**🔍 OBS!** Installation af blændbøjler over tomme kortslotåbninger er nødvendige for at bibeholde computerens FCC overensstemmelse. Bøjlerne medvirker til at holde fremmedlegemer ude af computeren og hjælper med at dirigere luftstrømmen til køling.

Din Dell™ computer har følgende stik til PCI og PCI Express (PCIe) kort:

- 1 En lav-profil PCI x16 kortslot
- 1 To stik til lav-profil PCI cards
- 1 En lav-profil PCI x1 kortslot
- 1 Et stik til internt, trådløst kort

## PCI og PCIe kort

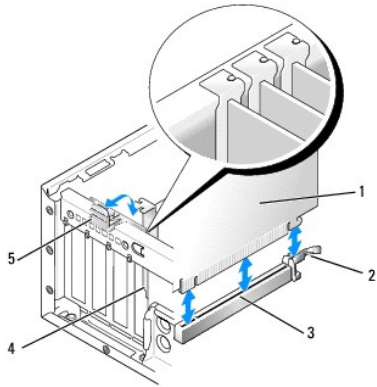


1	PCIe x1 kort	2	PCIe x16 kort
3	PCIe x16 riserinterface	4	PCIe x1 kort
5	frigørelsesgreb og sikkerhedstap		

## Installation af PCI kort

Hvis du udskifter et PCI kort, fjernes den aktuelle driver til kortet fra operativsystemet. Se den dokumentation, der blev leveret sammen med kortet for mere information.

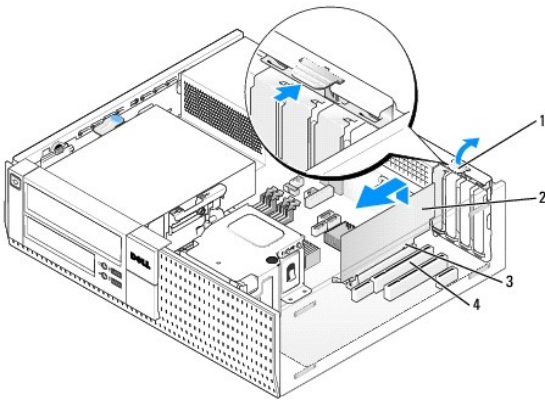
1. Udfør følgende procedure [Før du bruger computeren](#).
2. Tryk forsigtigt på frigørelsestappen på kort-fæstets lås hele vejen op.



1	kort	2	frigørelsesgreb og sikkerhedstap
3	systemkortstik	4	kortbås
5	kortfæstelås		

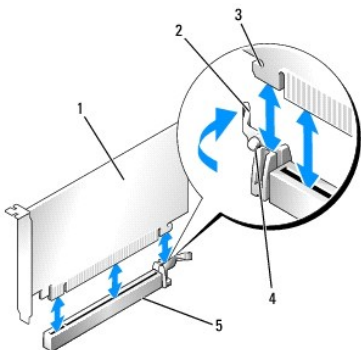
3. Hvis du installerer et kort i et tomt kortstik på systemkortet, fjernes blændbøjlen for at lave en kortslotåbning bag på computeren. Fortsæt med [trin 5](#).
4. Hvis du installerer et kort som erstatning for et andet, der allerede er installeret i computeren, fjernes det installerede kort (se [Fjernelse af PCI-kort](#)).
5. Klargør kortet til installation.

**⚠ OBS!** Se den dokumentation, der blev leveret sammen med kortet for information om, hvordan du konfigurerer kortet, opretter interne forbindelser eller bruger tilpasser det til din computer.



1	frigørelsestop på kortfæstelåsen	2	kort
3	kortkantforbindelsesstik	4	kortstik

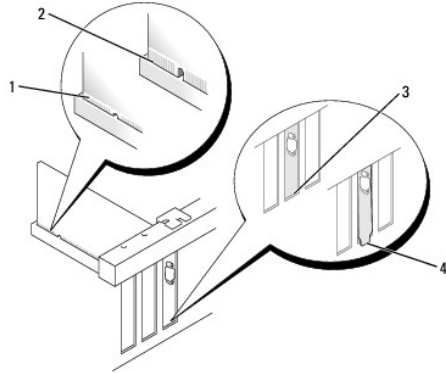
**⚠ ADVARSEL:** Visse netværksadaptere starter automatisk computeren, når de sluttes til et netværk. For at sikre dig mod elektriske stød skal du sørge for at koble computeren fra stikkontakten, før du installerer kort.





1	PCIe x16 kort	2	frigørelsesgreb
3	fastholdelsesslot (ikke alle kort)	4	fastgørelsestep
5	PCIe x16 kortstik		

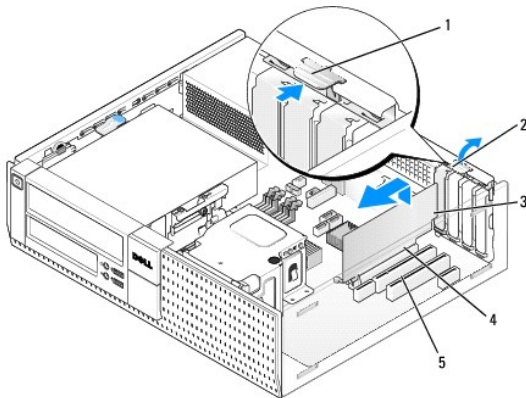
6. Anbring kortet i stikket, og tryk ned. Sørg for, at kortet er korrekt anbragt i slotten ved at følge illustrationen som en vejledning.



1	kort korrekt anbragt	2	kort ikke korrekt anbragt
3	beslag i slot	4	beslag sidder fast uden for slotten

**OBS!** Hvis du installerer et PCIe x16 kort, skal du sørge for at sikkerhedstappen på stikkets frigørelsesgreb passer til slotten på kortets forende.

7. Drej frigørelsesteppen forsigtigt nedad for at bevæge kortfæstelåsen på plads og sikre kortene.



1	udløsertap	2	kortfæstelås
3	kort	4	kortkantforbindelsesstik
5	kortstik		

**BEMÆRKNING:** Kortkabler må ikke føres hen over eller bag om kortene. Kabler, der føres hen over kortene, kan forhindre, at computerdækslet kan lukkes helt, eller de kan beskadige udstyret.

8. Tilslut de kabler, der skal sluttes til kortet.

9. Udfør følgende procedure [Efter arbejde på computeren](#).

**BEMÆRKNING:** For at tilslutte et netværkskabel skal du først slutte kablet til netværksstikket i væggen og derefter slutte det til computeren.

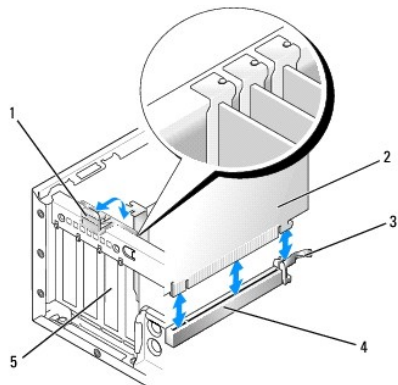
10. Hvis du har installeret et lydkort:

- Gå ind i systemopsætning og vælg **Audio-Controller**, og skift indstillingen til **Off** (se *Dell™ Technology Guide*).
- Forbind eksterne lydenheder til lydkortets stik. Slut ikke eksterne lydenheder til mikrofon-, højttaler/hovedtelefon- eller line-in-stik på bagpanelet eller frontpanelet.

11. Hvis du installerer en netværksadapterkort og ønsker at slukke for den integrerede netværksadapter:
  - a. Gå ind i systemopsætning og vælg **Netværks-Controller**, og skift indstillingen til **Off** (se *Dell™ Technology Guide*).
  - b. Slut netværkskablet til stikket på netværksadapterkortet. Slut ikke netværkskablet til det integrerede netværksstik på computerens bagpanel.
12. Installér eventuelle drivere, der er nødvendige for kortet, som beskrevet i dokumentationen til kortet.

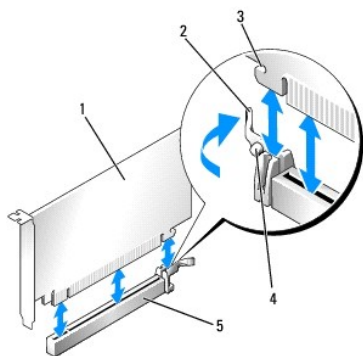
## Fjernelse af PCI-kort

1. Udfør følgende procedure [Før du bruger computeren](#).
2. Drej forsigtigt frigørelsestappen på kortfæstelåsen opad.



1	kortfastholdeslås	2	kort
3	frigørelsesgreb	4	systemkortstik
5	kortbås		

3. Træk om nødvendigt alle kabler ud, der er forbundet til kortet.
4. Hvis du udskifter et PCIe x16 kort, fjernes det installerede kort ved forsigtigt at trække frigørelsesgrebet væk fra kortet indtil sikkerhedstappen er ude af sikkerhedsslotten. Derefter løftes kortet ud af kabinettet.



1	PCIe x16 kort	2	frigørelsesgreb
3	fastholdeslotten (ikke alle kort)	4	fastgørelsestap
5	PCIe x16 kortstik		

5. Hold i kortets øverste hjørner, og træk det forsigtigt ud af stikket.
6. Hvis kortet fjernes permanent, skal du installere et blændbeslag i den tomme kortslotåbning.

**⚠ OBS!** Installation af blændbøjler over tomme kortslotåbninger er nødvendige for at bibeholde computerens FCC overensstemmelse. Bøjlerne holder støv og snavs ude af computeren og vedligeholder luftgennemstrømningen, der køler din computer.

7. Drej frigørelsestappen nedad så kortfæstelåsen hopper på plads.

**BEMÆRKNING:** For at tilslutte et netværkskabel skal du først slutte kablet til netværksstikket i væggen og derefter slutte det til computeren.

8. Udfør følgende procedure [Efter arbejde på computeren](#).

9. Afinstallér kortets driver. Se den dokumentation, der blev leveret sammen med kortet for mere information.

10. Hvis du har fjernet et lydkort:

- Gå ind i systemopsætning og vælg **Audio-Controller**, og skift indstillingen til **On** (se *Dell™ Technology Guide*).
- Slut eksterne lydenheder til lydstikkene på computerens bagpanel.

11. Hvis du har fjernet et netværksadapterkort:

- Gå ind i systemopsætning og vælg **Netværks-Controller**, og skift indstillingen til **On** (se *Dell™ Technology Guide*).
- Slut netværkskablet til det integrerede netværksstik på computerens bagpanel.

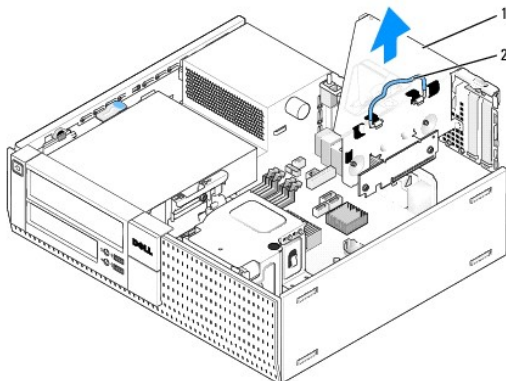
## Installation af et PCI kort i riser-kortbåsen

1. Udfør følgende procedure [Før du bruger computeren](#).

2. Såfremt til stede, fjernes det installerede kort i PCIe-stikket på systemkortet.

3. Fjern riserkortdrevet:

- Kontrollér, at alle kabler er tilsluttet kortet via bagpanelets åbninger. Kobl alle kabler fra, der ikke når riserkortbåsen når de er fjernet fra computeren.
- Træk forsigtigt håndtaget og løft riserkortbåsen op og væk fra computeren.



1	riserkortbås	2	greb
---	--------------	---	------

4. Hvis du vil installere et nyt kort, skal du fjerne blændbøjlen for at få en tom kortslotåbning.

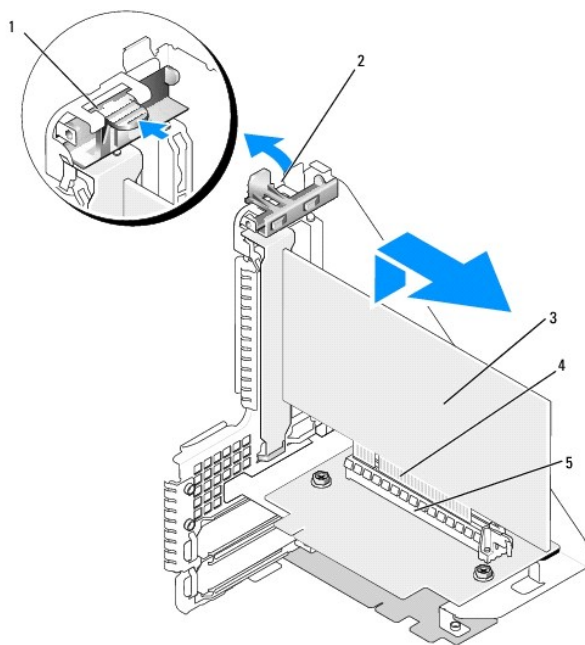
Hvis du vil udskifte et kort, der allerede er installeret i computeren, skal du fjerne kortet. Træk om nødvendigt alle kabler ud, der er forbundet til kortet. Hold i kortets hjørner, og træk det forsigtigt ud af stikket.

**OBS!** Se den dokumentation, der blev leveret sammen med kortet for information om, hvordan du konfigurerer kortet, opretter interne forbindelser eller brugertilpasser det til din computer.

5. Klargør det nye kort til installation.

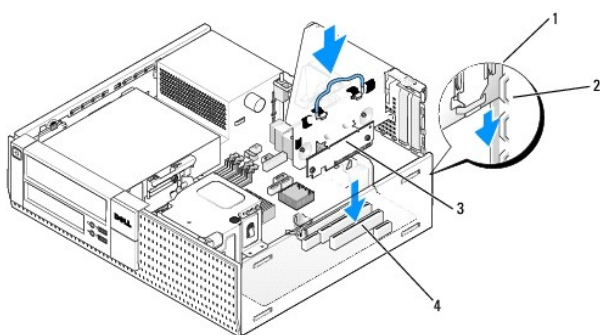
**ADVARSEL:** Visse netværksadapters starter automatisk computeren, når de sluttes til et netværk. For at sikre dig mod elektriske stød skal du sørge for at koble computeren fra stikkontakten, før du installerer kort.

6. Tryk på frigørelsestappen for at løfte kortfæstelåsen.



1	udløsertap	2	kortfæstelås
3	kort	4	kortkantforbindelsesstik
5	kortstik		

7. Sæt kortet fast ind i kortstikket på riserkortbåsen.
8. Sænk kortfæstelåsen og tryk den på plads så kortet sidder sikkert i computeren.
9. Isætning af riserkortbåsen:
  - a. Ret tappene i siden på riserkortdrevet ind efter slottene på siden af computeren, og skub riserkortdrevet ned på plads.
  - b. Sørg for at riserkortene sidder helt fast i stikkene på systemkortet.



1	riserkortbås	2	slots
3	riserkort (2)	4	systemkortstik (2)

10. Genforbind alle de kabler, du har fjernet i [trin 3](#).
11. Tilslut de kabler, der skal sluttes til kortet.

**⚠ BEMÆRKNING:** Kortkabler må ikke føres hen over eller bag om kortene. Kabler, der føres hen over kortene, kan forhindre, at computerdækslet kan lukkes helt, eller de kan beskadige udstyret.

12. Udfør følgende procedure [Efter arbejde på computeren](#).

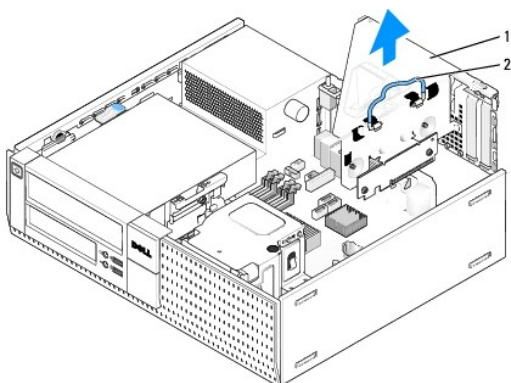
13. Hvis du installerer et lydkort, skal du gøre følgende:
  - a. Gå ind i systemopsætning og vælg **Audio-Controller**, og skift indstillingen til **Off** (se *Dell™ Technology Guide*).
  - b. Forbind eksterne lydenheder til lydkortets stik. Slut ikke eksterne lydenheder til mikrofon-, højttaler/hovedtelefon- eller line-in-stik på bagpanelet.
14. Hvis du installerer en netværksadapterkort og ønsker at slukke for den integrerede netværksadapter:
  - a. Gå ind i systemopsætning og vælg **Netværks-Controller**, og skift indstillingen til **Off** (se *Dell™ Technology Guide*).
  - b. Slut netværkskablet til stikkene på netværksadapterkortet. Slut ikke netværkskablet til det integrerede netværksstik på computerens bagpanel.

**➡ BEMÆRKNING:** Hvis du deaktiverer den indbyggede netværksadapter, vil du ikke mere have AMT-funktionen.

15. Installér eventuelle drivere, der er nødvendige for kortet, som beskrevet i dokumentationen til kortet.

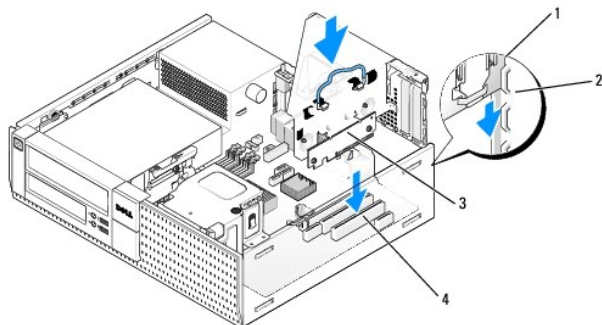
## Fjernelse af et PCI kort i riser-kortbåsen

1. Udfør følgende procedure [Før du bruger computeren](#).
2. Fjern riserkortdrevet:
  - a. Kontrollér, at alle kabler er tilsluttet kortet via bagpanelets åbninger. Kobl alle kabler fra, der ikke når riserkortbåsen når de er fjernet fra computeren.
  - b. Træk forsigtigt håndtaget og løft riserkortbåsen op og væk fra computeren.



1 riserkortbås	2 greb
----------------	--------

3. Tryk på tappen for at løfte kortfæstelåsen.
4. Træk om nødvendigt alle kabler ud, der er forbundet til kortet.
5. Hold i kortets øverste hjørner, og træk det forsigtigt ud af stikket.
6. Hvis kortet fjernes permanent, skal du installere et blændbeslag i den tomme kortslotåbning.  
**⚠ OBS!** Installation af blændbøjler over tomme kortslotåbninger er nødvendige for at bibeholde computerens FCC overensstemmelse. Bøjlerne holder støv og snavs ude af computeren og vedligeholder luftgennemstrømningen, der køler din computer.
7. Sænk kortfæstelåsen og tryk den på plads.
8. Isætning af riserkortbåsen:
  - a. Ret tappene i siden på riserkortdrevet ind efter slottene på siden af computeren, og skub riserkortdrevet ned på plads.
  - b. Sørg for at riserkortene sidder helt fast i stikkene på systemkortet.

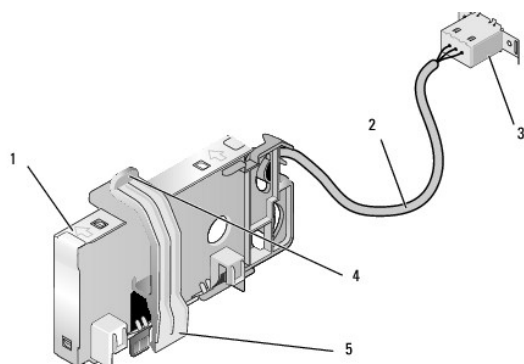


1	riserkortbås	2	slots
3	riserkort (2)	4	systemkortstik (2)

9. Udfør følgende procedure [Efter arbejde på computeren](#).
10. Afinstallér kortets driver. Se den dokumentation, der blev leveret sammen med kortet for mere information.
11. Hvis du har fjernet et lydkort:
  - a. Gå ind i systemopsætning og vælg **Audio-Controller**, og skift indstillingen til **On** (se *Dell™ Technology Guide*).
  - b. Slut eksterne lydenheder til lydstikkene på computerens bagpanel.
12. Hvis du har fjernet et netværksadapterkort:
  - a. Gå ind i systemopsætning og vælg **Netværks-Controller**, og skift indstillingen til **On** (se *Dell™ Technology Guide*).
  - b. Slut netværkskablet til det integrerede netværksstik på computerens bagpanel.

## Interne trådløse kort - Installation

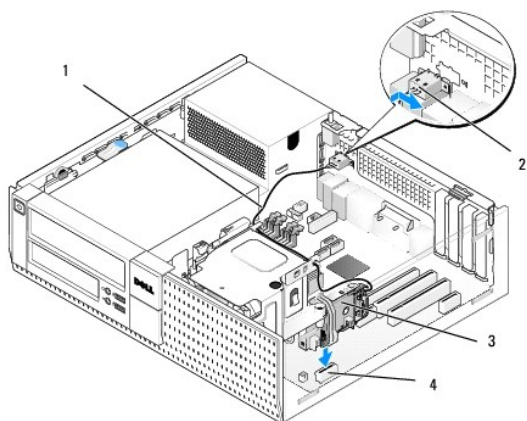
Indbyggede trådløse kort er valgfrie enheder.



1	trådløst kort	2	antennekabel til trådløst kort
3	Wi-Fi eksternt antennestik	4	kortfæste klemmefrigørelse
5	kortfæsteklemme		

For at installere kortet, skal du gøre følgende:

1. Udfør følgende procedure [Før du bruger computeren](#).
2. Hvis installeret, fjern blændlåget, der dækker åbningen i bagpanelet for Wi-Fi eksternt antennestik.
3. Find stikket til trådløst kort på systemkortet (se [Systemkortkomponenter](#)).
4. Placer stikket til trådløst kort direkte over systemkortets stik med kabelhjørnet imod bagsiden af kabinettet.



1	kabel til trådløst kort	2	Wi-Fi eksternt antennestik
3	trådløst kort	4	stik til trådløst kort

- Sæt stikket til det trådløse kort i systemkortet indtil kortfæstelåsen fanger metalsløjfen på siden af kabinettet og holder kortet sikkert på plads.

**BEMÆRKNING:** Når det trådløse korts kabler føres igennem kabinettet, skal du undgå at lave skarpe bøjninger. Dette kan medføre forringelse.

- Før kablerne til det trådløse kort igennem kabelføringerne i toppen af heatsink-enheden og langs med kabelbundet for frontpanelledningerne. Gem og sæt overskydende kabel fast på siden af heatsink-enheden nær bagsiden af frontpanelet.
- Fjern blændlåget på bagpanelet, hvor stikket til Wi-Fi-antennen er installeret.
- Placer det eksterne antennestik for enden af det trådløse kortkabel i antennestikets åbning i bagpanelet, så fæstetappene på stikkets forplade passerer igennem åbningen og den bøjede ende af stikkets forplade peger væk fra strømforsyningen.
- Skub stikket sidelæns langs bagpanelet, så fæstetappene på stikkets forplade holder stikket fast til bagpanelet.
- Forbind Wi-Fi ekstern antenne til det trådløse korts kabelstik.
- Sæt computerdækslet på igen.
- Genstart computeren. Sæt den trådløse software op, efter behov for at understøtte dit trådløse netværk.

## Interne trådløse kort - Fjernelse

For at fjerne et internt trådløst kort, gøres følgende:

- Udfør følgende procedure [Før du bruger computeren](#).
- Frakobl Wi-Fi ekstern antenne fra stikket bag på computeren.
- Tag stikket til Wi-Fi ekstern antenne af kabinettet ved at skubbe det langs bagpanelet imod strømforsyningen og derefter fjerne det fra åbningen.
- Luk åbningen for Wi-Fi ekstern antennestikket med det blændlåg, der blev leveret sammen med computeren, såfremt det findes.
- Fjern det trådløse korts kabel fra kabelføringen.
- Tag fat i det trådløse kort ved enderne, tryk kortets fæstelås nedad og løft kortet for at koble det fra systemkortets stik. Fjern det trådløse kort fra kabinettet.
- Luk åbningen for Wi-Fi ekstern antenne med blændlåget, der hører til computeren. Kontakt Dell for et erstatningsblændlåg, om nødvendigt.
- Sæt computerdækslet på igen.

## Installation af en sekundær, ekstern, seriel port

Hvis du tilføjer en ekstern seriel port med et serielt stik monteret på et slotblændlåg, forbindes det interne kabel fra stikket til den interne serielle ports stik på systemkortet (se [Systemkortkomponenter](#)).

---

[Tilbage til indholdssiden](#)



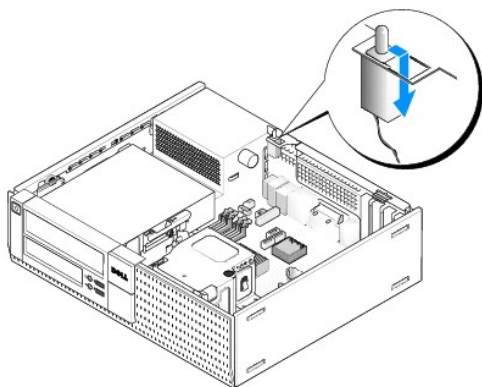
## Kabinettets indtrængningskontakt

**⚠ ADVARSEL:** Før du arbejder med computerens indvendige dele, skal du læse de sikkerhedsinstruktioner, der fulgte med computeren. Se webstedet Regulatory Compliance på [www.dell.com/regulatory\\_compliance](http://www.dell.com/regulatory_compliance) for at få yderligere oplysninger om bedste praksis for sikkerhed.

### Fjernelse af kabinetindtrængningskontakten

1. Udfør følgende procedure [Før du bruger computeren](#).
2. Frakobl kabinettets indbrudskontakt fra systemkortet ved at bruge to fingre til at klemme frigørelsesmekanismen på den ene side af stikket samtidig med at du trækker for at frakoble kabelstikket.
3. Skub kabinettets indtrængningskontakt ud af stikket i metalbøjlen, og tryk den derefter ud igennem det firkantede hul i bøjlen for at fjerne kontakten og de tilhørende kabler fra computeren.

**⚠ OBS!** Du kan føle en svag modstand imens du skubber kontakten ud af stikket.



### Isætning af kabinetindtrængningskontakten

1. Sæt forsigtigt kontakten i metalbøjlen nedefra i det firkantede hul i bøjlen og skub derefter kabinettets indtrængningskontakt ind i stikket til den klikker sikkert på plads.
2. Genforbind kablet til systemkortet.
3. Udfør følgende procedure [Efter arbejde på computeren](#).

### Nulstilling af kabinettets indtrængningsdetektor

1. Tænd for (eller genstart) computeren.
2. Når DELL™-logoet vises, skal du trykke på <F2> med det samme.

Hvis du venter for længe, og operativsystemets logo vises, skal du fortsætte med at vente, indtil du ser skrivebordet i Microsoft® Windows®. Luk derefter computeren, og prøv igen.

3. I menuen **Indstillinger**, vælges **Sikkerhed**, derefter **Kabinetindtrængning**. Brug **tab**, **pile-** og **mellemløstasterne** til at vælge muligheder. Hvis du har ændret indstillinger, gå til **Anvend**-knappen og tryk **Enter**.

**⚠ OBS!** Standardindstillingen er **On-Stille**.

4. Gem dine BIOS-indstillinger og gå ud af systemopsætning.

---

[Tilbage til indholdssiden](#)

## Dæksel til desktopcomputer

### Fjernelse af desktopcomputerens kabinet

**⚠ ADVARSEL:** Inden du udfører nogen af fremgangsmåderne i dette afsnit, skal du læse sikkerhedsinstruktionerne, som blev leveret med computeren. Se webstedet Regulatory Compliance på [www.dell.com/regulatory\\_compliance](http://www.dell.com/regulatory_compliance) for yderligere oplysninger om bedste sikkerhedsanvendelse.

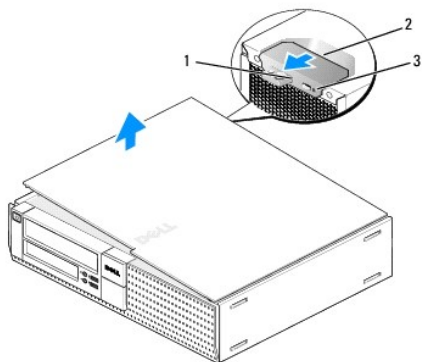
**⚠ ADVARSEL:** For at beskytte mod elektrisk stød, skal du altid afbryde computeren fra stikkontakten på væggen, før du fjerner computerdækslet.

1. Udfør følgende procedure [Før du bruger computeren](#).
2. Hvis der er anbragt et sikkerhedskabel eller en hængelås (i hængelåsobjekt), fjernes denne.

**🔍 OBS!** For nemheds skyld lægges computeren på siden før du arbejder indeni kabinettet.

3. Find dækslets frigørelseslås og skub den bagud imens du løfter op i enden af dækslet nær låsen.
4. Med dækselenden nær låsen løftet lidt, skubbes dækslet i retning af låseenden af kabinettet for at trække tappene i den anden ende ud af båsene i kabinettet.

**⚠ ADVARSEL:** Grafikkorts heatsink kan blive meget varm under normal drift. Sørg for at grafikkortets heatsink har haft god tid til at køle af før du berører den.



1	øje til hængelås	2	frigørelsesgreb til dæksel
3	sikkerhedskabelslot		

### Isætning af dæksel til stationær computer

**⚠ ADVARSEL:** Inden du udfører nogen af fremgangsmåderne i dette afsnit, skal du læse sikkerhedsinstruktionerne, som blev leveret med computeren. Se webstedet Regulatory Compliance på [www.dell.com/regulatory\\_compliance](http://www.dell.com/regulatory_compliance) for yderligere oplysninger om bedste sikkerhedsanvendelse.

1. Kontrollér, at alle kabler er sluttet til, og arranger dem, så de ikke er i vejen.  
Træk forsigtigt netkablerne ind imod dig selv, så de ikke kan hænge fast under drevene.
2. Kontrollér, at du ikke har glemt værktøj eller løse dele inden i computeren.

3. Påsætning af dækslet:
  - a. Flugt bunden af dækslet med hængselstappene langs bunden af computeren.
  - b. Ved at bruge hængselstappene som løftestang, roteres dækslet nedad for at lukke det.
  - c. Klik dækslet på plads ved at trække bagud i dæksellåsen og derefter slippe låsen når dækslet sidder rigtigt.
  - d. Sørg for at dækslet sidder korrekt før du flytter computeren.


 **BEMÆRKNING:** For at tilslutte et netværkskabel skal du først slutte kablet til netværksstikket i væggen og derefter slutte det til computeren.

4. Påsæt computerfoden (hvis en sådan forefindes). For instruktioner, se den dokumentation, der fulgte med foden.
5. Slut computeren og enhederne til stikkontakter, og tænd derefter for dem.

Efter at du har fjernet og påsat dækslet igen, får kabinetindtrængningsdetektoren (valgfri på nogle computere) hvis en sådan er installeret og aktiveret følgende meddelelse til at vises på skærmen ved næste opstart:

ADVARSEL! Dækslet har været fjernet.

6. Nulstil kabinetindtrængningsdetektoren ved at ændre **Kabinetindtrængning** til On eller On-Stille. Se følgende:
  - 1 Mini-tower — [Nulstilling af kabinettets indtrængningsdetektor](#)
  - 1 Desktop — [Nulstilling af kabinettets indtrængningsdetektor](#)
  - 1 Small Form Factor — [Nulstilling af kabinettets indtrængningsdetektor](#)

 **OBS!** Hvis der er tildelt et administratorpassword af en anden, skal du kontakte din netværksadministrator for information om, hvordan du nulstiller kabinetindtrængningsdetektoren.

---

[Tilbage til indholdssiden](#)

## Dell™ OptiPlex™ 960 Mini Tower/Desktop/Small Form Factor Servicehåndbog

### Processor

## Processor

**⚠ ADVARSEL:** Før du arbejder med computerens indvendige dele, skal du læse de sikkerhedsinstruktioner, der fulgte med computeren. Se webstedet Regulatory Compliance på [www.dell.com/regulatory\\_compliance](http://www.dell.com/regulatory_compliance) for at få yderligere oplysninger om bedste praksis for sikkerhed.

**⚡ BEMÆRKNING:** For at undgå at beskadige komponenter inden i computeren skal du aflade dig selv for statisk elektricitet, før du berører computerens elektroniske komponenter. Du kan aflade dig selv ved at berøre en umalet metaloverflade på computerchassiset.

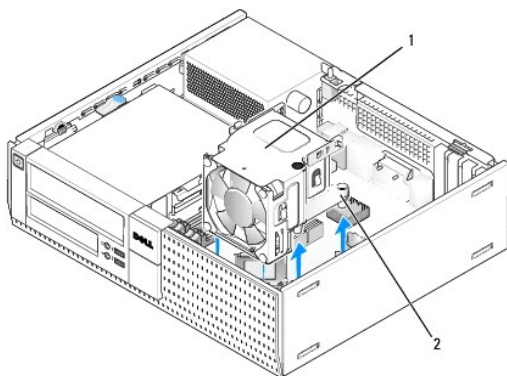
## Fjernelse af heatsink-enheden

Heatsink-enheden består af selve heatsink'en samt blæser og afskærmning.

1. Udfør følgende procedure [Før du bruger computeren](#).
2. Kobl blæserkabler fra systemkortet (se [Systemkortkomponenter](#)).
3. Hvis der er ført kabler igennem kabelføringerne bag på blæseren, fjernes disse fra deres føringer.
4. Løsn de fire skruer, en i hvert hjørne af heatsink-enheden.

**⚠ ADVARSEL:** Heatsink-enheden kan være meget varm under normal betjening. Sørg for, at den er kølet af, før du rører ved den.

5. Løft heatsink-enheden opad for at fjerne den fra computeren. Læg heatsink'en ned på siden for at undgå forurening af termovæsken.

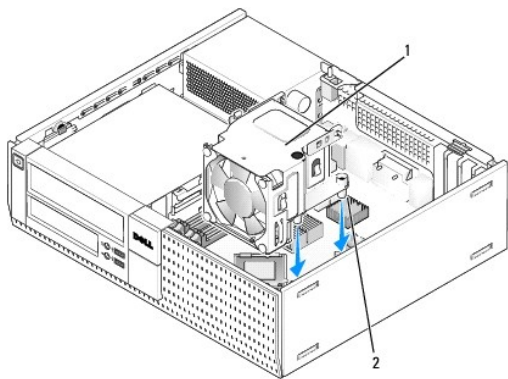


1	heatsink-enhed	2	hus til fastgørelsesskrue (4)
---	----------------	---	-------------------------------

## Isætning af heatsink-enheden

1. Sænk heatsink-enheden ned på computeren, flugt skrueerne med skruehullerne på systemkortet. Sørg for at blæserkablerne er ført til højre side af heatsink-enheden.
2. Stram de fire skrue for at sikre at heatsink-enheden sidder fast.
3. Sæt blæserkablet i stikket på systemkortet (se [Systemkortkomponenter](#)).

**⚡ BEMÆRKNING:** Sørg for at heatsink-enheden sidder korrekt og sikkert.



1	heatsink-enhed	2	hus til fastgørelsesskrue (4)
---	----------------	---	-------------------------------

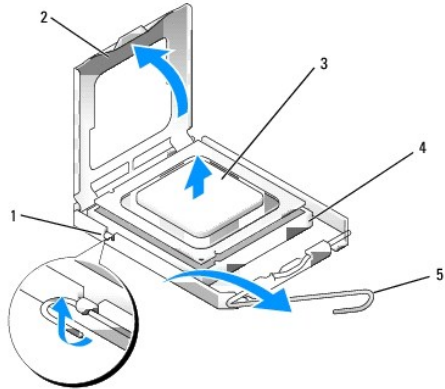
4. Hvis der tidligere var ført kabler igennem føringerne bag på heatsink- enheden, føres de igen igennem føringerne.

## Fjernelse af processoren

1. Udfør følgende procedure [Før du bruger computeren](#).
2. Fjern heatsink-enheden (se [Fjern og isæt blæser og afskærmning](#)).

➔ **BEMÆRKNING:** Medmindre der kræves en anden heatsink til den nye processor, genbruges den oprindelige heatsink-enhed når du udskifter processoren.

3. Åbn prosessordækslet ved at skubbe frigørelsehåndtaget væk fra under midterdækslets lås. Træk derefter håndtaget tilbage for at løsne processoren.



1	lås til midterdæksel	4	sokkel
2	processordæksel	5	frigørelsesgreb
3	processor		

➔ **BEMÆRKNING:** Når processoren udskiftes, må du ikke røre nogen pins inde i soklen eller lade nogen genstande falde ned på pins i soklen.

4. Fjern forsigtigt processoren fra soklen.  
Lad frigørelsesgrebet være i frigørelsesposition, så der kan placeres en ny processor i soklen.

## Installation af processoren

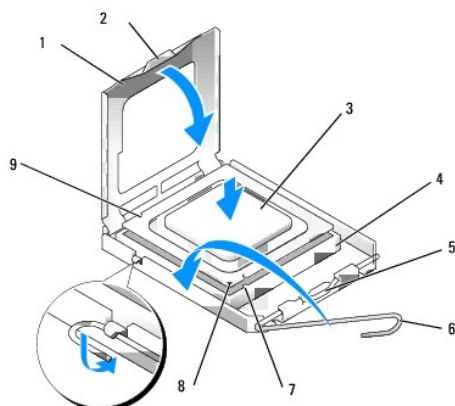
➔ **BEMÆRKNING:** Jordforbind dig selv ved at berøre en umalet metaloverflade bag på computeren.

➔ **BEMÆRKNING:** Når processoren udskiftes, må du ikke røre nogen pins inde i soklen eller lade nogen genstande falde ned på pins i soklen.

1. Udfør følgende procedure [Før du bruger computeren](#).
2. Pak den nye processor ud, idet du er forsigtig med ikke at røre dens underside.

➔ **BEMÆRKNING:** Du skal anbringe processoren korrekt i soklen for at undgå permanent beskadigelse af processoren og computeren, når du tænder computeren.

3. Hvis frigørelsesgrebet på soklen ikke er i helt åben position, skal du ændre positionen.
4. Ret justeringsindhakkene for og bag på processoren ind efter justeringsindhakkene for og bag på soklen.
5. Justér pin 1-hjørnerne på processoren og soklen.



1	processordæksel	2	tap
3	processor	4	processorsokkel
5	lås til midterdæksel	6	frigørelsesgreb
7	justeringsindhak - foran	8	sokkel og processor pin-1 indikator
9	justeringsindhak - bagved		

➔ **BEMÆRKNING:** For at undgå beskadigelse skal du sørge for, at processoren justeres korrekt ind efter soklen, og brug ikke overdreven kraft, når du installerer processoren.

6. Anbring forsigtigt processoren i soklen, og kontrollér, at den er anbragt korrekt.
7. Når processoren er helt anbragt i soklen, skal du lukke processorens dæksel.  
Sørg for at tappen på processoren er anbragt under midterdæksellåsen på soklen.
8. Drej soklens frigørelsesgreb tilbage mod soklen, og sørg for, at det er på plads for at fastholde processoren.
9. Rens termovæske fra bunden af heatsink-enheden.

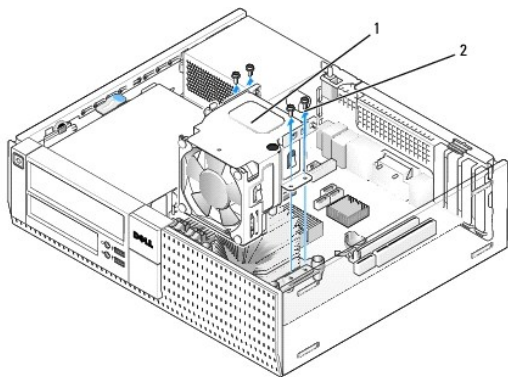
➔ **BEMÆRKNING:** Sørg for at påføre ny termovæske. Ny termovæske er vigtigt for at sikre tilstrækkelig termoforbindelse, hvilket er essentielt for optimal processorfunktion.

10. Påfør den nye termovæske på toppen af processoren efter behov.
11. Genmonter varmeafledningspladen (se [Isætning af heatsink-enheden](#)).
12. Udfør følgende procedure [Efter arbejde på computeren](#).

## Fjern og isæt blæser og afskærmning

Blæser og afdækning kan fjernes og isættes uden at fjerne heatsink-enheden.

1. Udfør følgende procedure [Før du bruger computeren](#).
2. Kobl blæserkabler fra systemkortet (se [Systemkortkomponenter](#)).
3. Fjern de fire sorte skruer, der holder blæser og afdækning fast på heatsink- enheden.
4. Løft blæser og afdækning ud af kabinettet.



1	blæser og afdækning	2	blæserafdækningsskruer (4)
---	---------------------	---	----------------------------

5. Placer den nye blæser og afdækning på heatsink-enheden, flugt skruerne med skruehullerne i afdækningen med dem i heatsink-enheden.
6. Skru afdækningen på heatsink-enheden med de fire sorte skruer, du fjernede før.
7. Sæt blæserkablet i stikket på systemkortet (se [Systemkortkomponenter](#)).
8. Udfør følgende procedure [Efter arbejde på computeren](#).

---

[Tilbage til indholdssiden](#)



[Tilbage til indholdssiden](#)

## Dell™ OptiPlex™ 960 Mini Tower/Desktop/Small Form Factor Servicehåndbog

• [Drev](#)

### Drev

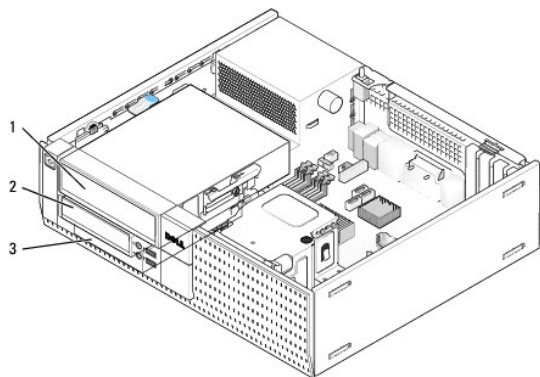
**OBS!** Hvis du vil fjerne eller tilføje en enhed, som påvirker systemets hardware- eller RAID-konfiguration, kan det være nødvendigt at ændre BIOS-indstillingerne. Se *Dell™ Technology Guide* for mere information.

Computeren understøtter:

- 1 En 3,5" SATA (seriel ATA) harddisk eller op til to 2,5" SATA harddiske i harddiskbåsen
- 1 En yderligere 3,5" SATA harddisk, floppydrev eller mediekortlæser i 3,5" drevbåsen
- 1 Et SATA optisk drev
- 1 Et eSATA drev (eksternt)

**OBS!** På grund af det begrænsede antal drevbåse og kontrollerere på denne computer, kan du ikke forbinde alle de understøttede enheder på en gang.

**OBS!** Hvis du vil bruge din computer uden et optisk drev eller et 3,5" enhed (floppydrev eller mediekortlæser) installeret, skal den tilsvarende drevbåsindeks installeret i stedet for drevet. Kontakt Dell hvis du har brug for en drevbåsindeks.



1	optisk drev	2	valgfrit floppydrev, mediekortlæser eller sekundær 3,5" harddisk
3	harddisk		

### Generelle installationsinstruktioner for SATA-enheder

SATA-stik på systemkortet er mærket SATA0, SATA1 og SATA2.

Harddiske skal forbindes til de lavest nummererede SATA-stik. Imens en anden SATA-enhed, såsom et optisk drev, skal forbindes til et af de andre SATA-stik, med højere nummer end det, som harddisken er forbundet til. F.eks. hvis du har to SATA harddiske og en SATA optisk disk, forbindes de to harddiske til SATA0 og SATA1-stikkene og SATA optisk drev til SATA2-stikket. (Se [Systemkortkomponenter](#) for placering af SATA-stik på systemkortet.)

### Tilslutning af drevkabler

Når du installerer et drev, forbinder du to kabler—et DC-strømkabel og et datainterfacekabel—til bagsiden af drevet.

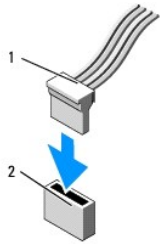
### Datainterfacestik





1	datainterface kabelstik	2	datainterfacestik
---	-------------------------	---	-------------------

### Strømkabelstik

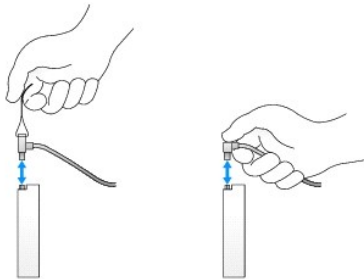


1	strømkabel	2	strømindgangsstik
---	------------	---	-------------------

### Tilslutning og frakobling af drevkabler

Når du fjerner et kabel med træktag, skal du holde i den farvede træktag og trække indtil kablet slipper.

Når du forbinder og frakobler et kabel uden træktag, skal du holde kablet i det sorte stik for enden.



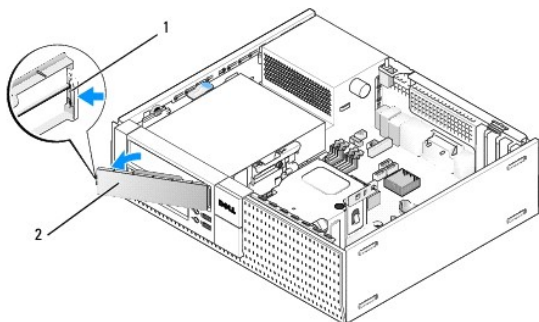
### Drevbåindsatse

Din computer bliver leveret med en plastikindsats med skruer og en metalindsats.

### Fjernelse af drevbåindsats

Hvis du vil installere et nyt drev:

1. Udfør følgende procedure [Før du bruger computeren](#).
2. Tryk på isætningstappen på indersiden af rammen for at frigøre drevbåsens kassette. Fjern drevbåsens kassette fra fronten af rammen.



1	fæstetap	2	drevbåindsats
---	----------	---	---------------

### Isætning af drevbåindsats

Hvis du vil fjerne et drev og er nødt til at udskifte indsatsen:

1. Foran på rammen placeres indsatsen over drevbåsens åbning og tappene sættes i det højre hjørne af indsatsen i slotten på højre side af drevbåsens åbning.
2. Sving den venstre side af kassetten ind i åbningen indtil den klikker på plads.
3. Udfør følgende procedure [Efter arbejde på computeren](#).

### Optisk drev

**⚠ ADVARSEL:** Inden du udfører nogen af fremgangsmåderne i dette afsnit, skal du læse sikkerhedsinstruktionerne, som blev leveret med computeren. Se [webstedet Regulatory Compliance på www.dell.com/regulatory\\_compliance](http://www.dell.com/regulatory_compliance) for yderligere oplysninger om bedste sikkerhedsanvendelse.

**⚠ ADVARSEL:** For at beskytte mod elektrisk stød, skal du altid afbryde computeren fra stikkontakten på væggen, før du fjerner computerdækslet.

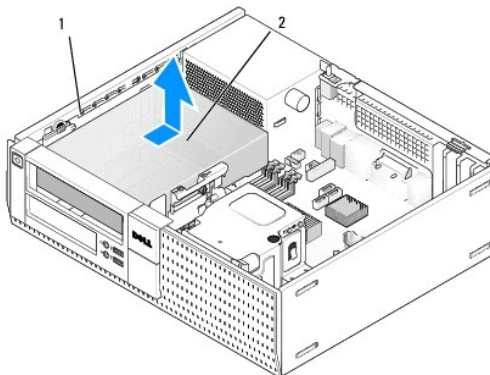
**⚠ OBS!** Hvis du vil bruge din computer uden et optisk drev eller et 3,5" enhed (floppydrev eller mediekortlæser) installeret, skal den tilsvarende drevbåindsats installeres i stedet for drevet. Kontakt Dell hvis du har brug for en drevbåindsats. Se [Fjernelse af drevbåindsats](#).

### Fjernelse af et optisk drev

1. Udfør følgende procedure [Før du bruger computeren](#).


**🛑 BEMÆRKNING:** Træk ikke drevet ud af computeren ved at trække i drevkablerne. Hvis du gør det, kan det beskadige kablerne og kabelstikkene.

2. Løft drevfrigørelseslåsen og skub drevet imod bagsiden af computeren. Løft det derefter ud af computeren.



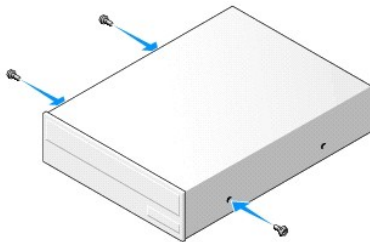
1	frigørelseslås til drev	2	optisk drev
---	-------------------------	---	-------------

3. Træk strøm- og datakablerne ud bag på drevet.
4. Hvis du ikke udskifter det optiske drev denne gang, installeres det optiske drevs båsindsats (se [Isætning af drevbåsindsats](#)).

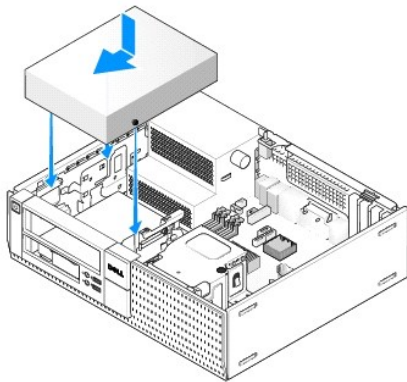
 **OBS!** Kontakt Dell hvis du har brug for en drevbåsindsats.

## Installation af optisk drev

1. Pak udskiftningsharddisken ud, og klargør den til installation.  
Tjek dokumentationen, der fulgte med drevet for at sikre at drevet er konfigureret til din computer.
2. Hvis du vil installere et nyt drev:
  - a. Fjern drevbåsens indsats fra rammen om nødvendigt (se [Fjernelse af drevbåsindsats](#)).
  - b. Fjern de tre skruer fra drevbåsens indsats og sæt dem i på siden af det nye drev.
  - c. Sænk drevet ned i drevbåsen og skub fremad indtil det klikker på plads.
3. Hvis du udskifter et eksisterende drev:
  - a. Følg procedurerne i [Fjernelse af et optisk drev](#) for at fjerne et eksisterende drev.
  - b. Fjern de tre skruer fra det eksisterende drev.
  - c. Sæt de tre skruer i på siden af det nye drev og stram dem til.



4. Slut strøm- og datakablerne til harddisken.
5. Sænk drevet ned i drevbåsen og skub fremad indtil det klikker på plads.



6. Kontrollér alle kabelforbindelser, og arranger kablerne, så de ikke blokerer for luftstrømmen fra blæseren og ventilationsåbningerne.
7. Udfør følgende procedure [Efter arbejde på computeren](#).
8. Opdater din konfigurationsinformation ved at foretage de tilsvarende indstillinger **Drev** option (**0** eller **1**) under **Drev**. Se *Dell™ Technology Guide* for mere information.
9. Bekræft at din computer fungerer korrekt ved at køre Dell Diagnostics (se *Dell™ Technology Guide*).

## Floppydrev

**⚠ ADVARSEL:** Inden du udfører nogen af fremgangsmåderne i dette afsnit, skal du læse sikkerhedsinstruktionerne, som blev leveret med computeren. Se webstedet [Regulatory Compliance på www.dell.com/regulatory\\_compliance](http://www.dell.com/regulatory_compliance) for yderligere oplysninger om bedste sikkerhedsanvendelse.

**⚠ ADVARSEL:** For at beskytte mod elektrisk stød, skal du altid afbryde computeren fra stikkontakten på væggen, før du fjerner computerdækslet.

**🔍 OBS!** Hvis du vil bruge din computer uden et optisk drev eller et 3,5" enhed (floppydrev) installeret, skal den tilsvarende drevbådsindsats installeres i stedet for drevet. Kontakt Dell hvis du har brug for en drevbådsindsats.

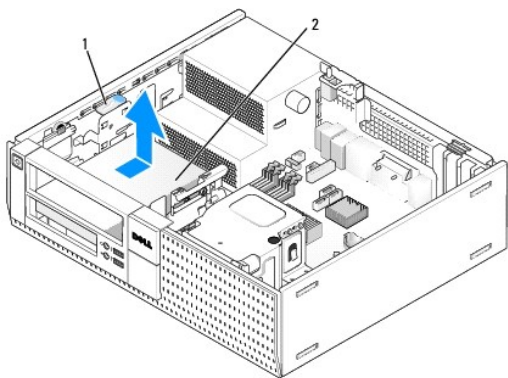
## Fjernelse af et diskettedrev

- Hvis det floppydrev, du fjerner ikke skal erstattes:
  - Start din computer op og tryk **F2** på opfordring hertil for at gå ind i **Opsætning** (se *Dell™ Technology Guide*).
  - I menuen **Indstillinger**, vælges **Drev**, og derefter **Diskettedrev**.
  - Vælg muligheden for at **Deaktivere** floppydrevet.
  - Klik **Anvend**, og derefter **Afslut**.
  - Genstart din computer og sluk for den.
- Udfør følgende procedure [Før du bruger computeren](#).

**🔍 OBS!** Da de følgende trin ikke kræver, at det optiske drev fjernes helt, er det ikke nødvendigt at frakoble de kabler, der forbinder det optiske drev.
- Fjern det optiske drev (hvis det forefindes) og læg det forsigtigt til side (se [Fjernelse af et optisk drev](#)).

**🔍 BEMÆRKNING:** Træk ikke drevet ud af computeren ved at trække i drevkablerne. Hvis du gør det, kan det beskadige kablerne og kabelstikkene.

- Træk op i drevfrigørelseslåsen og skub floppydrevet imod bagsiden af computeren. Fjern drevet fra computeren.



1	frigørelseslås til drev	2	floppydrev
---	-------------------------	---	------------

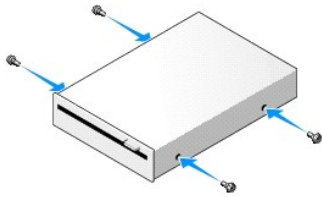
- Træk strøm- og datakablerne ud bag på drevet.
- Hvis du ikke erstatter floppydrevet eller mediekortlæseren på dette tidspunkt, installeres floppydrevets bådsindsats (se [Isætning af drevbådsindsats](#)). Kontakt Dell hvis du har brug for en drevbådsindsats.

## Installation af et floppydrev

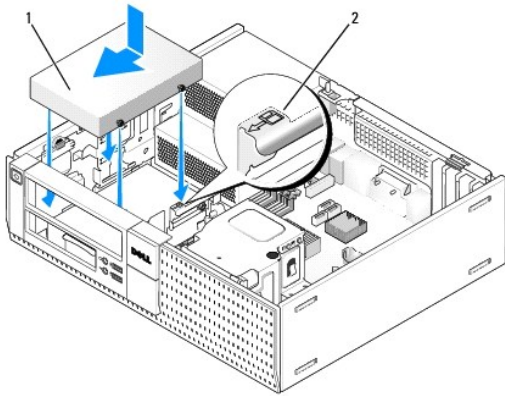
- Hvis du vil installere et nyt drev:
  - Fjern drevbådsens indsats (se [Fjernelse af drevbådsindsats](#)).
  - Fjern de fire skruer fra drevbådsens indsats.
- Hvis du udskifter et eksisterende drev:

Fjern de fire skruer fra det eksisterende drev eller mediekortlæser.

3. Installer de fire skruer på siden af det nye floppydrev og stram dem til.



4. Slut strøm- og datakablerne til floppydrevet. Sørg for at den anden ende af kablerne er forbundet til DSKT2-stikket på systemkortet (se [Systemkortkomponenter](#)).
5. Ret passkrueene ind med skruestyrene, og skub drevet ind i båsen, indtil det klikker på plads.



1	strømkabel	2	slotverifikationsnummer
---	------------	---	-------------------------


6. Før floppydrevets kabler igennem de blå kabelklemmer på bagsiden af heatsink-enheden.
7. Sæt det optiske drev i (se [Optisk drev](#)).
8. Kontrollér alle kabelforbindelser, og arranger kablerne, så de ikke blokerer for luftstrømmen fra blæseren og ventilationsåbningerne.
9. Udfør følgende procedure [Efter arbejde på computeren](#).
10. Hvis du føjer et floppydrev til dit computersystem:
  - a. Start din computer op og tryk **F2** på opfordring hertil for at gå ind i **Opsætning** (se *Dell™ Technology Guide*).
  - b. I menuen **Indstillinger**, vælges **Drev**, og derefter **Diskettedrev**.
  - c. Vælg muligheden for at **Aktivere** floppydrevet.
  - d. Klik **Anvend**, og derefter **Afslutt**.
  - e. Genstart computeren.
11. Bekræft at din computer fungerer korrekt ved at køre Dell Diagnostics (se *Dell™ Technology Guide*).

## Mediekortlæser

- ADVARSEL:** Inden du udfører nogen af fremgangsmåderne i dette afsnit, skal du læse sikkerhedsinstruktionerne, som blev leveret med computeren. Se webstedet Regulatory Compliance på [www.dell.com/regulatory\\_compliance](http://www.dell.com/regulatory_compliance) for yderligere oplysninger om bedste sikkerhedsanvendelse.
- ADVARSEL:** For at beskytte mod elektrisk stød, skal du altid afbryde computeren fra stikkontakten på væggen, før du fjerner computerdækslet.
- OBS!** Hvis du vil bruge din computer uden et optisk drev eller et 3,5" drev installeret, skal den tilsvarende drevbåsinde installeret i stedet for drevet. Kontakt Dell hvis du har brug for en drevbåsinde.

## Fjernelse af en mediekortlæser

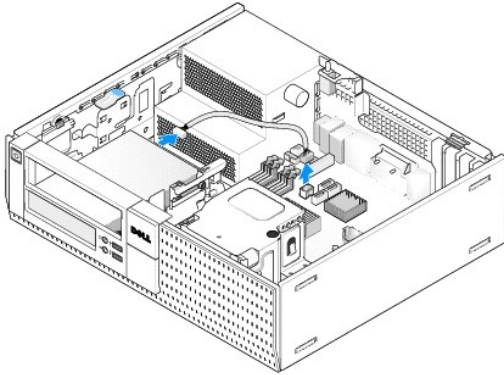
1. Udfør følgende procedure [Før du bruger computeren](#).

 **OBS!** Da de følgende trin ikke kræver, at det optiske drev fjernes helt, er det ikke nødvendigt at frakoble de kabler, der forbinder det optiske drev.

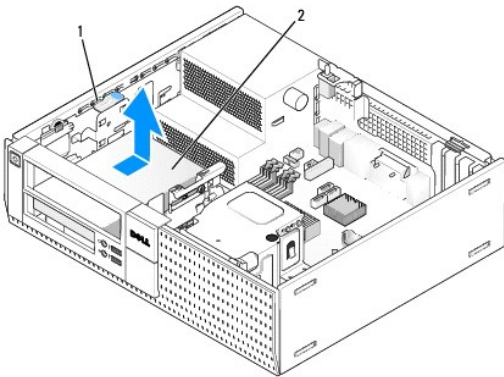
2. Fjern det optiske drev (hvis det forefindes) og læg det forsigtigt til side (se [Fjernelse af et optisk drev](#)).

 **BEMÆRKNING:** Træk ikke drevet ud af computeren ved at trække i drevkablerne. Hvis du gør det, kan det beskadige kablerne og kabelstikkene.

3. Kobl strøm- og datakabler fra mediekortlæseren og fra systemkortet.



4. Løft drevfrigørelseslåsen og skub mediekortlæseren imod bagsiden af computeren. Løft det derefter ud af computeren.



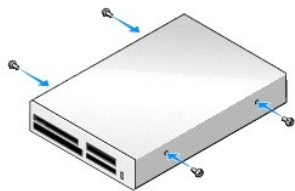
1	frigørelseslås til drev	2	mediekortlæser
---	-------------------------	---	----------------

5. Hvis du ikke erstatter mediekortlæseren med en ny på dette tidspunkt, installeres 3,5" drevbåsens indsats (se [Isætning af drevbåsanssats](#)). Kontakt Dell hvis du har brug for en drevbåsanssats.

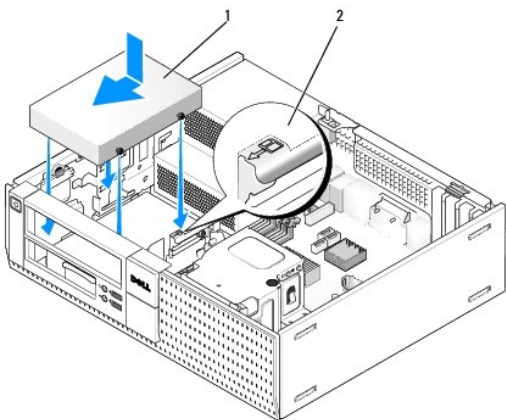
## Installation af en mediekortlæser

1. Hvis du installerer et nyt drev eller en mediekortlæser:
  - a. Fjern drevbåsens indsats (se [Fjernelse af drevbåsanssats](#)).
  - b. Fjern de fire skruer fra drevbåsens indsats.
  - c. Træk for at fjerne 3,5" drevbåsens indsats, der bør være installeret i drevbåsen.
2. Hvis du udskifter en eksisterende mediekortlæser:

Fjern de fire skruer fra den eksisterende mediekortlæser.
3. Sæt de fire skruer i siden af den nye mediekortlæser og stram dem til.

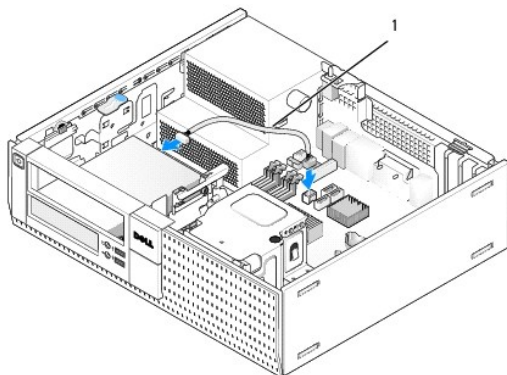


4. Flugt skruehullerne med skrueføringerne på monteringskinnen og skub mediekortlæseren ind i båsen til den klikker på plads.



1	mediekortlæser	2	slotverifikationsnummer
---	----------------	---	-------------------------

5. Forbind strøm og datakabler til mediekortlæseren og systemkortets stik.



1	strøm og datakabel
---	--------------------

6. Sæt det optiske drev i (se [Optisk drev](#)).
7. Kontrollér alle kabelforbindelser, og arrangér kablerne, så de ikke blokerer for luftstrømmen fra blæseren og ventilationsåbningerne.
8. Udfør følgende procedure [Efter arbejde på computeren](#).
9. Bekræft at din computer fungerer korrekt ved at køre Dell Diagnostics (se *Dell™ Technology Guide*).

## Harddisk

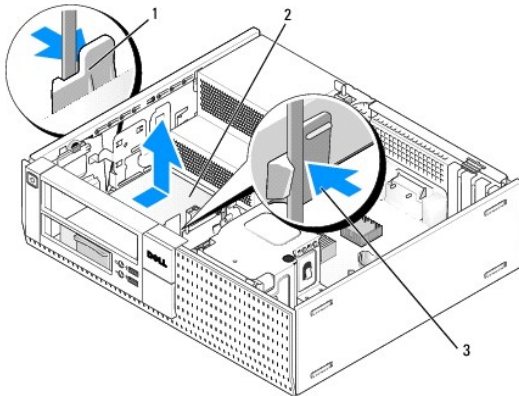
OptiPlex 960 desktopkabinettet understøtter enten to eller en 3,5" harddisk eller en eller to 2,5" harddiske. Hvis der er installeret et enkelt drev, kan det være en 3,5" eller en 2,5" harddisk. Når der installeres en sekundær harddisk, skal den harddisk, der installeres være af samme type (3,5" eller 2,5") som drevet i kabinettet.



- ⚠ ADVARSEL:** Inden du udfører nogen af fremgangsmåderne i dette afsnit, skal du læse sikkerhedsinstruktionerne, som blev leveret med computeren. Se webstedet Regulatory Compliance på [www.dell.com/regulatory\\_compliance](http://www.dell.com/regulatory_compliance) for yderligere oplysninger om bedste sikkerhedsanvendelse.
- ⚠ ADVARSEL:** For at beskytte mod elektrisk stød, skal du altid afbryde computeren fra stikkontakten på væggen, før du fjerner computerdækslet.
- 🔍 BEMÆRKNING:** Når du håndterer 2,5" harddiske, skal du undgå at berøre drevets mærkat. Det vil kunne medføre betydelig skade på drevet.
- 🔍 BEMÆRKNING:** Hvis du vil undgå at beskadige drevet, må du ikke anbringe det på en hård overflade. Anbring i stedet drevet på en blød overflade, som f.eks. en skumgummipude, der kan beskytte det tilstrækkeligt.
- 🔍 OBS!** Hvis du vil fjerne eller tilføje en enhed, som påvirker systemets hardware- eller RAID-konfiguration, kan det være nødvendigt at ændre BIOS-indstillingerne. Se *Dell™ Technology Guide* for mere information.

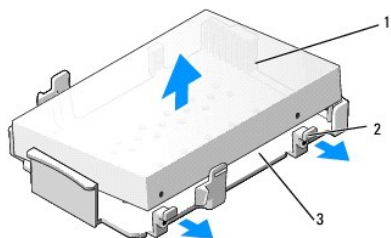
## Fjernelse af den primære harddisk

1. Hvis du fjerner en harddisk, der indeholder data, du vil beholde, skal du tage en sikkerhedskopi af dine filer før du begynder denne procedure.
2. Udfør følgende procedure [Før du bruger computeren](#).
- 🔍 OBS!** Da de følgende trin ikke kræver, at det optiske drev og diskettedrevet fjernes helt, er det ikke nødvendigt at frakoble de kabler, der forbinder de to drev.
3. Fjern det optiske drev i (se [Fjernelse af et optisk drev](#)).
4. Hvis der allerede er installeret en enhed i floppydrev/mediakortlæserens bås, fjernes den (se [Fjernelse af et diskettedrev](#) eller [Fjernelse af en mediekortlæser](#)).
5. Tryk ind på sikkerhedsklemmerne på hver side af drevbåsen og skub dåsen imod bagsiden af computeren.
- 🔍 BEMÆRKNING:** Træk ikke drevet ud af computeren ved at trække i drevkablerne. Hvis du gør det, kan det beskadige kablerne og kabelstikkene.



1	fastgørelsesklemmer (2)	2	harddisk
3	harddiskbåsens dåse		

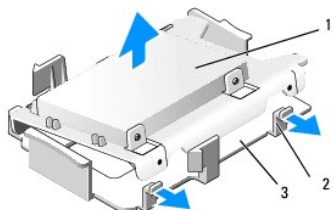
6. Løft drevbåsens dåse ud af kabinettet og frakobl strøm og datakabler fra drevet.
7. Hvis den primære harddisk er en 3.5-tommer harddisk, fjernes drevet fra drevbåsen:
  - a. Fjern de fire skruer, der holder harddisken fast til båsen.
  - b. Buk forsigtigt frigørelsestappene på siden af båsen væk fra harddisken.
  - c. Lirk harddisken ud af båsen.



1	harddisk	2	frigørelsestappe (2)
3	drevbåsdåse		

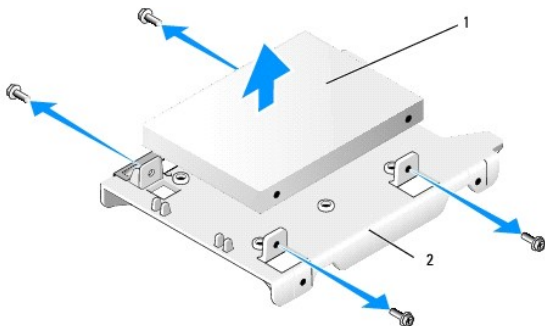
8. Hvis den primære harddisk er en 2,5" harddisk, er den monteret på toppen (flad side) af en 2,5" harddiskbåsdåse i drevbåsen. For at fjerne et primært drev:

- a. Fjern 2,5" harddiskbåsens dåse fra drevbåsen ved forsigtigt at bøje frigørelsestappene på siden af dåsen og løfte 2,5" harddiskdåsen ud.



1	2,5" harddisk og 2,5" harddiskdåse	2	frigørelsestappe (2)
3	drevbåsdåse		

- b. Fjern harddisken fra dåsen ved at fjerne de fire skruer, to på hver side af drevet.



1	harddisk	2	2,5" harddiskdåse
---	----------	---	-------------------

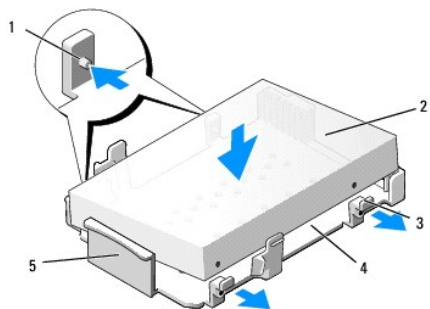
## Isætning af den primære harddisk

1. Pak udskiftingsharddisken ud, og klargør den til installation. Brug den dokumentation, der fulgte med drevet til at konfigurere det til din computer.

**⚠ BEMÆRKNING:** Hvis du vil undgå at beskadige drevet, må du ikke anbringe det på en hård overflade. Anbring i stedet drevet på en blød overflade, som f.eks. en skumgummipude, der kan beskytte det tilstrækkeligt.

2. Hvis du er ved at installere et 3.5-tommers drev, installeres harddisken i drevbåsen:

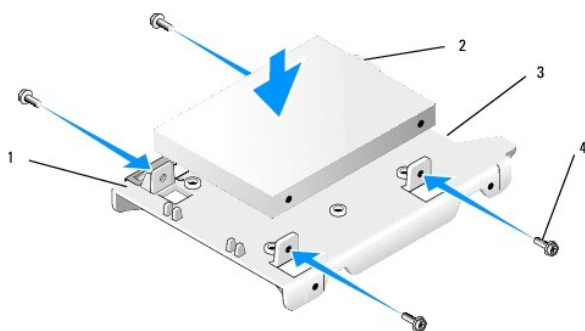
- a. Buk forsigtigt frigørelsestappene på siden af båsen udad.
- b. Placér drevet i båsen så palerne indeni båsen flugter med skruenhullerne på siden af drevet, og stikenden af drevet vender imod bagenden af båsen.
- c. Sæt de fire skruer, der holder harddisken fast til båsen i ugen.



1	pin (2 på hver side)	2	drev
3	frigørelsestappe (2)	4	drevbåsdåse
5	fronten af drevbåsens dåse		

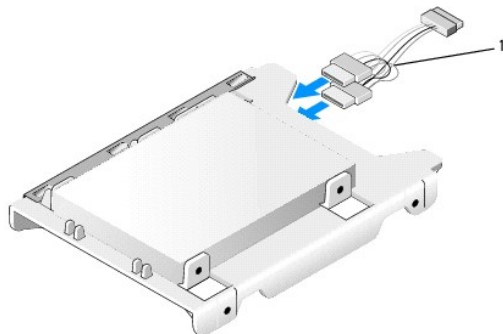
3. Hvis du installerer en 2,5" harddisk som primær harddisk:

- a. Sæt den nye 2,5" harddisk i den flade side af 2,5" harddiskdåsen med siden af drevet med mærkepladen væk fra dåsen og stikenden af drevet imod enden af dåsen med kabeluskæringen (bagenden).



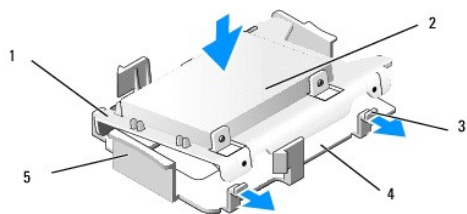
1	2,5" harddiskdåse, med den flade side opad	2	2,5" harddiskdrev, stikenden
3	kabeluskæring	4	skruer (4)

- b. Sæt drevet fast til drevdåsen med fire skruer, to på hver side.
- c. Sæt strømkabeladapteren til de harddiske, der er installeret i dåsen.



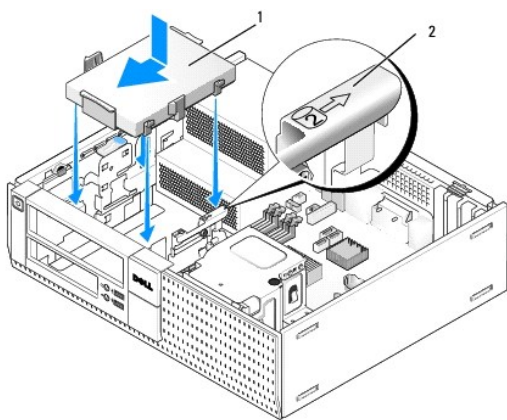
1	strømkabeladapter
---	-------------------

- d. Installer 2,5" harddiskbåsens dåse fra drevbåsen ved forsigtigt at bøje frigørelsestappene på siden af dåsen og løfte 2,5" harddiskdåsen ud. Pindene indeni drevbåsens dåse skal flugte med hullerne på siden af 2,5" harddiskens dåse og stikenden af harddisken skal vende mod bagsiden af drevbåsens dåse.




1	2,5" harddisk med dåse	2	2,5" harddisk
3	udløsertappe (2)	4	drevbåsdåse
5	drevbås med dåsefront		

4. Slut strøm- og datakablerne til harddisken. Når du installerer den primære harddisk, skal du sørge for at datakablet er sluttet til SATA0-stikket på systemkortet.
5. Sænk drevet ned i drevbåsen og skub fremad indtil det klikker på plads.




1	3,5" harddisk og 2,5" harddiskdåse	2	slotverifikationsnummer
---	------------------------------------	---	-------------------------

6. Før harddiskens strøm og datakabler igennem kabelkanalerne og fæstn dem til kabelbundter efter behov.
7. Sæt floppydrevet eller mediekortlæseren i igen, hvis de var installeret (se [Installation af et floppydrev](#) eller [Installation af en mediekortlæser](#)).
8. Sæt det optiske drev på plads, hvis et sådant var installeret (se [Installation af optisk drev](#)).
9. Sørg for at alle kabelstik sidder fast og korrekt og at kablerne er ført igennem kabelkanalerne.
10. Udfør følgende procedure [Efter arbejde på computeren](#).
11. Forbind strømkabel og eksterne enheder til computeren efter behov.
12. Gør følgende:
  - a. Tænd computeren.
  - b. Når computeren starter op, trykkes F2 for at komme ind i system **Opsætning**. I menuen **Indstillinger**, vælges **Drev**, og derfter vælges **Drev** i undermenuen (se *Dell™ Technology Guide* for mere information).
  - c. Bekræft at informationerne for hver SATA-port er korrekt. Hvis der er indstillinger, der er blevet ændret, klik **Anvend**.
  - d. Sæt et startbart medie i dit opstartsdrev.
  - e. Klik **Afslut**.
13. Når du bliver bedt om det, tryk **F12** for at komme til **Bootedrevmenuen**. vælg et drev med et startbart medie og fortsæt.
14. Når operativsystemet indlæser, hvis drevet, du har installeret ikke er et startbart drev, kan du partitionere og logisk formatere dit drev om nødvendigt.

 **OBS!** For instruktioner, se den dokumentation, der blev leveret sammen med dit operativsystem.
15. Test harddisken ved at køre Dell Diagnostics (se *Dell™ Technology Guide*).


16. Installer dit operativsystem på harddisken om nødvendigt.

 **OBS!** For instruktioner, se den dokumentation, der blev leveret sammen med dit operativsystem.

### Fjernelse af den sekundære harddisk

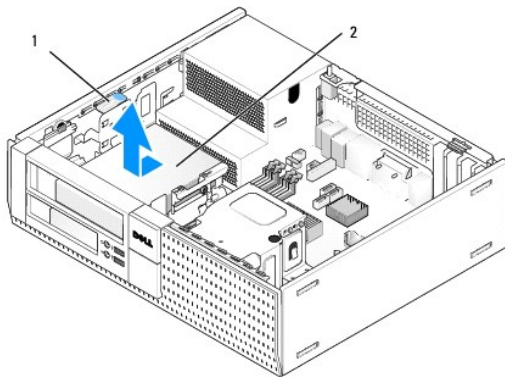
I OptiPlex 960 desktops kabinet, er der installeret en sekundær 3,5" harddisk i båsen til floppydisk/mediakortlæser. En sekundær 2,5" harddisk er installeret sammen med den primære 2,5" harddisk i drevbåsen.

1. Hvis du fjerner en harddisk, der indeholder data, du vil beholde, skal du tage en sikkerhedskopi af dine filer før du begynder denne procedure.
2. Udfør følgende procedure [Før du bruger computeren](#).

 **OBS!** Da de følgende trin ikke kræver, at det optiske drev og diskettedrevet fjernes helt, er det ikke nødvendigt at frakoble de kabler, der forbinder de to drev.

3. Fjern det optiske drev, hvis et sådant er installeret (se [Fjernelse af et optisk drev](#)).
4. Hvis det sekundære drev er en 3,5" harddisk:
  - a. Løft drevfrigørelseslåsen og skub drevet imod fronten af computeren. Løft det derefter ud af computeren.

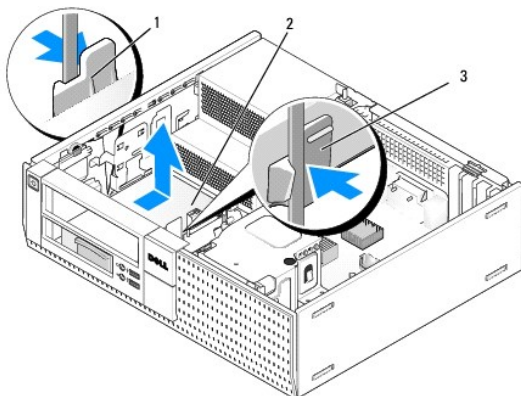
 **BEMÆRKNING:** Træk ikke drevet ud af computeren ved at trække i drevkablerne. Hvis du gør det, kan det beskadige kablerne og kabelstikkene.



1	frigørelseslås til drev	2	harddisk
---	-------------------------	---	----------

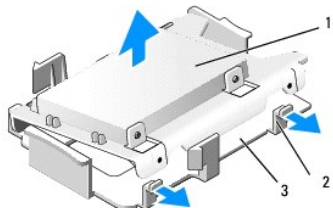
5. Hvis den primære harddisk er en 2,5" harddisk, er den monteret på den U-formede side af 2,5" harddiskbåsens dåse i dåsen. For at fjerne den:
  - a. Fjern floppydrevet eller mediekortlæseren hvis installeret (se [Fjernelse af et diskettedrev](#) eller [Fjernelse af en mediekortlæser](#)).
  - b. Frigør drevbåsens dåse fra kabinettet ved at trykke ind på sikkerhedsklemmerne på hver side af dåsen og skubbe dåsen imod bagsiden af computeren.

 **BEMÆRKNING:** Træk ikke drevet ud af computeren ved at trække i drevkablerne. Hvis du gør det, kan det beskadige kablerne og kabelstikkene.



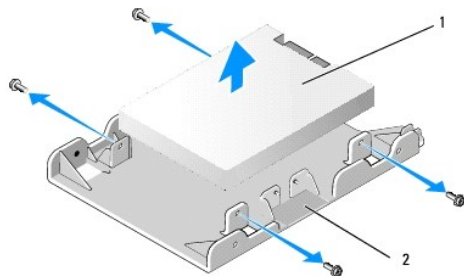
1	fastgørelsesklemmer (2)	2	harddisk
3	drevbåsdåse		

- c. Løft drevbåsens dåse ud af computeren og frakobl strøm og datakabler fra drevet.
- d. Fjern 2,5" harddiskbåsens dåse fra drevbåsen ved forsigtigt at bøje frigørelsestappene på siden af dåsen og løfte 2,5" harddiskdåsen ud.



1	2,5" harddisk og 2,5" harddiskdåse	2	udløsertappe (2)
3	drevbåsdåse		

- e. Den sekundære 2,5" harddisk er monteret på den U-formede side af 2,5" harddiskens dåse. Frakobl strømkablets Y-adapter fra den sekundære harddisk.
  - f. Fjern det sekundære drev fra dåsen ved at fjerne de fire skruer, to på hver side af drevet.
6. Udfør følgende procedure [Efter arbejde på computeren](#).



1	sekundær 2,5" harddisk	2	2,5" harddiskdåse
---	------------------------	---	-------------------

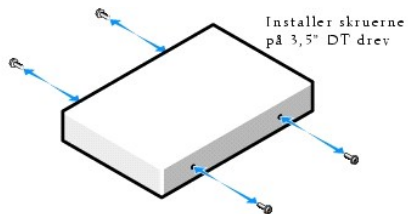
## Installation af en sekundær harddisk

**OBS!** Sekundære harddiske skal være af samme type som (3,5" eller 2,5") som den primære harddisk.

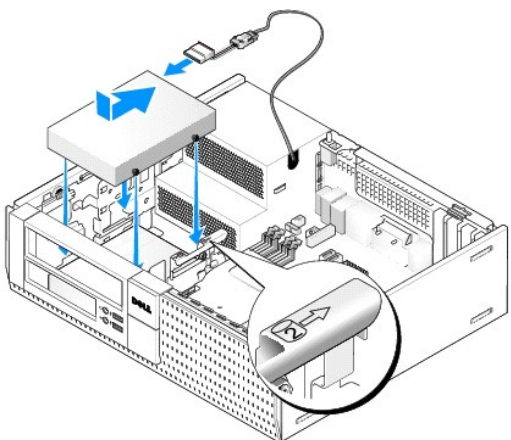
1. Pak udskiftningsharddisken ud, og klargør den til installation. Brug den dokumentation, der fulgte med drevet til at konfigurere det til din computer.
2. Udfør følgende procedure [Før du bruger computeren](#).

**OBS!** Da de følgende trin ikke kræver, at det optiske drev og diskettedrevet fjernes helt, er det ikke nødvendigt at frakoble de kabler, der forbinder de to drev.

3. Fjern det optiske drev, hvis et sådant er installeret (se [Optisk drev](#)).
4. Hvis det sekundære drev er en 3,5" harddisk:
  - a. Hvis der er installeret et floppydrev eller en mediekortlæser, fjernes den og de tilkoblede datakabler (se [Fjernelse af et diskettedrev](#) eller [Fjernelse af en mediekortlæser](#)). Installer en drevbåsinnsats i den rammeåbning, der er blevet ledig ved fjernelse af drevet (se [Isætning af drevbåsinnsats](#)).
  - b. Installer fire skruer på harddisken, to på hver side. Du kan finde skruer på undersiden af drevbåsens innsats eller på en tidligere fjernet 3,5" harddisk.



- c. Forbind P4 strømkablet til en strømadapter og forbind adapteren til harddisken.

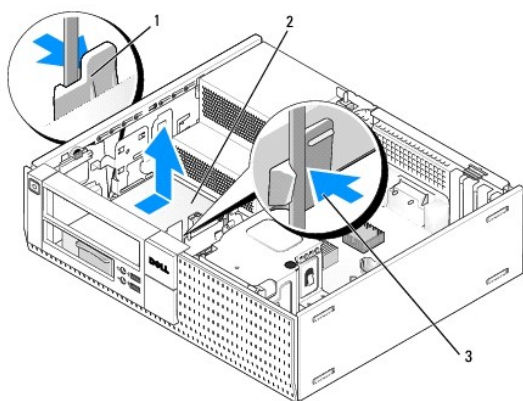


- d. Forbind SATA datakablet til harddisken og til SATA1-stikket på systemkortet (se [Systemkortkomponenter](#)).
- e. Sænk harddisken ned i båsen til floppydrev/mediekortlæseren. Skub drevet imod bagsiden af kabinettet indtil det låser på plads.

5. Hvis du installerer en 2,5" harddisk som sekundær harddisk:

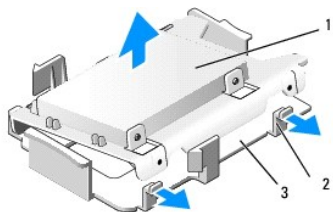
- a. Tryk ind på de to sikkerhedsklemmer på hver side af drevbåsen og skub dåsen imod bagsiden af computeren.

**BEMÆRKNING:** Træk ikke drevet ud af computeren ved at trække i drevkablerne. Hvis du gør det, kan det beskadige kablerne og kabelstikkene.



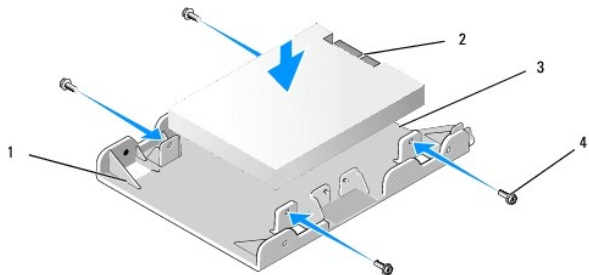
1	fastgørelsesklemmer (2)	2	harddisk
3	harddiskbåsens dåse		

- b. Løft drevbåsens dåse ud af computeren og frakobl strøm og datakabler fra drevet.
- c. Fjern 2,5" harddiskbåsens dåse fra drevbåsen ved forsigtigt at bøje frigørelsestappene på siden af dåsen og løfte 2,5" harddiskdåsen ud.



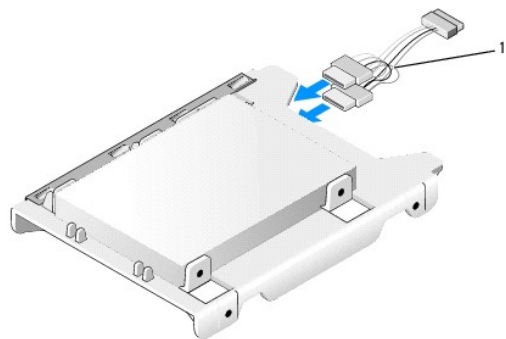
1	2,5" harddisk og 2,5" harddiskdåse	2	udløsertappe (2)
3	drevbåsdåse		

d. Sæt den sekundære 2,5" harddisk i den U-formede side af 2,5" harddiskdåsen med siden af drevet med mærkepladen pegende imod dåsen og stikenden af drevet imod enden af dåsen med kabeludskæringen.



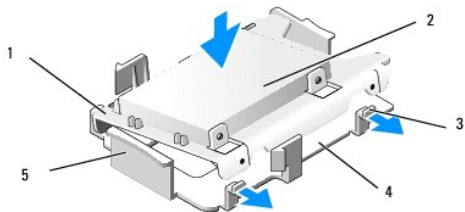
1	2,5" harddiskdåse, med U-siden opad	2	2,5" harddiskdrev, stikenden
3	kabeludskæring	4	skruer (4)

e. Sæt drevet fast til drevdåsen med fire skruer, to på hver side.  
 f. Sæt strømkabel Y-adapteren til de harddiske, der er installeret i dåsen.



1	strømkabeladapter
---	-------------------

g. Installer 2,5" harddiskbåsen's dåse fra drevbåsen ved forsigtigt at bøje frigørelsestappene på siden af dåsen ud og løfte 2,5" harddiskdåsen ud. Pindene indeni drevbåsen's dåse skal flugte med hullerne på siden af 2,5" harddiskens dåse og stikenden af harddisken skal vende mod bagsiden af drevbåsen's dåse.

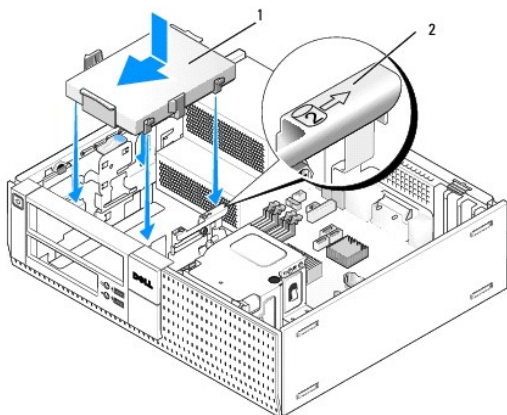


1	2,5" harddisk med dåse	2	2,5" harddisk
3	udløsertappe (2)	4	drevbåsdåse
5	drevbås med dåsefront		


h. Slut strøm- og datakablerne til drevene. Sørg for at datakablet til den primære harddisk er forbundet til SATA0 på systemkortet og datakablet til det sekundære drev til SATA1 (se [Systemkortkomponenter](#)).



- i. Sænk drevet ned i drevbåsen og skub fremad indtil det klikker på plads.



1	2,5" harddiskdåse i drevbåsens dåse	2	slotverifikationsnummer
---	-------------------------------------	---	-------------------------

- j. Sæt floppydrevet eller mediekortlæseren i igen, hvis de var installeret (se [Installation af et floppydrev](#) eller [Installation af en mediekortlæser](#)).
6. Før harddiskens strøm og datakabler igennem kabelkanalerne og fæstn dem til kabelbundter efter behov.
7. Sæt det optiske drev på plads, hvis et sådant var installeret (se [Installation af optisk drev](#)).
8. Sørg for at alle kabelstik sidder fast og korrekt og at kablerne er ført igennem kabelkanalerne.
9. Udfør følgende procedure [Efter arbejde på computeren](#).
10. Genforbind strøm og I/O-enheder til computeren, efter behov.
11. Gør følgende:
- Tænd computeren.
  - Når computeren starter op, trykkes F2 for at gå ind i **Opsætning** (se *Dell™ Technology Guide* for mere information).
  - I menuen **Indstillinger**, vælges **Drev**, og der vælges ligeledes **Drev** i undermenuen.
  - Aktiver SATA1-porten om nødvendigt. Hvis du ændrede indstillinger, klik **Anvend**.
  - Bekræft at den viste SATA portinformation er korrekt.
  - Sæt et startbart medie i dit opstarts-drev.
  - Klik **Afslut**.
12. Når computeren starter, trykkes F12 når du bliver bedt om at gå ind i **Boot Drevmenuen**.
13. Vælg et startbart drev og fortsæt.
14. Når operativsystemet indlæses, kan du partitionere og logisk formatere dit drev efter behov.
-  **OBS!** For instruktioner, se den dokumentation, der blev leveret sammen med dit operativsystem.
15. Test harddisken ved at køre Dell Diagnostics (se *Dell™ Technology Guide*).

## I/O-anordning

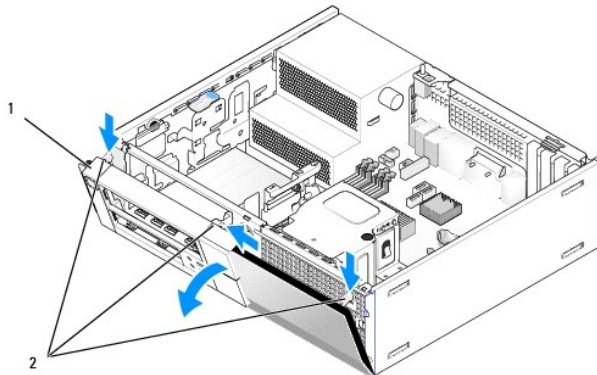
### Fjernelse af I/O-anordningen

**⚠ ADVARSEL:** Før du arbejder med computerens indvendige dele, skal du læse de sikkerhedsinstruktioner, der fulgte med computeren. Se webstedet Regulatory Compliance på [www.dell.com/regulatory\\_compliance](http://www.dell.com/regulatory_compliance) for yderligere oplysninger om bedste sikkerhedsanvendelse.

**⚠ ADVARSEL:** For at undgå elektrisk stød skal du altid afbryde forbindelsen fra computeren til stikkontakten, før du fjerner dækslet.

**🔧 OBS!** Bemærk kabelføringen før du frakobler kablerne, så du kan føre dem korrekt igen, når du skal installere den nye I/O-anordning.

1. Udfør følgende procedure [Før du bruger computeren](#).
2. Fjern rammen ved at løsne de tre sikkerhedstapper og rulle den væk fra toppdelen af computeren.

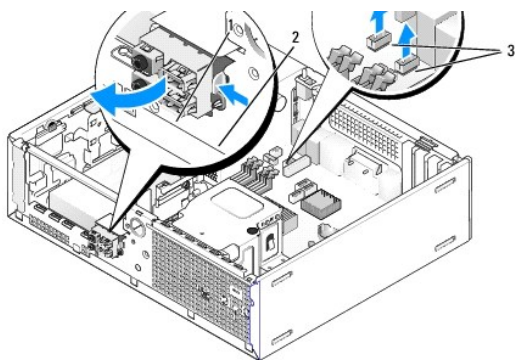


1	ramme	2	fastgørelsestapper (3)
---	-------	---	------------------------

3. Fjern det optiske drev (se [Fjernelse af et optisk drev](#)).
4. Kobl I/O-anordningen fra systemkortet.

**🕒 BEMÆRKNING:** Når du skubber I/O-anordningen ud af computeren, skal du være meget forsigtig. Skødesløshed kan resultere i beskadigelse på kabelstikkene og kablernes føringsklemmer.

5. Tryk på tappen, der holder I/O-anordningen fast på frontpanelet og løft forsigtigt I/O-anordningen væk fra computeren samtidig med at du fører I/O-anordningens kabler ud af kabinettet.



1	I/O-anordning	2	sikringstap
3	I/O-anordningens kabler/stik		

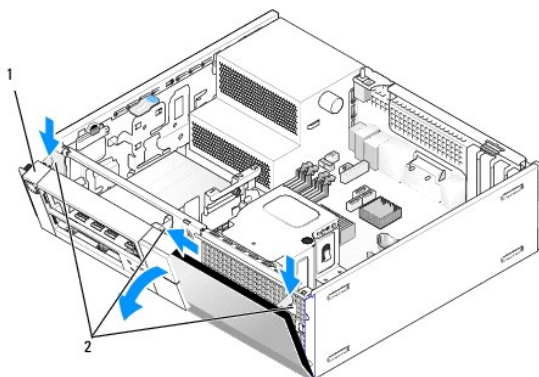
## Isætning af I/O-anordningen

For at sætte I/O-anordningen i, gøres følgende:

1. Udfør følgende procedure [Før du bruger computeren](#).

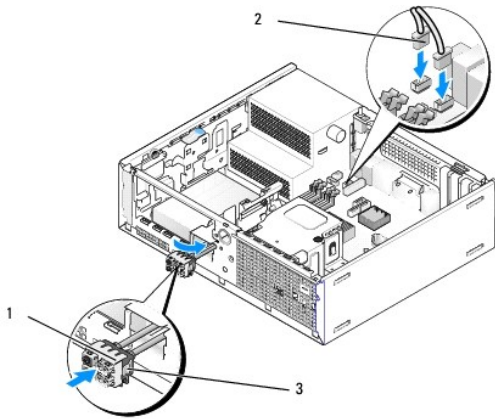
**⚠ OBS!** Brug skinnerne på I/O-anordningens bøjler til hjælp til at placere I/O-anordningen korrekt og brug indhakked på I/O-anordningens bøjle til at sætte panelet rigtigt i.

2. Fjern rammen:
  - a. Løft de tre fæstetapper for at frigøre det øverste hjørne af rammen.
  - b. Rul rammen ned og løft den væk fra kabinettet.



1	ramme	2	fæstetapper (3)
---	-------	---	-----------------

3. Før I/O-anordningens kabler ind igennem fronten af kabinettet igennem åbningen fil I/O-anordningen indtil anordningen sidder på sin plads. Sørg for at sikkerhedstappen peger imod højre (imod gitteret).



1	I/O-anordning	2	I/O-anordningens kabler/stik (2)
3	sikringstap		

4. Skub I/O-stikblokken ind i I/O-anordningens åbning indtil den klikker på plads.
5. Sæt I/O-anordningens kabelstik i deres respektive stik på systemkortet (se [Systemkortkomponenter](#)).
6. Saml I/O-anordningens kabler med det bundt kabler, du førte igennem midten af kabinettet.
7. Sæt rammen på igen.
8. Udfør følgende procedure [Efter arbejde på computeren](#).
9. Genstart din computer og afprøv I/O-panelet for at sikre at det fungerer korrekt.

---

[Tilbage til indholdssiden](#)

## Strømforsyning

### Udskiftning af strømforsyningen

**⚠ ADVARSEL:** Før du arbejder med computerens indvendige dele, skal du læse de sikkerhedsinstruktioner, der fulgte med computeren. Se webstedet Regulatory Compliance på [www.dell.com/regulatory\\_compliance](http://www.dell.com/regulatory_compliance) for yderligere oplysninger om sikker bedste anvendelse.

**🔄 BEMÆRKNING:** For at undgå at beskadige komponenter inden i computeren skal du aflade dig selv for statisk elektricitet, før du berører computerens elektroniske komponenter. Du kan aflade dig selv ved at berøre en umalet metaloverflade på computerchassiset.

1. Udfør følgende procedure [Før du bruger computeren](#).

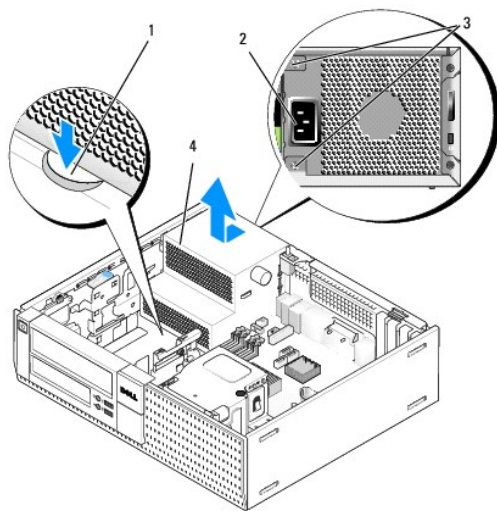
2. Fjern jævnstrømskablerne fra systemkortet og drevene.

Læg mærke til, hvordan jævnstrømskablerne er trukket under tappene i computerchassiset, når du fjerner dem fra systemkortet og drevene. Du skal trække disse kabler korrekt, når du forbinder dem igen for at forhindre dem i at bliver klemt eller trykket.

3. Fjern de to skruer, der fastgør strømforsyningen bag på computerchassiset.

4. Fjern det optiske drev, og sæt det forsigtigt til side (se [Optisk drev](#)).

5. Tryk på udløserknappen på computerbunden.



1	udløsningsknap	2	AC-strømtik
3	skruer (2)	4	strømforsyning

6. Skub strømforsyningen ca. 1 tomme imod fronten af computeren.

7. Løft strømforsyningen op og ud af computeren.

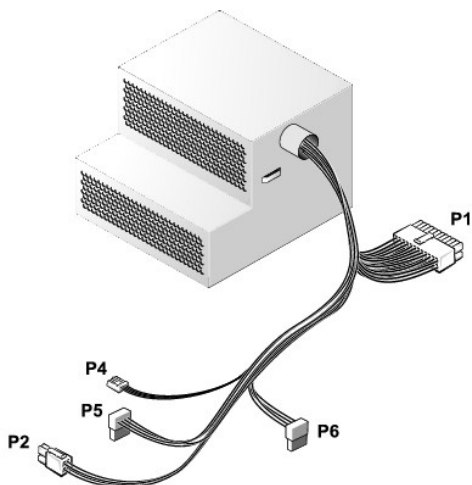
8. Skub udskiftningsstrømforsyningen på plads.

9. Sæt de to skruer, der fastgør strømforsyningen bag på computerchassiset i igen.

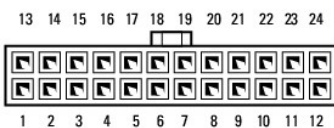
10. Genforbind jævnstrømskablerne igen.

11. Sæt det optiske drev i igen (se [Optisk drev](#)).
12. Forbind AC-strømkablet til stikket.
13. Udfør følgende procedure [Efter arbejde på computeren](#).

## DC-strømsstik



## DC-strømsstik P1



Pin-nummer	Signalbetegnelse	18-AWG ledning
1	+3,3 VDC	Orange
2	+3,3 VDC	Orange
3	GND	Sort
4	+5 VDC	Rød
5	GND	Sort
6	+5 VDC	Rød
7	GND	Sort
8	PS_PWRGOOD*	Grå
9	P5AUX	Lilla
10	+12 VDC	Hvid
11	+12 VDC	Hvid
12	+3,3 VDC	Orange
13	+3,3 VDC/SE	Orange
14	+12 VDC*	Blå
15	GND	Sort
16	PWR_PS_ON*	Grøn
17	GND	Sort
18	GND	Sort
19	GND	Sort
20	NC	NC
21	+5 VDC	Rød
22	+5 VDC	Rød

23	+5 VDC	Rød
24	GND	Sort

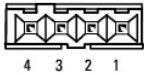
\*Brug 22-AWG-ledning i stedet for 18-AWG-ledning.

### DC-strømsstik P2



Pin-nummer	Signalbetegnelse	18-AWG ledning
1	GND	Sort
2	GND	Sort
3	+12 VDC	Gul
4	+12 VDC	Gul

### DC-strømsstik P4



Pin-nummer	Signalbetegnelse	22-AWG ledning
1	+5 VDC	Rød
2	GND	Sort
3	GND	Sort
4	+12 VDC	Gul

### DC-strømsstik P5 og P6



Pin-nummer	Signalbetegnelse	18-AWG ledning
1	+3,3 VDC	Orange
2	GND	Sort
3	+5 VDC	Rød
4	GND	Sort
5	+12 VDC	Gul

## Indbygget højtaler

### Installation af indbygget højtaler

Den indbyggede højtaler er en valgfri enhed.

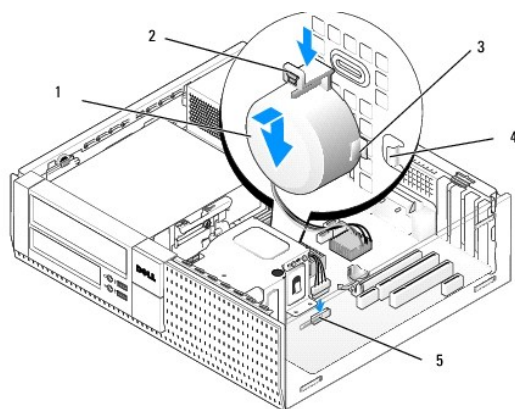
**⚠ ADVARSEL:** Før du arbejder med computerens indvendige dele, skal du læse de sikkerhedsinstruktioner, der fulgte med computeren. Se webstedet Regulatory Compliance på [www.dell.com/regulatory\\_compliance](http://www.dell.com/regulatory_compliance) for yderligere oplysninger om sikker bedste anvendelse.

**🔄 BEMÆRKNING:** For at undgå at beskadige komponenter inden i computeren skal du aflade dig selv for statisk elektricitet, før du berører computerens elektroniske komponenter. Du kan aflade dig selv ved at berøre en umalet metaloverflade på computerchassiset.

1. Udfør følgende procedure [Før du bruger computeren](#).

**⚠ ADVARSEL:** Frakobl computeren og alle tilsluttede enheder fra deres stikkontakter.

2. For at montere den indbyggede højtaler, trykkes låsetappen og højtalerkabinetets tappe placeres under gitterfæstetappene på indersiden af frontpanelet, hvorefter låsetappen slippes.



1	højtaler	2	låsetap
3	højtalerkabinetets fæstetappe (2)	4	gitterfæstetappe (2)
5	systemkortets højtalerstik		

3. Forbind højtalerkablet til systemkortet (se [Systemkortkomponenter](#)).
4. Udfør følgende procedure [Efter arbejde på computeren](#).
5. Genstart computeren og kontroller at højtaleren virker tilfredsstillende.

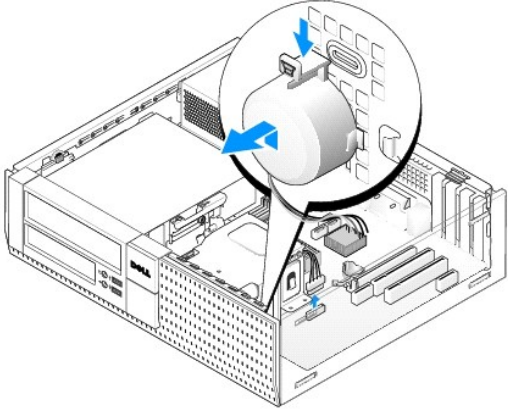
### Fjernelse af en indbygget højtaler

**⚠ ADVARSEL:** Før du arbejder med computerens indvendige dele, skal du læse de sikkerhedsinstruktioner, der fulgte med computeren. Se webstedet Regulatory Compliance på [www.dell.com/regulatory\\_compliance](http://www.dell.com/regulatory_compliance) for yderligere oplysninger om sikker bedste anvendelse.

**🔄 BEMÆRKNING:** For at undgå at beskadige komponenter inden i computeren skal du aflade dig selv for statisk elektricitet, før du berører computerens elektroniske komponenter. Du kan aflade dig selv ved at berøre en umalet metaloverflade på computerchassiset.



1. Udfør følgende procedure [Før du bruger computeren](#).
2. Kobl højtalerkablet fra systemkortet.
3. For at fjerne en indbygget højttaler, trykkes låsetappen og højttaleren flyttes for at fjerne højtalerkabinettets fæstetappe ud af gitterets fæstetappe, hvorefter højttaleren løftes ud af kabinettet.



4. Udfør følgende procedure [Efter arbejde på computeren](#).

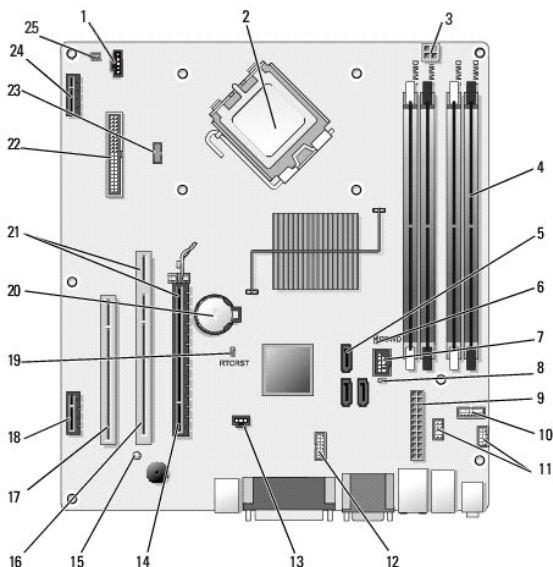
---

[Tilbage til indholdssiden](#)

## Dell™ OptiPlex™ 960 Mini Tower/Desktop/Small Form Factor Servicehåndbog

### Systemkortkomponenter

## Systemkortkomponenter



1	stik til blæser (FAN_CPU)	2	processorstik (CPU)
3	strømskik til processor (12VPOWER)	4	hukommelsesmodulstik (DIMM_1, DIMM_2, DIMM_3, DIMM_4)
5	SATA-drevstik (3)	6	password jumper (PSWD)
7	internt USB-stik (FLEX_USB)	8	Servicemodus-jumper (SERVICE_MODE)
9	strømskik (POWER)	10	systemstatus-LEDs panelstik (FRONTPANEL)
11	I/O-anordningens stik (2)	12	internt serielt stik
13	indrængningskontaktens stik (INTRUDER)	14	PCIe x16-stik (SLOT1)
15	hjælpestrøm LED (AUX_POWER)	16	PCI-stik (SLOT2)
17	PCI-stik (SLOT3)	18	PCIe x1-stik (SLOT4)
19	BIOS/RTC-nulstillings-jumper pins	20	RTC-batterisokkel (BATTERY)
21	stikholder rejserinterface (bruger PCIe-stik/SLOT1 og PCI-stik/SLOT2)	22	floppstik (DSKT2)
23	stik til valgfri indbygget højttaler (INT_SPKR1)	24	stik til valgfrit trådløst kort
25	frontpanels termofølerstik		

[Tilbage til indholdssiden](#)

## Hukommelse

### Dell™ Optiplex™ 960 Mini Tower/Desktop/Small Form Factor Servicehåndbog

Du kan udvide computerens hukommelse ved at installere hukommelsesmoduler på systemkortet.

Computeren understøtter DDR2-hukommelse. For yderligere information om hvilken type hukommelse, din computer understøtter, se de tilhørende specifikationer for dit system i denne håndbog.

### Oversigt over DDR2-hukommelse

- 1 Når de installeres i par, skal DDR2 hukommelsesmoduler være af *samme hukommelsesstørrelse og hastighed*. Hvis DDR2-hukommelsesmodulerne ikke installeres i par med identiske specifikationer, fungerer computeren stadig, men med en lidt reduceret ydeevne. Se mærkaten i øverste højre eller venstre hjørne af modulet for at fastslå dets kapacitet.



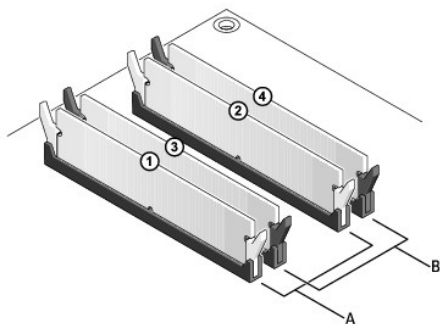
**OBS!** DDR2-Hukommelsesmoduler skal altid installeres i den orden, der er angivet på systemkortet.

De anbefalede hukommelseskonfigurationer er:

- o Et par hukommelsesmoduler med identiske specifikationer installeret i DIMM-hukommelsesmodulstik 1 og 2
- eller
- o Et par matchende hukommelsesmoduler installeres i DIMM-stikkene 1 og 2 og et andet matchende par i DIMM-stikkene 3 og 4

**BEMÆRKNING:** Installér ikke ECC-hukommelsesmoduler.

- 1 Hvis du installerer et blandet par PC2-5300 (DDR2 667-MHz) og PC2-6400 (DDR2 800-MHz) hukommelsesmoduler, vil modulerne fungere med det langsommeste moduls hastighed.
- 1 Sørg for at installere et hukommelsesmodul i DIMM-hukommelsesmodulstik 1, der sidder tættest på processoren, før du installerer moduler i andre stik.



A	et par hukommelsesmoduler med identiske specifikationer i DIMM-stik 1 og 2 (hvide sikringsklips)	B	et par hukommelsesmoduler med identiske specifikationer i DIMM-stik 3 og 4 (sorte sikringsklips)
---	--	---	--

**BEMÆRKNING:** Hvis du fjerner de originale hukommelsesmoduler fra computeren under en hukommelsesopgradering, skal du holde dem adskilt fra eventuelle, nye moduler, også selvom du har købt de nye moduler hos Dell. Undgå så vidt muligt at sammensætte et originalt hukommelsesmodul med et nyt hukommelsesmodul. Gør du det, starter computeren muligvis ikke, som den skal. Du bør installere de originale hukommelsesmoduler i par enten i DIMM- hukommelsesmodulstik 1 og 2 eller DIMM-hukommelsesmodulstik 3 og 4.

**OBS!** Hukommelse, der er købt hos Dell, er dækket af computergarantien.

### Om hukommelseskonfigurationer

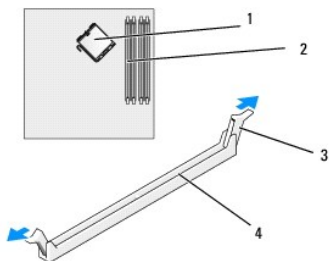
Hvis du anvender et 32-bit operativsystem som f.eks. Microsoft® Windows® Vista®, understøtter din computer max. 4 GB hukommelse. Hvis du anvender et 64-bit operativsystem, vil computeren understøtte maks. 8 GB (2-GB DIMM i hver af de fire stik) hukommelse.

## Installation af hukommelse

**⚠ ADVARSEL:** Inden du udfører nogen af fremgangsmåderne i dette afsnit, skal du læse sikkerhedsinstruktionerne, som blev leveret med computeren. Se webstedet Regulatory Compliance på [www.dell.com/regulatory\\_compliance](http://www.dell.com/regulatory_compliance) for yderligere oplysninger om bedste sikkerhedsanvendelse.

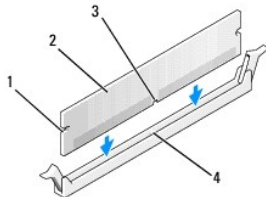
**🔌 BEMÆRKNING:** Hvis du vil undgå elektronisk afladning og beskadigelse af komponenterne i computeren, skal du jordforbinde dig selv med en jordforbindelsesrem til håndleddet, eller regelmæssigt røre ved en malet metaloverflade på computerkabinettet.

1. Udfør følgende procedure [Før du bruger computeren](#).
2. Tryk fastgørelsesklemmen i hver ende af hukommelsesmodulstikket ud.



1	processor	2	hukommelsesbåse
3	fastgørelsesklemmer (2)	4	systemkorts hukommelsesbås

3. Ret indhakkets bunden af modulet ind på linje med tværstykket i stikket.

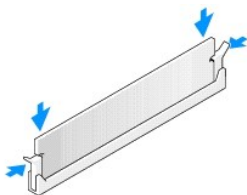


1	indhak (2)	2	hukommelsesmodul
3	indhak	4	tværbom i stikket

**🔌 BEMÆRKNING:** For at undgå at beskadige hukommelsesmodulet skal du trykke modulet lige ned i stikket, idet du anvender ensartet tryk i begge ender af modulet.

4. Indsæt modulet i stikket, indtil det klikker på plads.

Hvis modulet indsættes korrekt, klikker fastgørelsesklemmerne på plads i indhakkene i hver ende af modulet.



5. Udfør følgende procedure [Efter arbejde på computeren](#).

**🔌 BEMÆRKNING:** For at tilslutte et netværkskabel skal du først sætte kablet i netværksporten eller -enheden og derefter sætte stikket i computeren.

6. Slut computeren og enhederne til stikkontakter, og tænd derefter for dem.
7. Tryk på <F1> for at fortsætte, når der vises en meddelelse om, at hukommelsesstørrelsen er ændret.
8. Log på computeren.
9. Højreklik på ikonet **Denne computer** på skrivebordet i Windows, og klik på **Egenskaber**.
10. Klik på fanen **Generelt**.
11. For at få bekræftet, at hukommelsen er installeret korrekt, kan du kontrollere den viste mængde hukommelse (RAM).

## Fjernelse af hukommelse

 **ADVARSEL:** Inden du udfører nogen af fremgangsmåderne i dette afsnit, skal du læse sikkerhedsinstruktionerne, som blev leveret med computeren. Se webstedet **Regulatory Compliance** på [www.dell.com/regulatory\\_compliance](http://www.dell.com/regulatory_compliance) for yderligere oplysninger om bedste sikkerhedsanvendelse.

 **BEMÆRKNING:** Hvis du vil undgå elektronisk afladning og beskadigelse af komponenterne i computeren, skal du jordforbinde dig selv med en jordforbindelsesrem til håndledet, eller regelmæssigt røre ved en umalet metaloverflade på computerkabinettet.

1. Udfør følgende procedure [Før du bruger computeren](#).
2. Tryk fastgørelsesklemmen i hver ende af hukommelsesmodulstikket ud.
3. Tag fat om modulet, og træk det op.

Hvis du har problemer med at få modulet ud, kan du forsigtigt bevæge det frem og tilbage for at tage det ud af stikket.

---

[Tilbage til indholdssiden](#)

# Dell™ OptiPlex™ 960 Servicehåndbog

## Minitower-computer






[Arbejde på computeren](#)  
[Computeren set indvendigt fra](#)  
[Systemkortkomponenter](#)  
[Dæksel](#)  
[Kabinettets indtrækningskontakt](#)  
[Kort](#)  
[Drev](#)  
[Processor](#)

[I/O-panel](#)  
[Strømforsyning](#)  
[Høitalere](#)  
[Batteri](#)  
[Systemkort](#)  
[Hukommelse](#)  
[Fejlfindingstips](#)  
[Kontakt Dell](#)

---

## Noter, bemærkninger og advarsler

-  **OBS!** OBS! angiver vigtige oplysninger, som du kan bruge for at udnytte computeren optimalt.
-  **BEMÆRKNING:** BEMÆRKNING angiver enten en mulig beskadigelse af hardware eller tab af data og oplyser dig om, hvordan du kan undgå dette problem.
-  **ADVARSEL:** ADVARSEL angiver mulig tingskade, legemsbeskadigelse eller død.

Hvis du har købt en Dell™-computer i n-serien, gælder eventuelle referencer til Microsoft® Windows®-operativsystemer i dette dokument ikke.

---

**Oplysningerne i dette dokument kan ændres uden varsel.**  
© 2008 Dell Inc. Alle rettigheder forbeholdes.

Enhver form for gengivelse af dette materiale, uden skriftlig tilladelse fra Dell Inc., er strengt forbudt.

Handelsmærkerne i denne tekst: *Dell*, *DELL* logoet, *OptiPlex*, *Dell OpenManage* og *YOURS IS HERE* logoer handelsmærker der ejes af Dell Inc. *Intel*, *Pentium*, og *Celeron* er registrerede handelsmærker, der ejes af Intel Corporation i USA og andre lande. *Microsoft*, *Windows*, *Windows Server*, *MS-DOS* og *Windows Vista* er enten handelsmærker eller registrerede handelsmærker, der ejes af Microsoft Corporation i USA og/eller andre lande.

Andre varemærker og firmanavne kan være brugt i dette dokument til at henvise til enten de fysiske eller juridiske personer, som gør krav på mærkerne og navnene, eller til deres produkter. Dell Inc. fraskriver sig enhver tingslig rettighed, for så vidt angår varemærker og firmanavne, som ikke er deres egne.

Model DC5M

September 2009 Rev. A02

---

[Tilbage til indholdssiden](#)

## Dell™ OptiPlex™ 960 Mini Tower/Desktop/Small Form Factor Servicehåndbog

• [Kort](#)

### Kort

**⚠ ADVARSEL:** Før du arbejder med computerens indvendige dele, skal du læse de sikkerhedsinstruktioner, der fulgte med computeren. Se webstedet Regulatory Compliance på [www.dell.com/regulatory\\_compliance](http://www.dell.com/regulatory_compliance) for yderligere oplysninger om bedste sikkerhedsanvendelse.

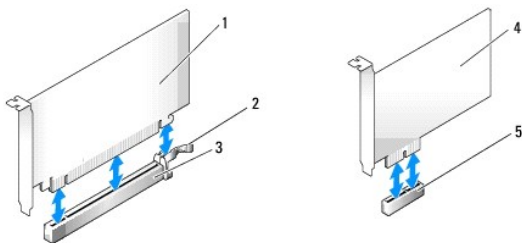
**⚠ BEMÆRKNING:** For at undgå at beskadige komponenter inden i computeren skal du aflade dig selv for statisk elektricitet, før du berører computerens elektroniske komponenter. Du kan aflade dig selv ved at berøre en umalet metaloverflade på computerchassiset.

**⚠ OBS!** Installation af blændebøjler over tomme kortslotåbninger er nødvendige for at bibeholde computerens FCC overensstemmelse. Bøjlerne medvirker til at holde fremmedlegemer ude af computeren og hjælper med at dirigere luftstrømmen til køling.

Din Dell™ computer har følgende stik til PCI og PCI Express (PCIe) kort:

- 1 To PCI kortslots
- 1 Et PCIe x16 kortslot
- 1 Et PCIe x1 kortslot
- 1 Et stik til et internt, trådløst kort

### Fjernelse af PCI eller PCIe kort

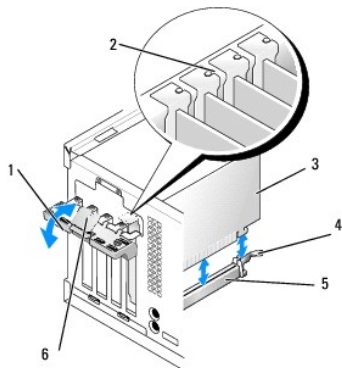


1 PCIe x16 kort	2 frigørelsesgreb, sikkerhedstap (for PCIe kort)
3 PCIe x16 kortslot	4 PCIe x1 kort
5 PCIe x1 kortslot	

**⚠ OBS!** Din Dell computer anvender kun PCI og PCIe slots.

Hvis du udskifter et kort, skal du afinstallere driveren til det eksisterende kort. Se den dokumentation, der blev leveret sammen med kortet for mere information.

1. Udfør følgende procedure [Før du bruger computeren](#).
2. Skub forsigtigt frigørelsestappen på kortfæstelåsen fra indersiden for at dreje låsen op. Låsen vil forblive i åben position.

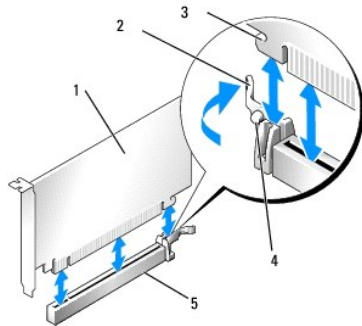


1	kortfæstelås	2	justeringsstyr
3	kort	4	frigørelsesgreb og sikkerhedstap
5	kortstik	6	udløsertap

3. Hvis du vil installere et nyt kort, skal du fjerne blændebøjlen for at få en tom kortsletåbning. Fortsæt til trin 5.
4. Hvis du vil udskifte et kort, der allerede er installeret i computeren, skal du fjerne kortet. Træk om nødvendigt alle kabler ud, der er forbundet til kortet.
5. Hvis dit kort indbefatter et sikkerhedsstap, trækker du forsigtigt i grebet, tager fat i kortet ved dets øverste hjørner og lirker det ud af stikket.
6. Klargør det nye kort til installation.

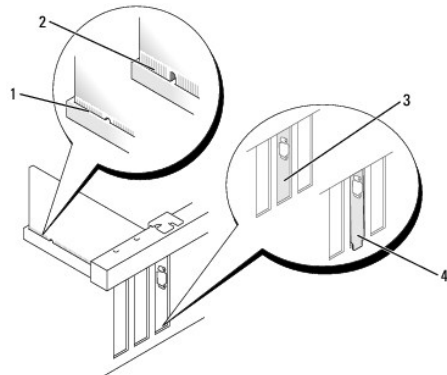
**⚠ OBS!** Se den dokumentation, der blev leveret sammen med kortet om, hvordan du konfigurerer det, laver interne forbindelser eller brugertilpasser det til din computer.

**⚠ ADVARSEL:** Visse netværksadaptere starter automatisk computeren, når de sluttes til et netværk. For at sikre dig mod elektriske stød skal du sørge for at koble computeren fra stikkontakten, før du installerer kort.



1	PCIe x16 kort	2	frigørelsesgreb
3	fastholdelsesslot (ikke alle kort)	4	fastgørelsestap
5	PCIe x16 kortstik		

7. Anbring kortet i stikket, og tryk ned. Kontrollér, at kortet er korrekt anbragt i slotten.



1	kort korrekt anbragt	2	kort ikke korrekt anbragt
3	blændebøjle i slot	4	blændebøjle fanget udenfor slot

8. Før du sænker kortfæstemekanismen, skal du kontrollere, at:
  - 1 Oversiden af alle kort og dækbeslag flugter med justeringslinjen.
  - 1 Indhakked øverst på kortet eller blændebøjlen passer rundt om justeringsstyret.
9. Sæt kortet fast ved at sætte kortfæstelåsen tilbage og klikke den på plads.

**⚠ BEMÆRKNING:** Kortkabler må ikke føres hen over eller bag om kortene. Kabler, der føres hen over kortene, kan forhindre, at computerdækslet kan lukkes helt, eller de kan beskadige udstyret.



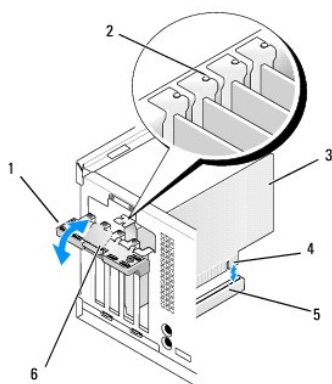
10. Tilslut de kabler, der skal sluttes til kortet.  
Se dokumentationen til kortet for oplysninger om dets kabelforbindelser.
11. Sæt kortfæstelåsen på plads igen.
12. Udfør følgende procedure [Efter arbejde på computeren](#).
13. Hvis du har installeret et lydkort:
  - a. Gå ind i systemopsætning og vælg **Audio-Controller**, og skift indstilling til **Off** (Se *Dell™ Technology Guide* for mere information om systemopsætning).
  - b. Forbind eksterne lydenheder til lydkortets stik. Slut ikke eksterne lydenheder til mikrofon-, højttaler/hovedtelefon- eller line-in-stik på computerens bagpanel.
14. Hvis du har installeret et netværksadapterkort og vil slukke for den indbyggede netværksadapter:
  - a. Gå ind i systemopsætning og vælg **Netværks-Controller**, og skift indstilling til **Off** (Se *Dell™ Technology Guide* for mere information).
  - b. Slut netværkskablet til stikkene på netværksadapterkortet. Slut ikke netværkskablet til det integrerede netværksstik på computerens bagpanel.

➔ **BEMÆRKNING:** Hvis du deaktiverer den indbyggede netværksadapter, vil du ikke mere have AMT-funktionen.

15. Installér eventuelle drivere, der er nødvendige for kortet, som beskrevet i dokumentationen til kortet.

## Installation af PCI eller PCIe kort

1. Udfør følgende procedure [Før du bruger computeren](#).
2. Skub forsigtigt frigørelsestappen på kortfæstelåsen fra indersiden af at dreje låsen op. Låsen vil forblive i åben position.



1	kortfæstelselås	2	justeringsstyr
3	kort	4	kortkantforbindelsesstik
5	kortstik	6	udløsertap

3. Træk om nødvendigt alle kabler ud, der er forbundet til kortet.
4. Hvis kortet fjernes permanent, skal du installere en blændbøjle i den tomme kortslotåbning.

🔍 **BEMÆRK:** Installation af blændbøjler over tomme kortslotåbninger er nødvendige for at bibeholde computerens FCC overensstemmelse. Bøjlerne holder støv og snavs ude fra computeren og sørger den luftgennemstrømning, der køler din computer.

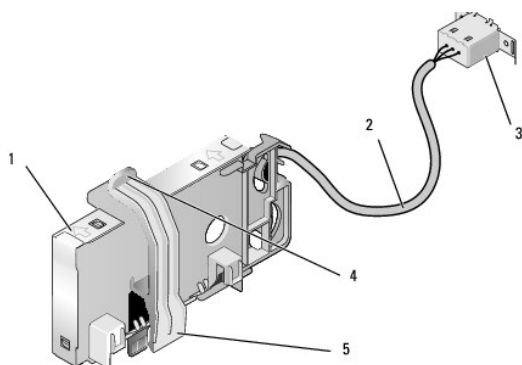
➔ **BEMÆRKNING:** For at tilslutte et netværkskabel skal du først slutte kablet til netværksstikket i væggen og derefter slutte det til computeren.

5. Udfør følgende procedure [Efter arbejde på computeren](#).
6. Afinstallér kortets driver. Se den dokumentation, der blev leveret sammen med kortet for mere information.
7. Hvis du har fjernet et lydkort:

- a. Gå ind i systemopsætning og vælg **Audio-Controller**, og skift indstilling til **On**. (Se *Dell™ Technology Guide* for mere information).
  - b. Slut eksterne lydenheder til lydstikkene på computerens bagpanel.
8. Hvis du fjernede netværksadapterkortets:
- a. Gå ind i systemopsætning og vælg **Netværks-Controller**, og skift indstilling til **On**. (Se *Dell™ Technology Guide* for mere information).
  - b. Slut netværkskablet til det integrerede netværksstik på computerens bagpanel.

## Interne trådløse kort - Installation

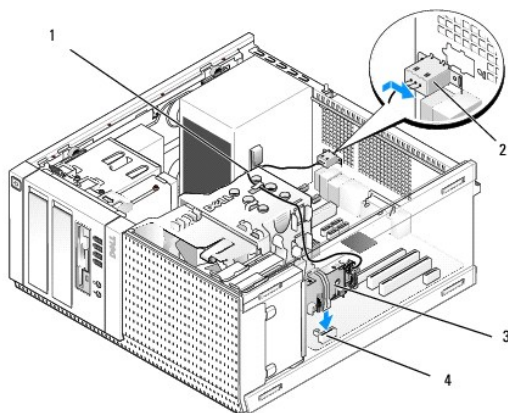
Indbyggede trådløse kort er valgfrie enheder.



1	trådløst kort	2	antennekabel til trådløst kort
3	Wi-Fi eksternt antennestik	4	kortfæste klemmefrigørelse
5	kortfæsteklemme		

For at installere kortet, skal du gøre følgende:

1. Udfør følgende procedure [Før du bruger computeren](#).
2. Hvis installeret, fjern blændlåget, der dækker åbningen i bagpanelet for Wi-Fi eksternt antennestik.
3. Find stikket til trådløst kort på systemkortet (se [Systemkortkomponenter](#)).



1	kabel til trådløst kort	2	Wi-Fi eksternt antennestik
3	trådløst kort	4	stik til trådløst kort

4. Placer stikket til trådløst kort direkte over systemkortets stik med kabelhjørnet imod bagsiden af kabinettet.
5. Sæt stikket til det trådløse kort i systemkortet indtil kortfæstelåsen fanger metalsløjfen på siden af kabinettet og holder kortet sikkert på plads.

**BEMÆRKNING:** Når det trådløse korts kabler føres igennem kabinettet, skal du undgå at lave skarpe bøjninger. Dette kan medføre forringelse.

6. Før det trådløse korts kabel igennem kabelføringerne i toppen af heatsink- enheden langs kabelbundet til frontpanelledningerne og igennem kabelklemmen på siden af strømforsyningen.
7. Fjern blænddækslet på bagpanelet, hvor det eksterne stik til Wi-Fi-antennen er installeret.
8. Placer det eksterne antennestik for enden af det trådløse kortkabel i antennestikkets åbning i bagpanelet, så fæstetappene på stikkets forplade passerer igennem åbningen og den bøjede ende af stikkets forplade peger væk fra strømforsyningen.
9. Skub stikket sidelæns langs bagpanelet, så fæstetappene på stikkets forplade holder stikket fast til bagpanelet.
10. Forbind Wi-Fi ekstern antenne til det trådløse korts kabelstik.
11. Udfør følgende procedure [Efter arbejde på computeren](#).
12. Genstart computeren. Sæt den trådløse software op, efter behov for at understøtte dit trådløse netværk.

## Interne trådløse kort - Fjernelse

For at fjerne et internt trådløst kort, gøres følgende:

1. Udfør følgende procedure [Før du bruger computeren](#).
2. Frakobl Wi-Fi ekstern antenne fra stikket bag på computeren.
3. Tag stikket til Wi-Fi ekstern antenne af kabinettet ved at skubbe det langs bagpanelet imod strømforsyningen og derefter fjerne det fra åbningen.
4. Fjern det trådløse korts kabel fra kabelføringen.
5. Tag fat i det trådløse kort ved enderne, tryk kortets fæstelås nedad og løft kortet for at koble det fra systemkortets stik. Fjern det trådløse kort fra kabinettet.
6. Luk åbningen for Wi-Fi ekstern antenne med blændlåget, der hører til computeren. Kontakt Dell for et erstatningsblændlåg, om nødvendigt.
7. Udfør følgende procedure [Efter arbejde på computeren](#).

## Installation af en sekundær, ekstern, seriel port

Hvis du tilføjer en ekstern seriel port med et serielt stik monteret på et blændlåg, forbindes det interne kabel fra stikket til den interne serielle ports stik på systemkortet (se [Systemkortkomponenter](#)).

---

[Tilbage til indholdssiden](#)

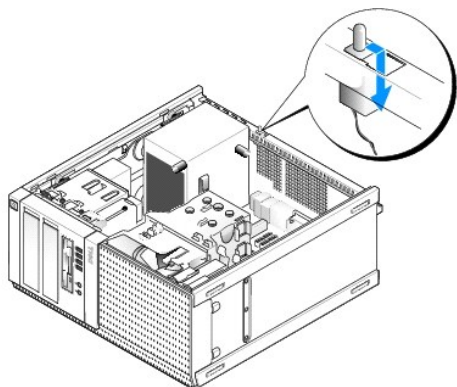
## Kabinettets indtrængningskontakt

**⚠ ADVARSEL:** Før du arbejder med computerens indvendige dele, skal du læse de sikkerhedsinstruktioner, der fulgte med computeren. Se webstedet Regulatory Compliance på [www.dell.com/regulatory\\_compliance](http://www.dell.com/regulatory_compliance) for yderligere oplysninger om bedste sikkerhedsanvendelse.

### Fjernelse af kabinetindtrængningskontakten

1. Udfør følgende procedure [Før du bruger computeren](#).
2. Frakobl kabinettets indtrængningskontakt fra systemkortet ved at bruge to fingre til at klemme frigørelsesmekanismen på den ene side af stikket samtidig med at du trækker for at frakoble kabelstikket.
3. Skub kabinettets indtrængningskontakt ud af stikket i metalbøjlen, og tryk den derefter ud igennem det firkantede hul i bøjlen for at fjerne kontakten og de tilhørende kabler fra computeren.

**⚠ OBS!** Du kan føle en svag modstand imens du skubber kontakten ud af stikket.



### Isætning af kabinetindtrængningskontakten

1. Sæt forsigtigt kontakten i nedefra i metalbøjlen i det firkantede hul i bøjlen og skub derefter indtrængningskabinetkontakten ind i stikket indtil du mærker at den klikke på plads.
2. Genforbind kablet til systemkortet.
3. Udfør følgende procedure [Efter arbejde på computeren](#).

### Nulstilling af kabinettets indtrængningsdetektor

1. Tænd for (eller genstart) computeren.
2. Når DELL™-logoet vises, skal du trykke på <F2> med det samme.

Hvis du venter for længe, og operativsystemets logo vises, skal du fortsætte med at vente, indtil du ser skrivebordet i Microsoft® Windows®. Luk derefter computeren, og prøv igen.

3. I menuen **Indstillinger**, vælges **Sikkerhed**, derefter **Kabinetindtrængning**. Brug **tab**, **pile-** og **mellemløstasterne** til at vælge muligheder. Hvis du har ændret indstillinger, gå til **Anvend**-knappen og tryk **Enter**.

**⚠ OBS!** Standardindstillingen er **On-Stille**.

4. Gem dine BIOS-indstillinger og gå ud af systemopsætning.

---

[Tilbage til indholdssiden](#)

## Dæksel til minitower-computer

### Fjernelse af Mini-tower computerens dæksel

**⚠ ADVARSEL:** Før du arbejder med computerens indvendige dele, skal du læse de sikkerhedsinstruktioner, der fulgte med computeren. Se webstedet Regulatory Compliance på [www.dell.com/regulatory\\_compliance](http://www.dell.com/regulatory_compliance) for yderligere oplysninger om bedste sikkerhedsanvendelse.

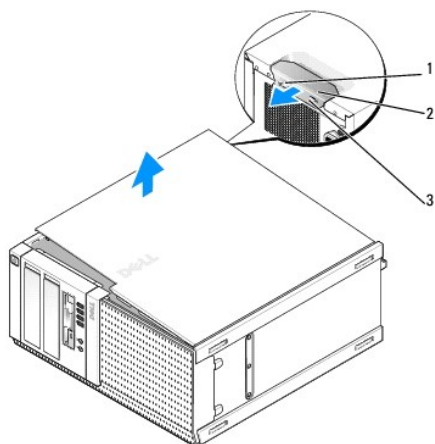
**⚠ ADVARSEL:** For at beskytte mod elektrisk stød, skal du altid afbryde computeren fra stikkontakten på væggen, før du fjerner computerdækslet.

1. Udfør følgende procedure [Før du bruger computeren](#).
2. Læg computeren på siden som vist på illustrationen.
3. Hvis der er anbragt et sikkerhedskabel eller en hængelås (i hængelåsojjet), fjernes denne.

**🔧 OBS!** For nemheds skyld lægges computeren på siden før du arbejder inde i kabinettet.

4. Find dækslets frigørelseslås og skub den bagud imens du løfter op i enden af dækslet nær låsen.
5. Med dækselenden nær låsen løftet lidt, skubbes dækslet i retning af låseenden af kabinettet for at trække tappene i den anden ende ud af båsene i kabinettet.

**⚠ ADVARSEL:** Grafikkorts heatsink kan blive meget varme under normal drift. Sørg for at grafikkortets heatsink har haft god tid til at køle af før du berører den.



1	ring til hængelås	2	frigørelsesgreb til dæksel
3	sikkerhedskabelslot		

### Påsætning af dækslet til minitower-computeren

**⚠ ADVARSEL:** Før du arbejder med computerens indvendige dele, skal du læse de sikkerhedsinstruktioner, der fulgte med computeren. Se webstedet Regulatory Compliance på [www.dell.com/regulatory\\_compliance](http://www.dell.com/regulatory_compliance) for yderligere oplysninger om bedste sikkerhedsanvendelse.

1. Kontrollér, at alle kabler er sluttet til, og arrangér dem, så de ikke er i vejen.

Træk forsigtigt netkablerne ind imod dig selv, så de ikke kan hænge fast under drevene.

2. Kontrollér, at du ikke har glemt værktøj eller løse dele inden i computeren.
3. Påsætning af dækslet:
  - a. Flugt bunden af dækslet med hængselstappene langs bunden af computeren.
  - b. Ved at bruge hængselstappene som løftestang, roteres dækslet nedad for at lukke det.
  - c. Klik dækslet på plads ved at trække bagud i dæksellåsen og derefter slippe låsen når dækslet sidder rigtigt.
  - d. Sørg for at dækslet sidder korrekt før du flytter computeren.


 **BEMÆRKNING:** For at tilslutte et netværkskabel skal du først slutte kablet til netværksstikket i væggen og derefter slutte det til computeren.

4. Påsæt computerfoden (hvis en sådan forefindes). For instruktioner, se den dokumentation, der fulgte med foden.
5. Slut computeren og enhederne til stikkontakter, og tænd derefter for dem.

Efter at du har fjernet og påsat dækslet igen, viser kabinetindtrængningsdetektoren, (valgfri på nogle computere) hvis en sådan er installeret og aktiveret, følgende meddelelse på skærmen ved næste opstart:

ADVARSEL! Dækslet har været fjernet.

6. Nulstil kabinetindtrængningsdetektoren ved at ændre **Kabinetindtrængning** til **On** eller **On-Stille**. Se [Nulstilling af kabinetets indtrængningsdetektor](#).

 **OBS!** Hvis der er tildelt et administratorpassword af en anden, skal du kontakte din netværksadministrator for information om, hvordan du nulstiller kabinetindtrængningsdetektoren.

---

[Tilbage til indholdssiden](#)

## Dell™ OptiPlex™ 960 Mini Tower/Desktop/Small Form Factor Servicehåndbog

### Processor

## Processor

**ADVARSEL:** Før du arbejder med computerens indvendige dele, skal du læse de sikkerhedsinstruktioner, der fulgte med computeren. Se webstedet Regulatory Compliance på [www.dell.com/regulatory\\_compliance](http://www.dell.com/regulatory_compliance) for yderligere oplysninger om bedste sikkerhedsanvendelse.

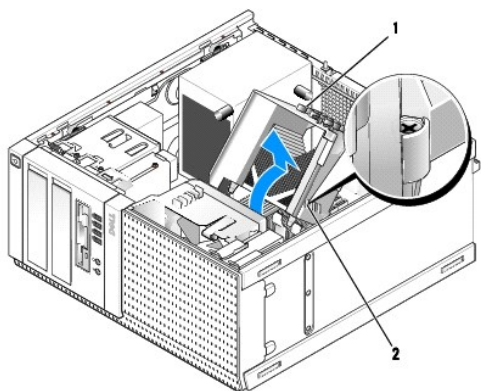
**BEMÆRKNING:** For at undgå at beskadige komponenter inden i computeren skal du aflade dig selv for statisk elektricitet, før du berører computerens elektroniske komponenter. Du kan aflade dig selv ved at berøre en umalet metaloverflade på computerchassiset.

## Fjernelse af heatsink-enheden

1. Hvis der er trukket kabler igennem kabelføringerne overpå eller ved siden af heatsinkafskærmningen, løsnes de og flyttes bort fra heatsink-enheden.
2. Løsn de to skrue, en på oversiden og en på undersiden af heatsink- enheden.

**ADVARSEL:** På trods af at den har en plastikafskærmning, kan enheden være meget varm under normal drift. Sørg for, at den er kølet af, før du rører ved den.

3. Drej heatsink-enheden opad fra forreste kant og fjern den fra computeren. Læg heatsink-enheden på hovedet for at undgå forurening af termovæsken.



1	heatsink-enhed	2	skrue (2)
---	----------------	---	-----------

## Isætning af heatsink-enheden

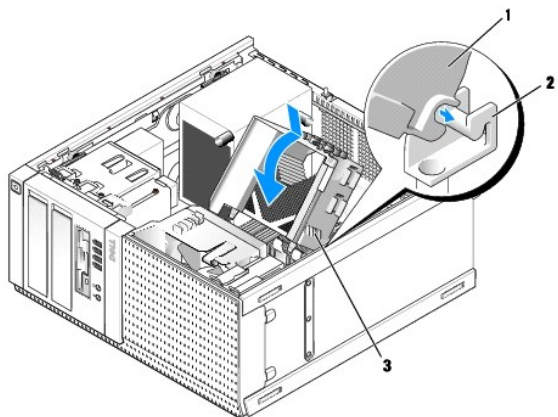
1. Rens termovæske fra bunden af heatsink-enheden.

**BEMÆRKNING:** Sørg for at påføre ny termovæske. Ny termovæske er vigtigt for at sikre tilstrækkelig termoforbindelse, hvilket er essentielt for optimal processorfunktion.

2. Påfør den nye termovæske på toppen af processoren efter behov.
3. Installer heatsink-enheden:
  - a. Sæt heatsink-enheden tilbage på sin bøjle.
  - b. Drej heatsink-enheden nedad imod computerens bund.
  - c. Stram de to skrue til.

**BEMÆRKNING:** Sørg for at heatsink-enheden sidder korrekt og sikkert.





1	heatsink-enhed	2	bøjle til heatsink-enheden
3	skrue (2)		

4. Før kablerne tilbage som de lå før igennem kabelføringerne på heatsink- enheden. Genforbind dem efter behov.

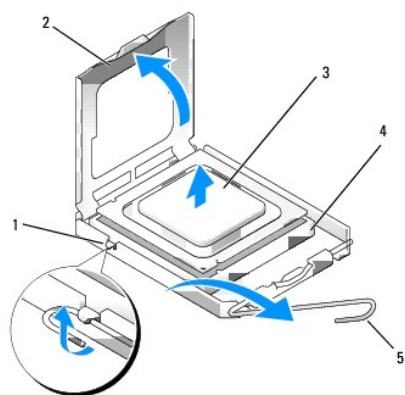
## Fjernelse af processoren

1. Udfør følgende procedure [Før du bruger computeren](#).
2. Fjern heatsink-enheden (se [Fjernelse af heatsink-enheden](#)).

➔ **BEMÆRKNING:** Medmindre der kræves en anden heatsink til den nye processor, genbruges den oprindelige heatsink-enhed når du udskifter processoren.

3. Åbn prosessor-dækslet ved at skubbe frigørelseshåndtaget væk fra under midterdækslets lås. Derefter trækkes låsen bagud for at frigøre processoren.

➔ **BEMÆRKNING:** Når processoren udskiftes, må du ikke røre nogen pins inde i soklen eller lade nogen genstande falde ned på pins i soklen.



1	lås til midterdæksel	2	processor-dæksel
3	processor	4	sokkel
5	frigørelsesgreb		

4. Fjern forsigtigt processoren fra soklen.

Lad frigørelsesgrebet være i frigørelsesposition, så der kan placeres en ny processor i soklen.


## Installation af processoren

➔ **BEMÆRKNING:** Jordforbind dig selv ved at berøre en umalet metaloverflade bag på computeren.

➔ **BEMÆRKNING:** Når processoren udskiftes, må du ikke røre nogen pins inde i soklen eller lade nogen genstande falde ned på pins i soklen.

1. Udfør følgende procedure [Før du bruger computeren](#).

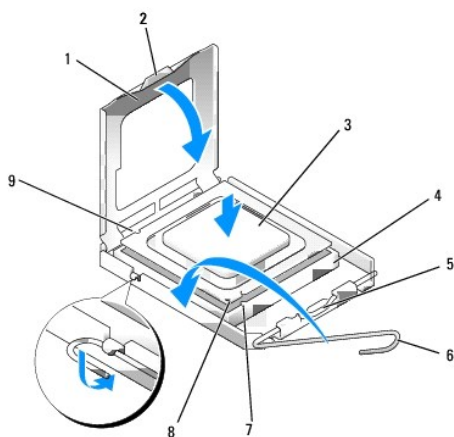
2. Pak den nye processor ud, idet du er forsigtig med ikke at røre dens underside.

 **OBS!** Du skal anbringe processoren korrekt i soklen for at undgå permanent beskadigelse af processoren og computeren, når du tænder computeren.

3. Hvis frigørelsesgrebet på soklen ikke er i helt åben position, skal du ændre positionen.

4. Ret justeringsindhakkene for og bag på processoren ind efter justeringsindhakkene for og bag på soklen.

5. Justér pin 1-hjørnerne på processoren og soklen.



1	processordæksel	2	tap
3	processor	4	processorsokkel
5	lås til midterdæksel	6	frigørelsesgreb
7	justeringsindhak - foran	8	sokkel og processor pin-1 indikator
9	justeringsindhak - bagved		

➔ **BEMÆRKNING:** For at undgå beskadigelse skal du sørge for, at processoren justeres korrekt ind efter soklen, og brug ikke overdreven kraft, når du installerer processoren.

6. Anbring forsigtigt processoren i soklen, og kontrollér, at den er anbragt korrekt.

7. Når processoren er helt anbragt i soklen, skal du lukke processorens dæksel.

Sørg for at tappen på processoren er anbragt under midterdæksellåsen på soklen.

8. Drej soklens frigørelsesgreb tilbage mod soklen, og sørg for, at det er på plads for at fastholde processoren.

9. Genmonter varmeafledningspladen (se [Isætning af heatsink-enheden](#)).

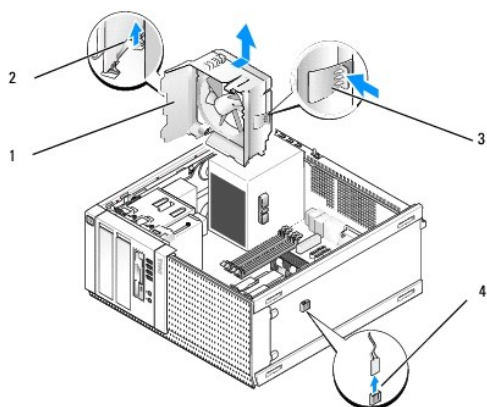
10. Udfør følgende procedure [Efter arbejde på computeren](#).

## Fjern blæser-enheden

1. Udfør følgende procedure [Før du bruger computeren](#).

2. Fjern heatsink-enheden (se [Fjernelse af heatsink-enheden](#)).

3. Kobl blæserkabler fra systemkortet (se [Systemkortkomponenter](#)).
4. Løft (tryk opad) blæserens fæstetap på den nederste side af blæserenheden (imod bunden af computeren) samtidig med at du trækker bagud (bort fra kabinettet) i tappen på den øverste del af blæserenheden og samtidig skubber enheden imod bagsiden af kabinettet for at frigøre den fra kabinettet.

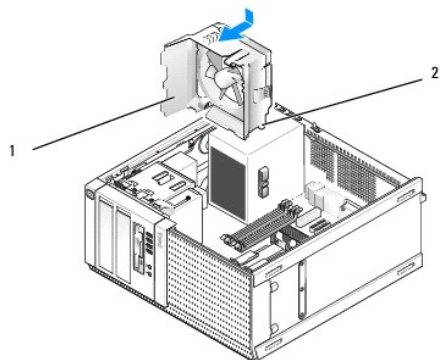


1	blæserenhed	2	blæserfæstetap på oversiden af blæserenheden
3	blæserfæstetap på undersiden af blæserenheden	4	blæserkabelstik

5. Løft blæserenheden ud af kabinettet.

### Isætning af blæserenhed

1. Placer blæserenheden på monteringsstedet, således at fæstetappene på venstre side (nederst på billedet) af enheden er sat ind i båsene på den venstre side af kabinettet.



1	blæserenhed	2	båse til fæstetappe (4)
---	-------------	---	-------------------------

2. Skub blæseren imod den venstre side af computeren (nedad på billedet), og skub den imod frontpanelet indtil den klikker på plads.
3. Kobl blæserkabler til systemkortet (se [Systemkortkomponenter](#)).
4. Genmonter varmeafledningspladen (se [Isætning af heatsink-enheden](#)).
5. Udfør følgende procedure [Efter arbejde på computeren](#).

[Tilbage til indholdssiden](#)

## Dell™ OptiPlex™ 960 Mini Tower/Desktop/Small Form Factor Servicehåndbog

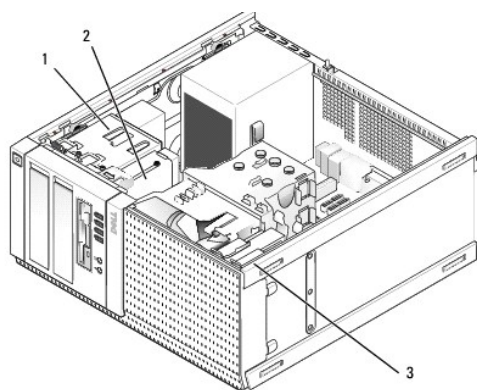
• [Drev](#)

### Drev

**OBS!** Hvis du vil fjerne eller tilføje en enhed, som påvirker systemets hardware- eller RAID-konfiguration, kan det være nødvendigt at ændre BIOS-indstillingerne. Se *Dell™ Technology Guide* for mere information.

Computeren understøtter:

- 1 Op til 3,5" eller op til 2,5" SATA (Serielle ATA) harddiske
- 1 Et 3,5" floppydrev eller en mediekortlæser
- 1 To 5,25" SATA optiske drev
- 1 Et eSATA-drev (eksternt, stik på bagpanelet)



1	optisk drev	2	3,5" floppydrev eller en mediekortlæser
3	harddisk		

### Generelle installationsinstruktioner for SATA-enheder

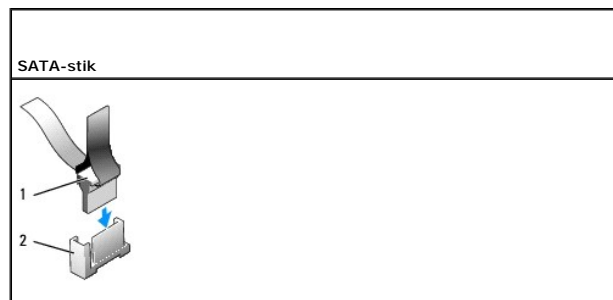
SATA-stik på systemkortet er mærket SATA0, SATA1, SATA2 og SATA3.

Harddiske skal forbindes til de lavest nummererede SATA-stik, hvorimod alle andre SATA-enheder (som optisk drev) skal forbindes til de andre SATA-stik, som er nummereret højere end dem, som harddisken(e) er forbundet til. F.eks. hvis du har to SATA harddiske og en SATA optisk disk, forbindes de to harddiske til SATA0 og SATA1-stikkene og SATA optisk drev til SATA2-stikket. (Se [Systemkortkomponenter](#) for placering af SATA-stik på systemkortet.)

### Tilslutning af drevkabler

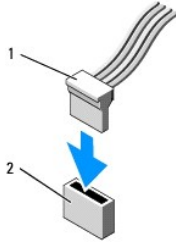
Når du installerer et drev, forbinder du to kabler—et DC-strømkabel og et datainterfacekabel—til bagsiden af drevet.

### Datainterfacestik



1	datainterface kabelstik
2	datainterfacestik

### Strømkabelstik

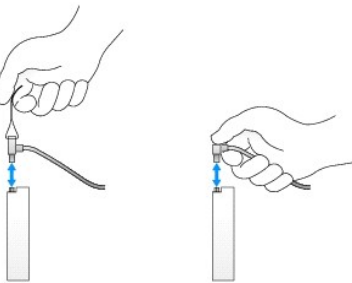


1	strømkabel
2	strømindgangsstik

### Tilslutning og frakobling af drevkabler

Når du fjerner et kabel med træktap, skal du hoppe i den farvede træktap og trække indtil kablet slipper.

Når du forbinder og frakobler et kabel uden træktap, skal du holde kablet i det sorte stik for enden.



### Harddisk

OptiPlex 960 mini-tower kabinettet understøtter en eller to 3,5" harddiske, eller en eller to 2,5" harddiske. Hvis der er installeret et enkelt drev, kan det være en 3,5" eller en 2,5" harddisk. Når der installeres en sekundær harddisk, skal den harddisk, der installeres være af samme type (3,5" eller 2,5") som drevet i kabinettet.

- ⚠ ADVARSEL:** Før du arbejder med computerens indvendige dele, skal du læse de sikkerhedsinstruktioner, der fulgte med computeren. Se webstedet Regulatory Compliance på [www.dell.com/regulatory\\_compliance](http://www.dell.com/regulatory_compliance) for yderligere oplysninger om bedste sikkerhedsanvendelse.
- ⚠ ADVARSEL:** For at beskytte mod elektrisk stød, skal du altid afbryde computeren fra stikkontakten på væggen, før du fjerner computerdækslet.
- 🔄 BEMÆRKNING:** Hvis du vil undgå at beskadige drevet, må du ikke anbringe det på en hård overflade. Anbring i stedet drevet på en blød overflade, som f.eks. en skummepude, der kan beskytte det tilstrækkeligt.
- 🔄 BEMÆRKNING:** Når du håndterer 2,5" harddiske, skal du undgå at trykke på metalsiden (drevetiketten). Dette kan forårsage alvorlige beskadigelser på drevet.
- 🚫 OBS!** For systemer, der er konfigureret til RAID-drift, kan fjernelse eller tilføjelse af drev påvirke RAID-konfigurationen. Se *Dell™ Technology Guide* for mere information.

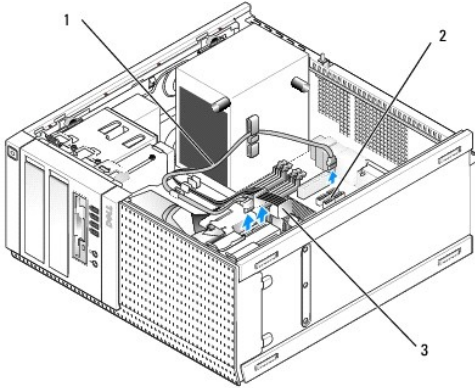
### Fjernelse af en harddisk

Det drev, der skal fjernes kan være en 3,5" harddisk, der er installeret i den øverste drevbås eller den nederste drevbås eller en 2,5" harddisk i den øverste drevbås og kan være enten primært drev eller sekundært drev.

Den øverste drevbås indeholder altid den primære harddisk, og, hvis et drev er installeret i den nederste bås, er det altid konfigureret som sekundær harddisk. Når der er installeret to 2,5" harddiske i systemet (som primært og sekundært drev) er begge monteret på den samme 2,5" drevbåse og installeret i den øverste drevbås.

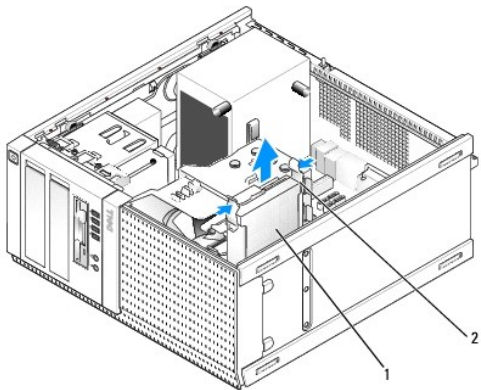
1. Hvis du fjerner en harddisk, der indeholder data, du vil beholde, skal du tage en sikkerhedskopi af dine filer før du begynder denne procedure.

2. Udfør følgende procedure [Før du bruger computeren](#).
3. Kobl strømkablerne fra drevet(ene) i bås, der indeholder det drev, der skal fjernes. Hvis du fjerner en 2,5" harddisk, frakobles strømkabel fra kabeladapteren.
4. Frakobl datakabel fra harddisk(ene) i den bås, der indeholder det drev, der skal fjernes.



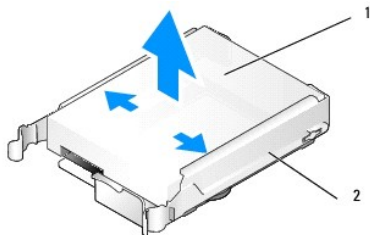
1	datakabel	2	harddisk systemkortstik
3	strømkabel		

5. Fjern den drevbåsdåse, der indeholder drevet ved at trykke de blå frigørelsestappe på hver side af dåsen ind og skubbe dåsen op og ud af computeren.



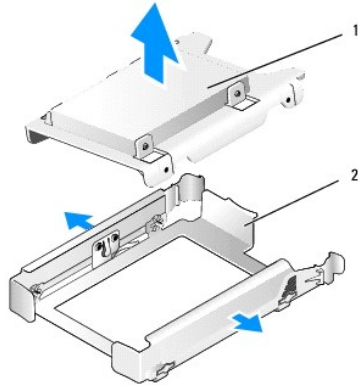
1	harddisk(e)	2	udløsertappe (2)
---	-------------	---	------------------

6. Hvis det drev, der skal fjernes er en 3,5" harddisk, fjernes den fra drevbåsdåsen ved forsigtigt at bøje siderne på drevbåsdåsen ud og frigøre drevet.



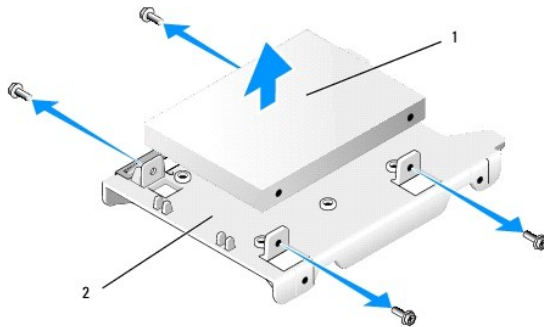
1	harddisk eller 2,5" harddiskdåse	2	drevbåsdåse
---	----------------------------------	---	-------------

7. Hvis det drev, der skal fjernes er en 2,5" harddisk:
  - a. Fjern 2,5" harddiskdåsen fra drevbåsens dåse ved forsigtigt at bøje siderne af drevbåsdåsen ud og løfte harddiskdåsen ud.



1	harddisk eller 2,5" harddiskdåse	2	drevbåsdåse
---	----------------------------------	---	-------------

- b. Frigør den harddisk, der skal fjernes fra 2,5" harddiskdåsen ved at fjerne de fire skruer, to på hver side, der holder dåsen. Den primære harddisk er monteret på den flade side af 2,5" harddiskdåsen og den sekundære harddisk på den U-formede side.



1	2,5" harddisk, monteret som primært drev	2	2,5" harddiskdåse
---	--	---	-------------------

8. Hvis der blev fjernet en primær harddisk og den ikke skal erstattes, og der er installeret et sekundært drev, skal det sekundære drev flyttes op i det primære drevs position:
- Hvis den sekundære harddisk er en 3,5" harddisk (i den nederste drevbås), frakobles kablerne fra det sekundære drev, den nederste drevbåsdåse flyttes til den øverste drevbås, forbind strøm kabel og SATA0 data kabel til drevet.
  - Hvis den primære harddisk er en 2,5" harddisk, afmonteres den sekundære harddisk fra den U-formede side af 2,5" harddiskens dåse og genmonteres på den flade side af dåsen (se [Udskiftning af en harddisk](#)).
- Installer 2,5" harddiskens dåse i drevbåsdåsen og sæt den i den øverste drevbås.
- Sæt computerdækslet på igen.
  - Genforbind din computer til strøm og andre I/O-enheder efter behov.
  - Start din computer op og tryk **F2** på opfordring hertil for at gå ind i **Opsætning** (se *Dell™ Technology Guide*).
  - I menuen **Indstillinger**, vælges **Drev**, og der vælges **Drev** i undermenuen.
  - Deaktiver SATA-porten for den sekundære harddisk (normalt SATA1).
  - Klik **Anvend**, og derefter **Afslut**.
  - Hvis den nye primære harddisk er en startbar disk, springes resten af nedenstående trin over.
  - Sæt et startbart medie i et startbart drev.
  - Genstart din computer og tryk **F12** når du bliver bedt om at gå ind i **Menuen Startenhed**.
  - Vælg drevet med det startbare medie og tryk **Næste**.
  - Formater og/eller installer startbar software på den primære harddisk.

## Udskiftning af en harddisk

Hvis der er installeret et enkelt drev, kan det være en 3,5" eller en 2,5" harddisk. Når der installeres en sekundær harddisk, skal den harddisk, der installeres være af samme type (3,5" eller 2,5") som drevet i kabinettet.

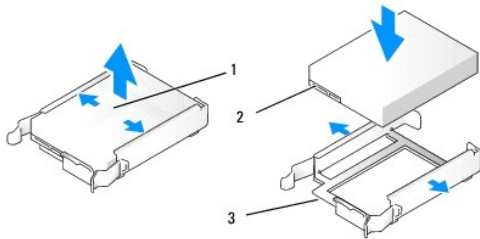
**⚠ ADVARSEL:** Inden du udfører nogen af fremgangsmåderne i dette afsnit, skal du læse sikkerhedsinstruktionerne, som blev leveret med computeren. Se webstedet Regulatory Compliance på [www.dell.com/regulatory\\_compliance](http://www.dell.com/regulatory_compliance) for yderligere oplysninger om bedste sikkerhedsanvendelse.

**⚠ ADVARSEL:** For at beskytte mod elektrisk stød, skal du altid afbryde computeren fra stikkontakten på væggen, før du fjerner computerdækslet.

**🕒 BEMÆRKNING:** Hvis du vil undgå at beskadige drevet, må du ikke anbringe det på en hård overflade. Anbring i stedet drevet på en blød overflade, som f.eks. en skumgummipude, der kan beskytte det tilstrækkeligt.

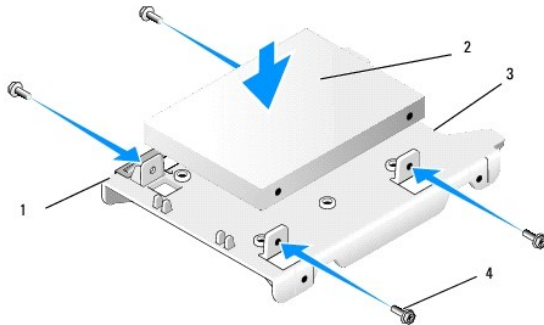
**🕒 BEMÆRKNING:** Hvis du vil udskifte en harddisk, der indeholder data, som du ønsker at beholde, skal du sikkerhedskopiere dine filer, før du indleder denne procedure.

1. Udfør følgende procedure [Før du bruger computeren](#).
2. Pak udskiftingsharddisken ud, og klargør den til installation.
3. Se dokumentationen til drevet for at få bekræftet, at det er konfigureret til din computer.
4. Fjern drevbåsdåsen for det drev, der skal installeres. Primære harddiske skal installeres i den øverste bås. Hvis der installeres en nummer to 2,5" harddisk, er den monteret på en 2,5" harddiskdåse med den primære harddisk i den øverste drevbås.
5. Hvis du installerer en 3,5" harddisk, skal du forsigtigt sprede siderne på drevbåsdåsen og skubbe harddisken ind i dåsen samtidig med at du flugter skruehullerne på siden af drevet med poindene indeni dåsen. Stikenden af harddisken skal vende mod kabeludskæringen på drevbåsens dåse.



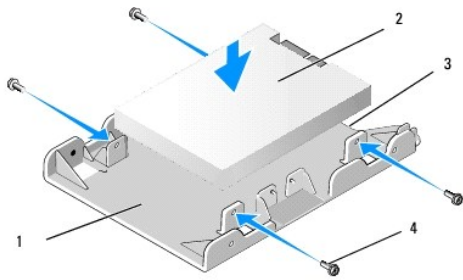
1	3,5" harddisk	2	harddiskstik
3	drevbåsdåse, kabeludskæringsenden		

6. Hvis du installerer en 2,5" harddisk:
  - a. Placer den nye harddisk i 2,5" harddrevdåsen. Hvis det drev, der installeres er den primære harddisk, installeres den på den flade side af dåsen med mærkepladen vendende væk fra dåsen. Hvis den 2,5" harddisk, du er ved at installere er den sekundære harddisk, installeres den på den U-formede side af dåsen med mærkepladen vendende imod dåsen. Uanset om du installerer en primær eller en sekundær 2,5" harddisk, skal den altid vendes så stikenden vender imod enden af dåsen med kabeludskæringen.



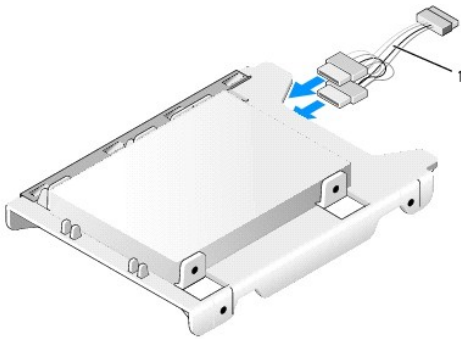
1	2,5" harddiskdåse(flad side op)	2	2,5" harddisk (primærdrev vist)
3	ende af dåse med kabeludskæring	4	skruer (4)





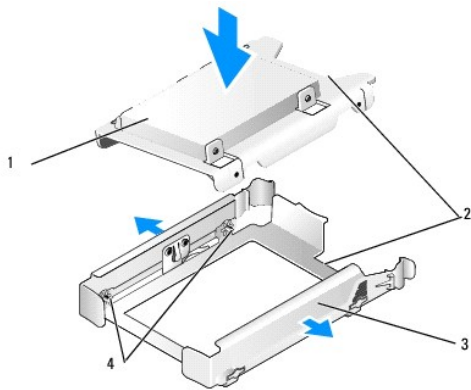
1	2,5" harddiskdåse (U-formet side opad)	2	2,5" harddisk (sekundærdrev vist)
3	ende af dåse med kabeludskæring	4	skruer (4)

- b. Sæt drevet fast til drevdåsen med fire skruer, to på hver side.
- c. Forbind en strømkabel y-adapter til harddisken(e), der er installeret i dåsen.



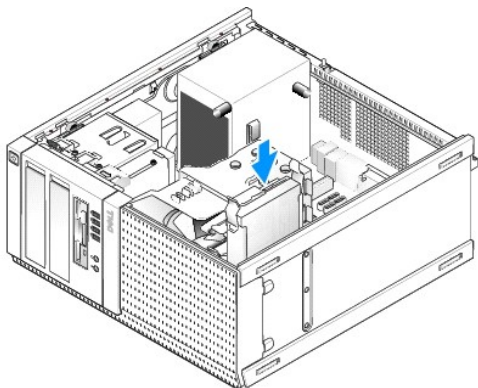
1	strømkabeladapter
---	-------------------

- d. Installer 2,5" harddisken i drevbåsdåsen med den U-formede side vendt imod drevbåsdåsen. Pindene på undersiden af drevbåsen skal flugte med hullerne på siden af 2,5" harddiskens dåse med kabeludskæringen på begge dåser i samme ende.



1	2,5" harddisk og dåse (vist med primærdisk)	2	kabeludskæringer
3	drevbåsdåse	4	pins (2 på hver side)

7. Skub forsigtigt drevbåsdåsen ind i drevbåsen indtil den hopper på plads. Hvis drevbåsdåsen indeholder den primære harddisk, isættes dåsen i den øverste bås.



8. Slut strøm- og datakablerne til harddisken.

**BEMÆRKNING:** Forbind altid den primære harddisks datakabel til SATA0-stikket på systemkortet. En sekundær harddisks datakabel skal forbindes til SATA1-stikket.

9. Tjek drevkablerne for at sikre at de er forbundet til de korrekte stik og at de sidder godt fast.

10. Sæt harddisks data og strømkabel fast i kabelklemmerne på heatsink- enheden.

11. Udfør følgende procedure [Efter arbejde på computeren](#).

12. Genstart computeren og tryk **F2** når du bliver bedt om gå til systemets **Psætning** (se *Dell™ Technology Guide* for mere information).

- I menuen **Indstillinger**, vælges **Drev**, og der vælges **Drev** i undermenuen.
- Aktiver SATA-porten for det installerede drev om nødvendigt.
- Bekræft at SATA- port enhedsinformationen, der vises er korrekt.
- Klik **Anvend**, og derefter **Afslut**.

13. Hvis det drev, du netop har installeret er den primære harddisk men ikke har noget startbart system:

- Indsæt et startbart medie i opstartsdrevet.
- Genstart din computer og tryk **F12** når du bliver bedt om at gå ind i **Menuen Startenhed**.
- Vælg drevet med det startbare medie og tryk **Næste**.

14. Partitioner og logisk formater dit drev om nødvendigt.

Se dokumentationen for dit operativsystem for instruktioner.

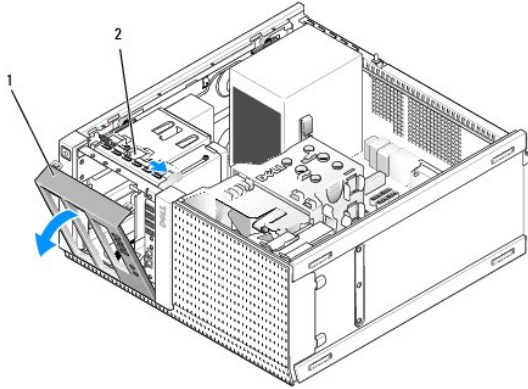
15. Test harddisken ved at køre Dell Diagnostics (se *Dell™ Technology Guide*).

16. Hvis det drev, du netop har installeret er den primære harddisk installeres et startbart operativsystem på drevet om nødvendigt.

## Fjernelse af drevrammen

Sådan fjernes drevrammen:

- Skub drevfrigørelseslåsen imod bunden af computeren for at frigøre rammen.
- Drej rammen væk fra den højre side af kabinettet.
- Løft den fra tappen - slothængslet på venstre side af drevbåsen.

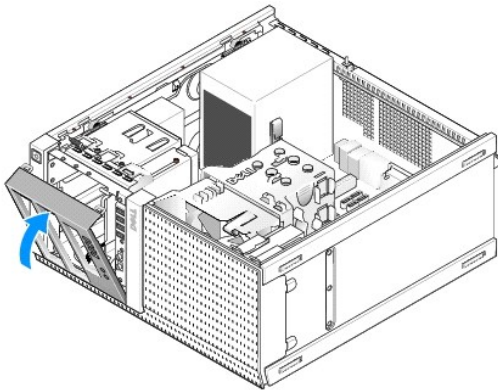


1	drevramme	2	frigørelseslås til drev
---	-----------	---	-------------------------

## Isætning af drevrammen

Sådan isættes drevrammen:

1. Sæt tappene i venstre hjørne af rammen i slottene til venstre for drevrammen.
2. Drej den mod frontpanelet indtil den klikker på plads.



## Floppydrev

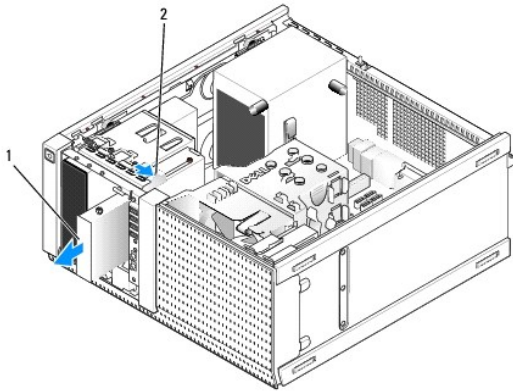
**⚠ ADVARSEL:** Før du arbejder med computerens indvendige dele, skal du læse de sikkerhedsinstruktioner, der fulgte med computeren. Se webstedet [Regulatory Compliance](http://www.dell.com/regulatory_compliance) på [www.dell.com/regulatory\\_compliance](http://www.dell.com/regulatory_compliance) for yderligere oplysninger om bedste sikkerhedsanvendelse.

**⚠ ADVARSEL:** For at beskytte mod elektrisk stød, skal du altid afbryde computeren fra stikkontakten på væggen, før du fjerner computerdækslet.

## Fjernelse af floppydrevet

1. Hvis det floppydrev, du vil fjerne ikke skal erstattes:
  - a. Start din computer op og tryk **F2** på opfordring hertil for at gå ind i **Opsætning** (se *Dell™ Technology Guide*).
  - b. I menuen **Indstillinger**, vælges **Drev**, og derefter **Diskettedrev**.
  - c. Vælg muligheden for at **Deaktivere** floppydrevet.
  - d. Klik **Anvend**, og derefter **Afslut**.
  - e. Genstart din computer og sluk for den.
2. Udfør følgende procedure [Før du bruger computeren](#).

3. Træk strøm- og datakablerne ud bag på drevet.
4. Tag drevrammen af (se [Fjernelse af drevrammen](#)).
5. Skub glidepladens greb imod bunden af computeren og skub floppydrevet ud.

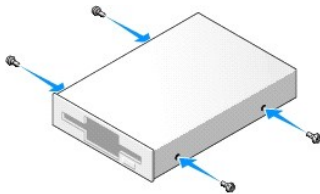


1	floppydrev	2	frigørelseslås til drev
---	------------	---	-------------------------

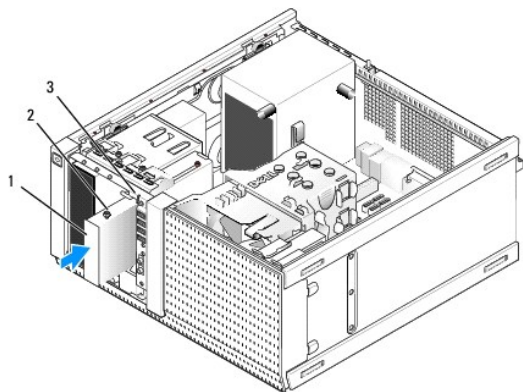
6. Hvis du ikke vil installere en anden enhed i floppydrevets bås, gøres som følger:
  - a. Fjern skruerne fra det floppydrev, du fjernede og sæt dem i bagsiden af en 3,5" drevbås' rammeindsats. Fastgør drevrammens indsats til drevrammen.
  - b. Installer en 3,5" drevbåsinde i frontpanelet.
  - c. Sæt drevrammen på plads (se [Isætning af drevrammen](#)).
  - d. Udfør følgende procedure [Efter arbejde på computeren](#).

### Isætning eller installation af floppydrev

1. Udfør følgende procedure [Før du bruger computeren](#).
2. Hvis du udskifter et floppydrev, fjernes skruerne fra det gamle drev og sættes på det nye.
3. Hvis du installerer et floppydrev i en tidligere ubrugt 3,5" drevbås, gøres som følger:
  - a. Tag drevrammen af (se [Fjernelse af drevrammen](#)).
  - b. Fjern floppydrevbåsinde fra drevrammen.
  - c. Fjern skruerne fra 3,5" drevbåsinde og sæt dem i det nye drev.
  - d. Fjern drevbåsinde for 3,5" drevbåsen, hvis installeret.

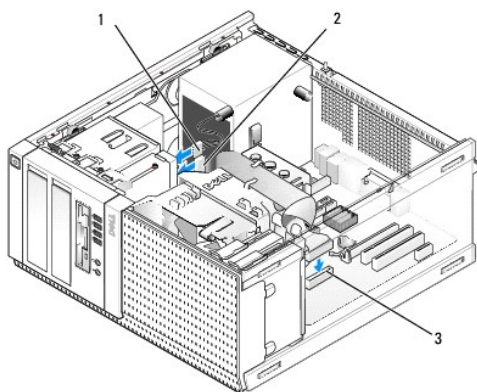


4. Flugt skruerne på floppydrevet med skruelottene og skub det forsigtigt ind i båsen indtil det klikker på plads.



1	floppydrev	2	skruer (4)
3	skrueslots (2)		

5. Sæt drevrammen på plads (se [Isætning af drevrammen](#)).
6. Sæt datakabler i floppydrevet og på systemkortet. Før datakablet igennem kabelføringerne på blæserafskærmningen. Sæt strømkkablet i drevet.



1	datakabel	2	strømkabel
3	stik til floppydrev (DSKT)		

7. Udfør følgende procedure [Efter arbejde på computeren](#).
8. Hvis du føjer et floppydrev til dit computersystem:
  - a. Start din computer op og tryk **F2** på opfordring hertil for at gå ind i **Opsætning** (se *Dell™ Technology Guide*).
  - b. I menuen **Indstillinger**, vælges **Drev**, og derefter **Diskettedrev**.
  - c. Vælg muligheden for at **Aktivere** floppydrevet.
  - d. Klik **Anvend**, og derefter **Afslut**.
  - e. Genstart computeren.
9. Bekræft at din computer fungerer korrekt ved at køre Dell Diagnostics (se *Dell™ Technology Guide*).

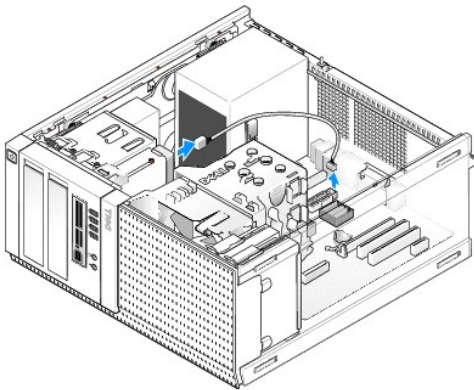
## Mediekortlæser

**⚠ ADVARSEL:** Før du arbejder med computerens indvendige dele, skal du læse de sikkerhedsinstruktioner, der fulgte med computeren. Se webstedet [Regulatory Compliance](http://www.dell.com/regulatory_compliance) på [www.dell.com/regulatory\\_compliance](http://www.dell.com/regulatory_compliance) for yderligere oplysninger om bedste sikkerhedsanvendelse.

**⚠ ADVARSEL:** For at beskytte mod elektrisk stød, skal du altid afbryde computeren fra stikkontakten på væggen, før du fjerner computerdækslet.

## Fjernelse af mediekortlæseren


1. Udfør følgende procedure [Før du bruger computeren](#).
2. Kobl strøm og datakabler fra bagsiden af mediekortlæseren.



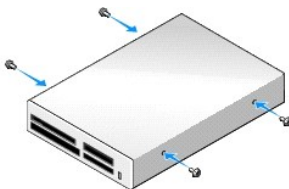
3. Tag drevrammen af (se [Fjernelse af drevrammen](#)).
4. Skub drevfrigørelseslåsen imod bunden af computeren og fjern mediekortlæseren.
5. Hvis du ikke vil installere en anden enhed i mediekortlæserens bås, gøres som følger:
  - a. Fjern skruerne fra mediekortlæseren, du fjernede og sæt dem i bagsiden af en 3,5" drevbås' rammeindsats. Fastgør drevrammens indsats til drevrammen.
  - b. Installer en 3,5" drevbåsansats i frontpanelet.
  - c. Sæt drevrammen på plads (se [Isætning af drevrammen](#)).
  - d. Udfør følgende procedure [Efter arbejde på computeren](#).

## Installation af mediekortlæseren

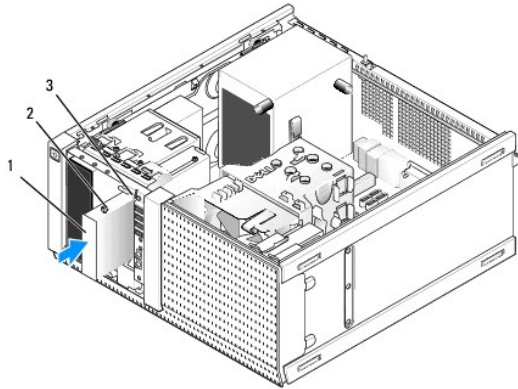
1. Udfør følgende procedure [Før du bruger computeren](#).
2. Hvis du udskifter mediekortlæseren, fjernes skruerne fra den eksisterende enhed og flyttes over på udskiftningsenheden.

 **BEMÆRK:** Hvis du udskifter et eksisterende floppydrev med en mediekortlæser, skal du deaktivere floppydrevet før du installerer mediekortlæseren. Genstart din computer og gå ind i systemopsætning (se Dell™ Technology Guide). Brug **Diskettedrev** optionen til at deaktivere floppydrevet. Følg instruktionerne i [Fjernelse af floppydrevet](#).

3. Hvis du installerer en mediekortlæser i en tidligere ubrugt 3,5" drevbås, gøres som følger:
  - a. Tag drevrammen af (se [Fjernelse af drevrammen](#)).
  - b. Fjern drevbåsansats for 3,5" drevbåsen, hvis installeret.
  - c. Fjern 3,5" drevbåsrammen fra drevrammen.
  - d. Fjern skruerne fra 3,5" drevbåsansatsen og sæt dem i mediekortlæseren.

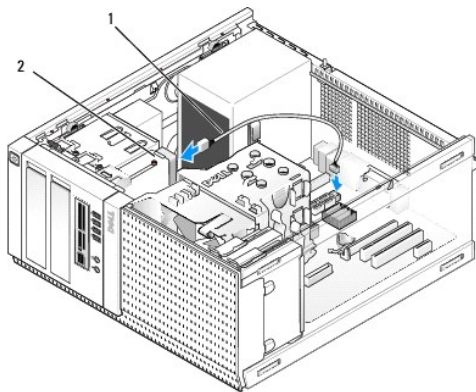


4. Flugt skruerne på mediekortlæseren med skrueslottene og skub den forsigtigt ind i båsen indtil den klikker på plads.



1	mediekortlæser	2	skruer (4)
3	skrueslots (2)		

- Sæt drevrammen på plads (se [Isætning af drevrammen](#)).
- Sæt strøm og datakabler i mediekortlæseren og til det interne USB-stik på systemkortet (se [Systemkortkomponenter](#)).



1	data/strømkabel	2	mediekortlæser
---	-----------------	---	----------------

- Udfør følgende procedure [Efter arbejde på computeren](#).
- Bekræft at din computer fungerer korrekt ved at køre Dell Diagnostics (se *Dell™ Technology Guide*).

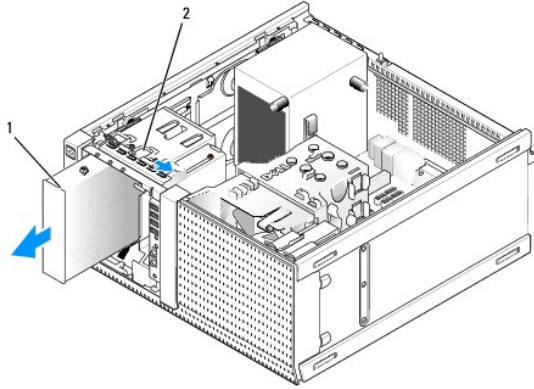
## Optisk drev

**⚠ ADVARSEL:** Før du arbejder med computerens indvendige dele, skal du læse de sikkerhedsinstruktioner, der fulgte med computeren. Se webstedet Regulatory Compliance på [www.dell.com/regulatory\\_compliance](http://www.dell.com/regulatory_compliance) for yderligere oplysninger om bedste sikkerhedsanvendelse.

**⚠ ADVARSEL:** For at beskytte mod elektrisk stød, skal du altid afbryde computeren fra stikkontakten på væggen, før du fjerner computerdækslet.

## Fjernelse af et optisk drev

- Udfør følgende procedure [Før du bruger computeren](#).
- Træk strøm- og datakablerne ud bag på drevet.
- Tag drevrammen af (se [Fjernelse af drevrammen](#)).
- Skub drevfrigørelseslåsen imod bunden af computeren og fjern det optiske drev.

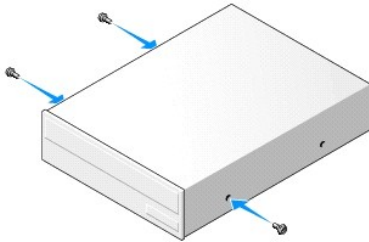


1	optisk drev	2	frigørelseslås til drev
---	-------------	---	-------------------------

5. Hvis du ikke vil installere en anden enhed i det optiske drevs bås, gøres som følger:
  - a. Fjern skrueene fra det optiske drev, du fjernede og sæt dem i bagsiden af en optisk drevbåses rammeindsats. Fastgør drevrammens indsats til drevrammen.
  - b. Installer en optisk drevbåsesindsats på frontpanelet hvis du har en.
  - c. Sæt drevrammen på plads (se [Isætning af drevrammen](#)).
  - d. Udfør følgende procedure [Efter arbejde på computeren](#).

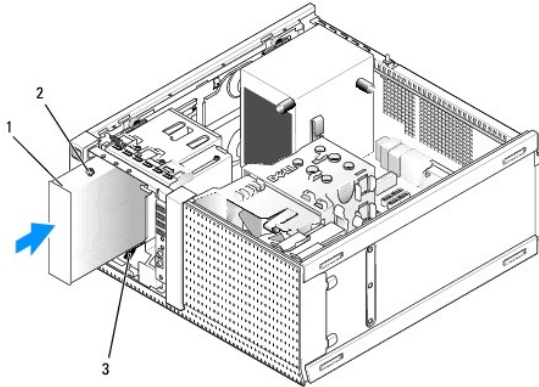
### Udsiftning eller installation af et optisk drev

1. Udfør følgende procedure [Før du bruger computeren](#).
2. Hvis du erstatter et optisk drev, fjernes skrueene fra det eksisterende optiske drev og sættes på det nye.
3. Hvis du installerer et optisk drev i en tidligere tom bås, gøres som følger:
  - a. Tag drevrammen af (se [Fjernelse af drevrammen](#)).
  - b. Fjern drevbåses indsats for det optiske drev, hvis installeret.
  - c. Fjern det optiske drevs drevbåsesramme fra drevrammen.
  - d. Fjern skrueene fra det optiske drevs drevbåsesindsats og sæt dem i det nye drev.



4. Se dokumentationen til drevet for at få bekræftet, at det er konfigureret til din computer.
5. Flugt skrueene på det optiske drev med skrueslottene og skub det forsigtigt ind i båsen indtil det klikker på plads.



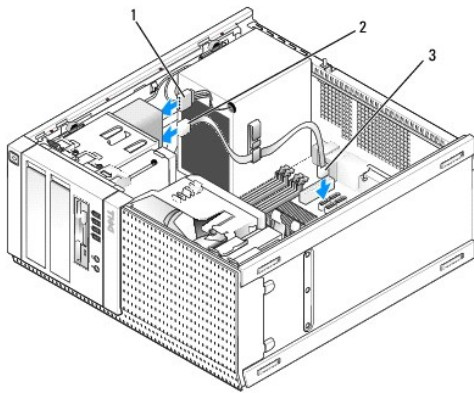


1	optisk drev	2	skruer (3)
3	skrueslots (2)		

6. Sæt drevrammen på plads (se [Isætning af drevrammen](#)).

7. Forbind strøm og datakabler til drevet og til systemkortet.

Forbind altid det optiske drevs SATA-kabel til systemkortets SATA-stik, mærket med et højere nummer end dem, som er forbundet til andre harddiske, der er installeret.



1	strømkabel	2	datakabel
3	SATA optisk drevstik		

8. Tjek alle kabelforbindelser og fold kabler væk for at tillade luftgennemstrømning til blæser og køleventilationshuller.

9. Udfør følgende procedure [Efter arbejde på computeren](#).

10. Opdater din konfigurationsinformation i systemopsætningen med den korrekte **Drev** option (SATA-1, SATA-2 eller SATA-3) under **Drev**. (Se *Dell™ Technology Guide*.)

11. Bekræft at din computer fungerer korrekt ved at køre Dell Diagnostics (se *Dell™ Technology Guide*).

---

[Tilbage til indholdssiden](#)

## I/O-anordning

### Fjernelse af I/O-anordningen

**⚠ ADVARSEL:** Før du arbejder med computerens indvendige dele, skal du læse de sikkerhedsinstruktioner, der fulgte med computeren. Se webstedet Regulatory Compliance på [www.dell.com/regulatory\\_compliance](http://www.dell.com/regulatory_compliance) for yderligere oplysninger om bedste sikkerhedsanvendelse.

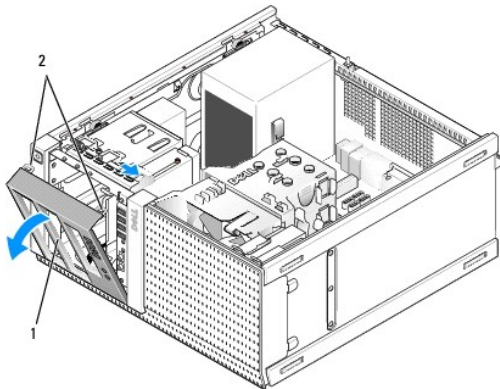
**⚠ ADVARSEL:** For at undgå elektrisk stød skal du altid afbryde forbindelsen fra computeren til stikkontakten, før du fjerner dækslet.

**🔧 OBS!** Bemærk føringen af alle kabler imens du fjerner dem, så du kan føre dem korrekt igen, når du installerer den nye I/O-anordning.

1. Udfør følgende procedure [Før du bruger computeren](#).

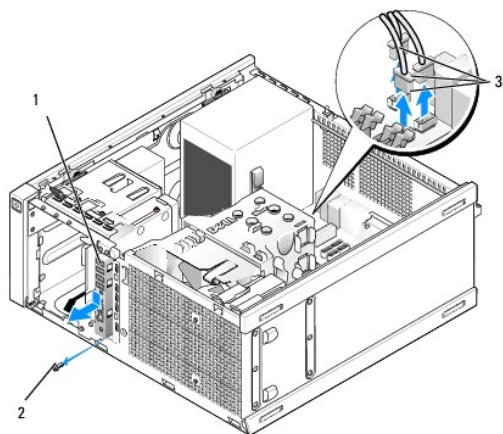
**🔍 BEMÆRKNING:** Når du skubber I/O-anordningen ud af computeren, skal du være meget forsigtig. Skødesløshed kan resultere i beskadigelse på kabelstikkene og kablernes føringselemter.

2. Tag drevrammen af (se [Fjernelse af drevrammen](#)).



1	drevramme	2	drevrammens sikkerhedstappe (2)
---	-----------	---	---------------------------------

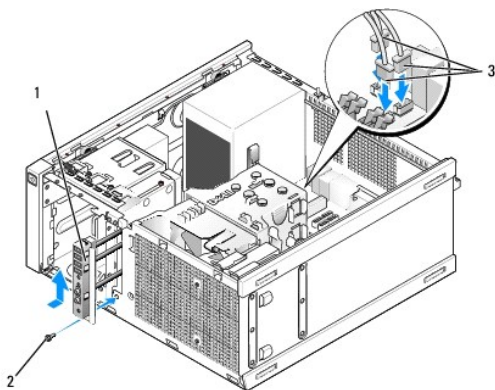
3. Fjern det optiske drev i den øverste bås, hvis en sådan er installeret (se [Optisk drev](#)).
4. Fjern drevbåsen lås, som sidder på den nederste bås, hvis en sådan er installeret (se [Fjernelse af en harddisk](#)).
5. Tag drevrammen af (se [Fjern rammen](#)).
6. Kobl I/O-anordningens kabler fra systemkortet og frigør dem fra kabelbundter og føringer.
7. Fjern de skrue, der holder I/O-anordningen fast og skub I/O-anordningen imod den venstre side af kabinettet (nedad) for at frigøre den fra dens holdeklemmer.
8. Skub I/O-anordningen væk fra fronten af computeren samtidig med at du forsigtigt fører kablerne ud af kabinettet.



1	I/O-anordning	2	fastgørelsesskrue
3	I/O-anordningens kabelstik		

## Isætning af I/O-anordningen

1. Udfør følgende procedure [Før du bruger computeren](#).
2. Fjern drevrammen, hvis en sådan er installeret (se [Fjernelse af drevrammen](#)).
3. Fjern rammen, hvis en sådan er installeret (se [Fjern rammen](#)).
4. Før I/O-anordningens kabler ind igennem fronten af kabinettet igennem åbningen til I/O-anordningen indtil anordningen sidder på sin plads. Sørg for at den tappede ende af anordningen peger imod venstre (nedad) side af computeren.



1	I/O-anordning	2	fastgørelsesskrue
3	I/O-anordningens kabelstik		

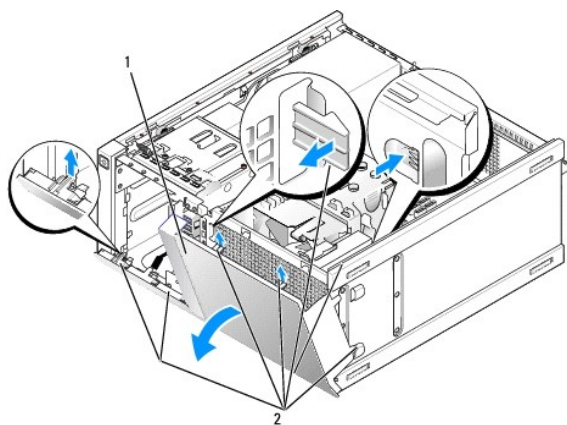
**OB!** Brug skinnerne på I/O-anordningens bøjle til hjælp til at placere I/O-anordningen korrekt og brug indhakket på I/O-anordningens bøjle til at sætte panelet rigtigt i.

5. Med I/O-anordningen placeret i åbningen og flugtende med frontpanelet på kabinettet, skubbes den helt imod den venstre side af computeren (nedad), hvorefter den skubbes imod den højre side af computeren (op) indtil den hopper på plads. Hullet i den tappede ende af anordningen skal flugte med skruhullerne på fronten af kabinettet.
6. Sæt en skrue igennem tappen og ind i frontpanelet for at sikre anordningen til kabinettet.
7. Sæt I/O-anordningens kabelstik i deres respektive stik på systemkortet (se [Systemkortkomponenter](#)).
8. Saml I/O-anordningens kabler med det bundt kabler, du førte igennem midten af kabinettet.
9. Sæt skærmmrammen på (se [Isætning af rammen](#)).

10. Sæt det optiske drev i igen, hvis du fjernede det tidligere (se [Udsikftning eller installation af et optisk drev](#)).
11. Sæt drevbåsens låse i igen.
12. Sæt drevrammen på plads (se [Isætning af drevrammen](#)).
13. Udfør følgende procedure [Efter arbejde på computeren](#).
14. Genstart din computer og afprøv I/O-panelet for at sikre at det fungerer korrekt.

## Fjern rammen

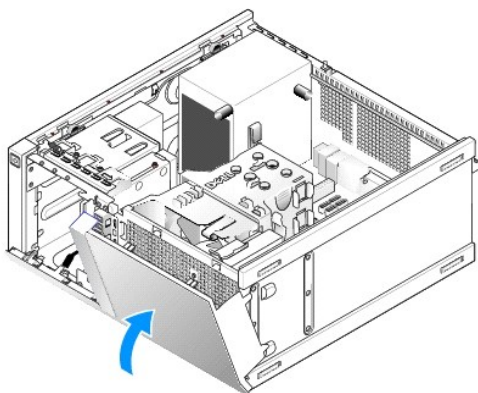
1. Udfør følgende procedure [Før du bruger computeren](#).
2. Løsn de syv sikkerhedstappe, der sidder bag ved rammen.
3. Rul rammen væk fra højre (øverste) side af computeren.
4. Løft rammen ud af tap og slothængsel på den venstre side (nedad) af computeren.



1	frontramme	2	frontrammens tappe (7)
---	------------	---	------------------------

## Isætning af rammen

For at sætte rammen i igen, sættes krogene på venstre side (bunden) af rammen i slottene i bunden af kabinettet og rammen drejes imod kabinettet indtil den klikker på plads.





## Strømforsyning

### Udskiftning af strømforsyningen

**⚠ ADVARSEL:** Før du arbejder med computerens indvendige dele, skal du læse de sikkerhedsinstruktioner, der fulgte med computeren. Se webstedet Regulatory Compliance på [www.dell.com/regulatory\\_compliance](http://www.dell.com/regulatory_compliance) for yderligere oplysninger om bedste sikkerhedsanvendelse.

**⚠ BEMÆRKNING:** For at undgå at beskadige komponenter inden i computeren skal du aflade dig selv for statisk elektricitet, før du berører computerens elektroniske komponenter. Du kan aflade dig selv ved at berøre en umalet metaloverflade på computerchassiset.

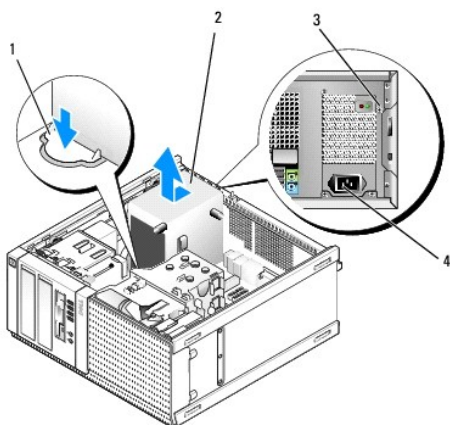
1. Udfør følgende procedure [Før du bruger computeren](#).

2. Fjern jævnstrømskablerne fra systemkortet og drevene.

Læg mærke til, hvordan jævnstrømskablerne er trukket under tappene i computerchassiset, når du fjerner dem fra systemkortet og drevene. Du skal trække disse kabler korrekt, når du forbinder dem igen for at forhindre dem i at bliver klemt eller trykket.

3. Fjern de fire skruer, der fastgør strømforsyningen på bagsiden af computerchassiset.

4. Tryk på udløserknappen, på forsiden af strømforsyningen.



1	udløserknapp	2	strømforsyning
3	skruer (4)	4	AC-strømtik

5. Skub strømforsyningen ca. 1 tomme imod fronten af computeren.

6. Løft strømforsyningen op og ud af computeren.

7. Skub udskiftningsstrømforsyningen på plads.

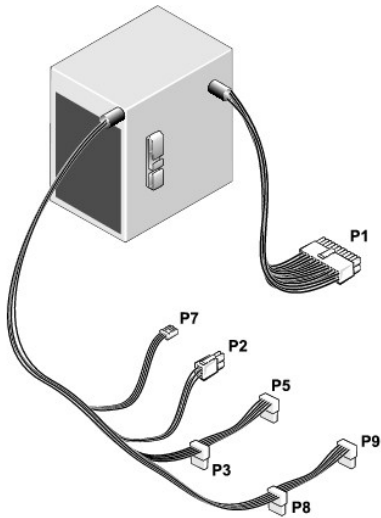
8. Sæt skruerne, der fastgør strømforsyningen bag på computerchassiset i igen.

9. Forbind DC strømkablet til systemkortet.

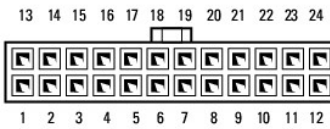
10. Forbind AC strømkablet til AC strømticket.

11. Udfør følgende procedure [Efter arbejde på computeren](#).

## DC-strømsstik



## DC-strømsstik P1



Pin-nummer	Signalbetegnelse	18-AWG ledning
1	+3,3 VDC	Orange
2	+3,3 VDC	Orange
3	GND	Sort
4	+5 VDC	Rød
5	GND	Sort
6	+5 VDC	Rød
7	GND	Sort
8	PS_PWRGOOD	Grå
9	P5AUX	Lilla
10	V_12P0_DIG	Hvid
11	V_12P0_DIG	Hvid
12	+3,3 VDC	Orange
13	+3,3 VDC/SE*	Orange
14	-12 VDC	Blå
15	GND	Sort
16	PWR_PS_ON	Grøn
17	GND	Sort
18	GND	Sort
19	GND	Sort
20	NC	NC
21	+5 VDC	Rød
22	+5 VDC	Rød
23	+5 VDC	Rød
24	GND	Sort

\*Valgfri ledning. Brug 22-AWG-ledning i stedet for 18-AWG-ledning.

## DC-strømsstik P2



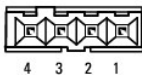
Pin-nummer	Signalbetegnelse	18-AWG ledning
1	GND	Sort
2	GND	Sort
3	+12 VADC	Gul
4	+12 VADC	Gul

## DC strømsstik P3, P5, P8 og P9



Pin-nummer	Signalbetegnelse	18-AWG ledning
1	+3,3 VDC	Orange
2	GND	Sort
3	+5 VDC	Rød
4	GND	Sort
5	+12 VBDC	Hvid

## DC-strømsstik P7



Pin-nummer	Signalbetegnelse	22-AWG ledning
1	+5 VDC	Rød
2	GND	Sort
3	GND	Sort
4	+12 VDC	Gul



## Indbygget højttaler

### Installation af indbygget højttaler

Den indbyggede højttaler er en valgfri enhed.

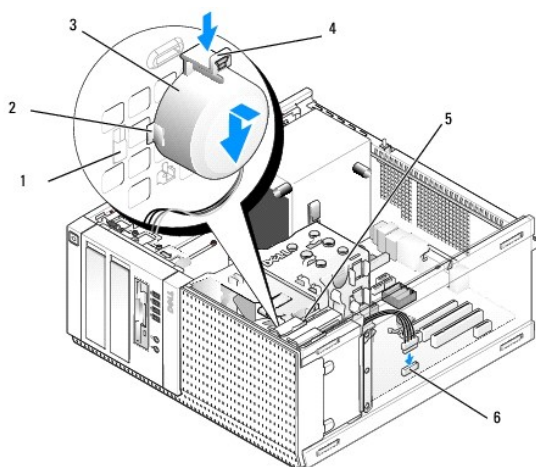
**⚠ ADVARSEL:** Før du arbejder med computerens indvendige dele, skal du læse de sikkerhedsinstruktioner, der fulgte med computeren. Se webstedet [Regulatory Compliance](http://www.dell.com/regulatory_compliance) på [www.dell.com/regulatory\\_compliance](http://www.dell.com/regulatory_compliance) for yderligere oplysninger om sikker bedste anvendelse.

**🔄 BEMÆRKNING:** For at undgå at beskadige komponenter inden i computeren skal du aflade dig selv for statisk elektricitet, før du berører computerens elektroniske komponenter. Du kan aflade dig selv ved at berøre en umalet metaloverflade på computerchassiset.

1. Udfør følgende procedure [Før du bruger computeren](#).

**⚠ ADVARSEL:** Frakobl computeren og alle tilsluttede enheder fra deres stikkontakter.

2. For at montere en indbygget højttaler, tryk på låsetappen imens højttalerkabinettets fæstetappe placeres under gitterets fæstetappe på toppen af harddisken, hvorefter låsetappene slippes.



1	harddiskkabinettets fæstetappe (2)	2	højttalerkabinettets fæstetappe (2)
3	højttaler	4	låsetap
5	harddiskkabinnet	6	systemkortets højttalerstik

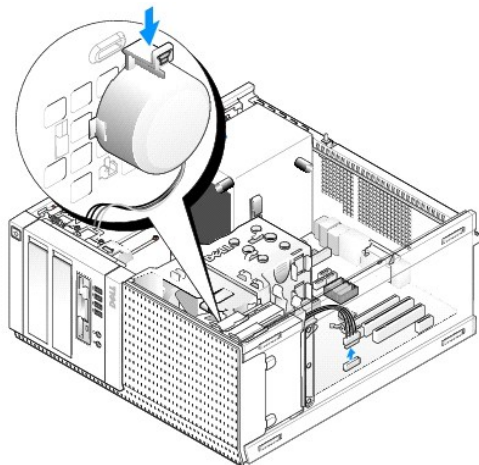
3. Forbind højttalerkablet til INT SPKR1-stikket på systemkortet (se [Systemkortkomponenter](#)).
4. Udfør følgende procedure [Efter arbejde på computeren](#).
5. Genstart computeren og kontroller at højttaleren virker tilfredsstillende.

### Fjernelse af en indbygget højttaler

**⚠ ADVARSEL:** Før du arbejder med computerens indvendige dele, skal du læse de sikkerhedsinstruktioner, der fulgte med computeren. Se webstedet [Regulatory Compliance](http://www.dell.com/regulatory_compliance) på [www.dell.com/regulatory\\_compliance](http://www.dell.com/regulatory_compliance) for yderligere oplysninger om sikker bedste anvendelse.

**🔄 BEMÆRKNING:** For at undgå at beskadige komponenter inden i computeren skal du aflade dig selv for statisk elektricitet, før du berører computerens elektroniske komponenter. Du kan aflade dig selv ved at berøre en umalet metaloverflade på computerchassiset.

1. Udfør følgende procedure [Før du bruger computeren](#).
2. Kobl højalerkablet fra INT SPKR1-stikket på systemkortet (se [Systemkortkomponenter](#)).
3. For at fjerne den indbyggede højttaler, tryk på låsetappen og flyt højttaleren for at trække højttalerkabinetets fæstetappe ud af fæstetappene på gitteret og løft derefter højttaleren fra kabinettet.

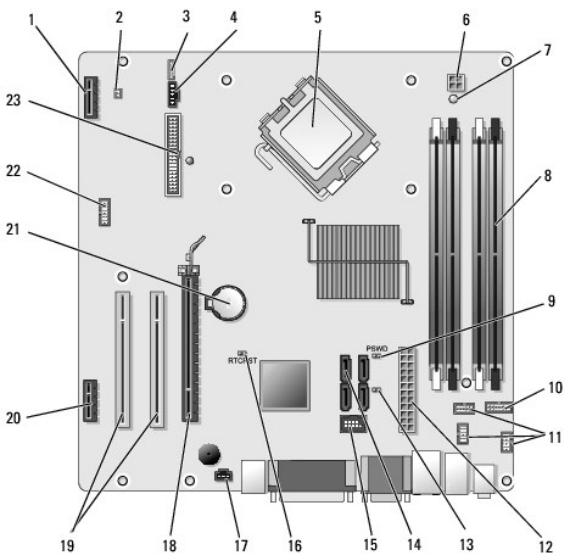


4. Udfør følgende procedure [Efter arbejde på computeren](#).

---

[Tilbage til indholdssiden](#)

## Systemkortkomponenter



1	stik til valgfrit trådløst kort (PCIE_WLS1)	2	termofølerstik (THRML1)
3	stik til valgfri indbygget højttaler (INT_SPKR1)	4	blæserstik (FAN_CPU1)
5	processorstik (CPU)	6	strømsstik til processor (12VPOWER)
7	hjælpestrøm LED (AUX_POWER)	8	stik til hukommelsesmodul (4)
9	passwordnulstillingspins (PSWD)	10	systemstatus-LEDs panelstik
11	I/O-anordningsstik (3)	12	strømforsyningsstik (POWER)
13	servicemodus-jumper (SERVICEMODE)	14	SATA-drevstik (4)
15	internt USB-stik til flexbås	16	BIOS/RTC-nulstillings-jumper pins
17	indrængningskontaktens stik (INTRUDER)	18	PCIe x16-stik (SLOT1)
19	PCI-stik (SLOT2, SLOT3)	20	PCIe x1-stik (SLOT4)
21	RTC-batterisokkel	22	anden serielporstik
23	floppydiskstik (DSKT2)		

[Tilbage til indholdssiden](#)

## Dell™ OptiPlex™ 960 Mini Tower/Desktop/Small Form Factor Servicehåndbog

• [Kort](#)

### Kort

**⚠ ADVARSEL:** Inden du udfører nogen af fremgangsmåderne i dette afsnit, skal du læse sikkerhedsinstruktionerne, som blev leveret med computeren. Se webstedet Regulatory Compliance på [www.dell.com/regulatory\\_compliance](http://www.dell.com/regulatory_compliance) for yderligere oplysninger om bedste sikkerhedsanvendelse.

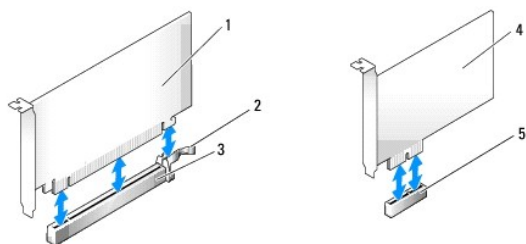
**🔧 BEMÆRKNING:** For at undgå at beskadige komponenter inden i computeren skal du aflade dig selv for statisk elektricitet, før du berører computerens elektroniske komponenter. Du kan aflade dig selv ved at berøre en umalet metaloverflade på computerchassiset.

**🔧 OBS!** Installation af blænbøjler over tomme kortslotåbninger er nødvendige for at bibeholde computerens FCC overensstemmelse. Bøjlerne medvirker til at holde fremmedlegemer ude af computeren og hjælper med at dirigere luftstrømmen til køling.

Din Dell™ computer understøtter en PS/2 seriel portadapter og har følgende stik til PCI og PCI Express (PCIe) kort:

- 1 En lavprofil PCI kortslot
- 1 En lavprofil PCIe x16 kortslot
- 1 Et stik for internt, trådløst kort

### PCI og PCIe kort



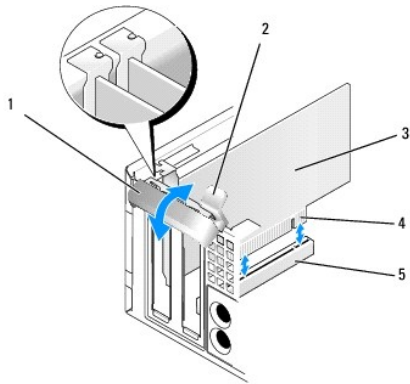
1	PCIe x16 kort	2	frigørelsesgreb, sikkerhedstap (for PCIe kort)
3	PCIe x16 kortslot	4	PCIe x1 kort
5	PCIe x1 kortslot		

### Installation af et PCI Card

1. Udfør følgende procedure [Før du bruger computeren](#).

**🔧 OBS!** For PCI kortplaceringer, se [Systemkortkomponenter](#).

2. Løft forsigtigt frigørelsestappen fra indersiden og drej låsen åben.



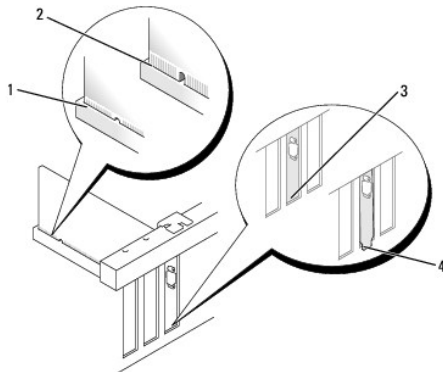
1	kortfastholdelseslås	2	udløsertap
3	kort	4	kortkantforbindelsesstik
5	kortstik		

3. Hvis du vil installere et nyt kort, skal du fjerne blændbøjlen for at få en tom kortslotåbning. Fortsæt med [trin 5](#).
4. Hvis du vil udskifte et kort, der allerede er installeret i computeren, skal du fjerne kortet. Træk om nødvendigt alle kabler ud, der er forbundet til kortet. Fortsæt med [trin 5](#).
5. Klargør kortet til installation.

**⚠ ADVARSEL:** Visse netværksadaptere starter automatisk computeren, når de sluttes til et netværk. For at sikre dig mod elektriske stød skal du sørge for at koble computeren fra stikkontakten, før du installerer kort.

**📌 OBS!** Se den dokumentation, der blev leveret sammen med kortet for information om, hvordan du konfigurerer kortet, opretter interne forbindelser eller brugertilpasser det til din computer.

6. Anbring kortet i stikket, og tryk ned. Kontrollér, at kortet er korrekt anbragt i slotten.



1	kort korrekt anbragt	2	kort ikke korrekt anbragt
3	blændbøjle i slot	4	blændbøjle fanget udenfor slot

7. Før du lukker kortfæstelåsen, skal du sørge for at:
  - 1. Toppen af alle kort og fastgørelsesbøjler flugter med flugtemærket
  - 1. Indhakked øverst på kortet eller dækbeslaget passer rundt om justeringsstyret
8. Fastgør kortet(ne) ved at lukke kortfastholdelseslåsen og klikke det på plads.

**🚫 BEMÆRKNING:** Kortkabler må ikke føres hen over kortene. Kabler, der føres hen over kortene, kan forhindre, at computerdækslet kan lukkes helt, eller de kan beskadige udstyret.

9. Tilslut de kabler, der skal sluttes til kortet.
10. Udfør følgende procedure [Efter arbejde på computeren](#).

**OBS!** Se den dokumentation, der blev leveret sammen med kortet om kortets kabelforbindelser.

11. Hvis du har installeret et lydkort:
  - a. Gå ind i systemopsætning og vælg **Integreret Audio** fra **Onboard Devices** gruppen og skift indstilling til **Off** (se *Dell™ Technology Guide*).
  - b. Forbind eksterne lydenheder til lydkortets stik. Forbind ikke eksterne lydenheder til line-in-stikket på bagsiden af computeren.

**BEMÆRKNING:** For at forbinde et netværkskabel sættes kablet i netværksstikket i væggen først og derefter i computeren.

12. Hvis du installerer en netværksadapterkort og ønsker at slukke for den integrerede netværksadapter:
  - a. Gå ind i systemopsætning og vælg **Integreret NIC** fra **Onboard-enheder** gruppen og skift indstilling til **Off** (se *Dell™ Technology Guide*).
  - b. Slut netværkskablet til stikkene på netværksadapterkortet. Slut ikke netværkskablet til det integrerede netværksstik på computerens bagpanel.

**BEMÆRKNING:** Hvis du deaktiverer den indbyggede netværksadapter, vil du ikke mere have AMT-funktionen.

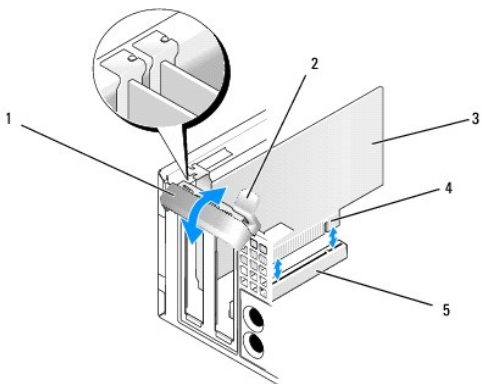
13. Installer eventuelle drivere, der er nødvendige for kortet, som beskrevet i dokumentationen til kortet.

## Fjernelse af PCI-kort

1. Udfør følgende procedure [Før du bruger computeren](#).

**OBS!** For PCI kortplaceringer, se [Systemkortkomponenter](#).

2. Løft forsigtigt frigørelsestappen fra indersiden og drej låsen åben.
3. Træk om nødvendigt alle kabler ud, der er forbundet til kortet.
4. Hold i kortets øverste hjørner, og træk det forsigtigt ud af stikket.




1	kortfastholdelseslås	2	udløsertap
3	kort	4	kortkantforbindelsesstik
5	kortstik		

5. Hvis kortet fjernes permanent, skal du installere en blændbøjle i den tomme kortslotåbning.


**OBS!** Installation af blændbøjler over tomme kortslotåbninger er nødvendige for at bibeholde computerens FCC overensstemmelse. Bøjlerne holder støv og snavs ude af computeren og vedligeholder luftgennemstrømningen, der køler din computer.

6. Før du lukker kortfastholdelsesmekanismen, skal du kontrollere, at:
  - 1 Oversiden af alle kort og blændbøjler flugter med justeringslinjen.
  - 1 Indhakked øverst på kortet eller blændbøjlen passer rundt om justeringsstyret.

 **BEMÆRKNING:** Kortkabler må ikke føres hen over kortene. Kabler, der føres hen over kortene, kan forhindre, at computerdækslet kan lukkes helt, eller de kan beskadige udstyret.

7. Fastgør de resterende kort ved at lukke kortfastholdelseslåsen og klikke det på plads.
8. Udfør følgende procedure [Efter arbejde på computeren](#).
9. Afinstallér kortets driver. Se den dokumentation, der blev leveret sammen med kortet for mere information.
10. Hvis du har fjernet et lydkort:
  - a. Gå ind i systemopsætning og vælg **Integreret Audio** fra **Onboard Devices** gruppen og skift indstilling til **On** (se *Dell™ Technology Guide*).
  - b. Slut eksterne lydenheder til lydstikkene på computerens bagpanel.

 **BEMÆRKNING:** For at forbinde et netværkskabel sættes kablet i netværksstikket i væggen først og derefter i computeren.

 **OBS!** Se dokumentationen til kortet for oplysninger om dets kabelforbindelser.

11. Hvis du fjernede netværksadapterkortets stik:
  - a. Gå ind i systemopsætning og vælg **Integreret NIC** fra **Onboard Devices** gruppen og skift indstilling til **On** (se *Dell™ Technology Guide*).
  - b. Slut netværkskablet til det integrerede netværksstik på computerens bagpanel.


## PCIe og DVI kort

Din computer understøtter et lavprofil PCIe x16 kort.


Hvis du udsifter et PCIe kort med en anden type PCIe kort, skal den aktuelle driver fjernes fra operativsystemet. Se den dokumentation, der blev leveret sammen med kortet for mere information.

## Installation af et PCIe x16 kort eller DVI kort

1. Udfør følgende procedure [Før du bruger computeren](#).

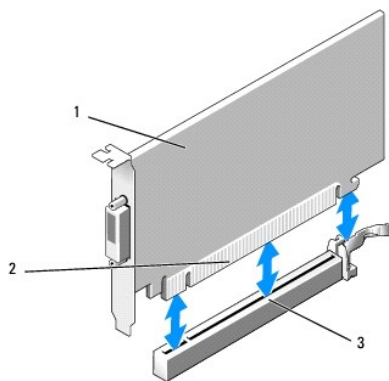
 **OBS!** For PCI kortplaceringer, se [Systemkortkomponenter](#).

2. Løft forsigtigt frigørelsestappen fra indersiden og drej låsen åben.
3. Hvis du installerer et nyt PCIe x16 eller DVI kort fjernes indsatsen for at danne en slotåbning. Fortsæt med [trin 4](#).
4. Hvis du udskifter et PCIe x16 eller DVI kort, fjernes kortet (se [Fjernelse af et PCIe x16 kort eller DVI kort](#)). Træk om nødvendigt alle kabler ud, der er forbundet til kortet. Fortsæt med [trin 5](#).
5. Klargør kortet til installation.

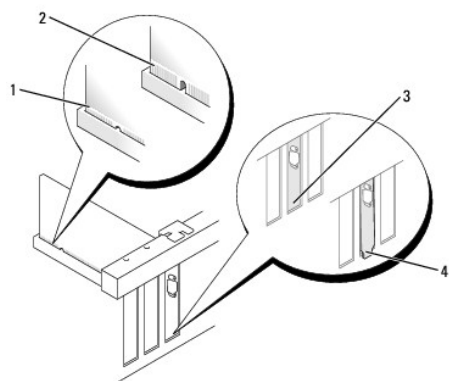
 **ADVARSEL:** Visse netværksadapters starter automatisk computeren, når de sluttes til et netværk. For at sikre dig mod elektriske stød skal du sørge for at koble computeren fra stikkontakten, før du installerer kort.

 **OBS!** Se den dokumentation, der blev leveret sammen med kortet for information om, hvordan du konfigurerer kortet, opretter interne forbindelser eller brugertilpasser det til din computer.

6. Anbring kortet i stikket, og tryk ned. Kontrollér, at kortet er korrekt anbragt i slotten.



1	PCIe x16 kort PCIe x16 DVI-kort	2	kortstik
3	systemkortets kortstik		



1	kort korrekt anbragt	2	kort ikke korrekt anbragt
3	beslag i slot	4	beslag sidder fast uden for slotten

➡ **BEMÆRKNING:** Kortkabler må ikke føres hen over kortene. Kabler, der føres hen over kortene, kan forhindre, at computerdækslet kan lukkes helt, eller de kan beskadige udstyret.

7. Tilslut de kabler, der skal sluttes til kortet.

8. Før du lukker kortfastholdelsesmekanismen, skal du kontrollere, at:

- 1 Oversiden af alle kort og blændbøjler flugter med justeringslinjen.
- 1 Indhakked øverst på kortet eller blændbøjler passer rundt om justeringsstyret.

9. Fastgøre kortet(ne) ved at lukke kortfastholdelseslåsen og klikke det på plads.

10. Udfør følgende procedure [Efter arbejde på computeren](#).

🔍 **OBS!** Se dokumentationen til kortet for oplysninger om dets kabelforbindelser.

11. Hvis du har installeret et lydkort:

- a. Gå ind i systemopsætning og vælg **Integreret Audio** fra **Onboard Devices** gruppen og skift indstilling til **Off** (se *Dell™ Technology Guide*).
- b. Forbind eksterne lydenheder til lydkortets stik. Forbind ikke eksterne lydenheder til line-in-stikket på bagsiden af computeren.

➡ **BEMÆRKNING:** For at forbinde et netværkskabel sættes kablet i netværksstikket i væggen først og derefter i computeren.

12. Hvis du installerer en netværksadapterkort og ønsker at slukke for den integrerede netværksadapter:

- a. Gå ind i systemopsætning og vælg **Integreret NIC** fra **Onboard Devices** gruppen og skift indstilling til **Off** (se *Dell™ Technology Guide*).
- b. Slut netværkskablet til stikkene på netværksadapterkortet. Slut ikke netværkskablet til det integrerede netværksstik på computerens bagpanel.



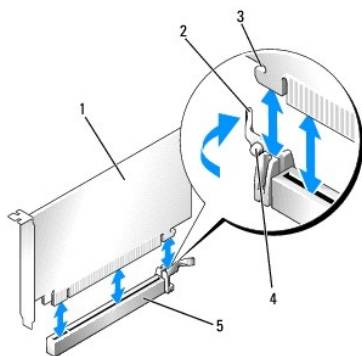
13. Installér eventuelle drivere, der er nødvendige for kortet, som beskrevet i dokumentationen til kortet.

## Fjernelse af et PCIe x16 kort eller DVI kort

1. Udfør følgende procedure [Før du bruger computeren](#).
2. Løft forsigtigt frigørelsestappen fra indersiden og drej låsen åben.
3. Træk om nødvendigt alle kabler ud, der er forbundet til kortet.
4. Træk i frigørelsesgrebet indtil du har fået sikkerhedstappen ud af sikkerhedsslotten.

Hvis du fjerner et PCIe x16 kort, trækkes i frigørelsesgrebet og kortet løftes op og ud af stikket.

Hvis du fjerner et DVI kort, trækkes i frigørelsesgrebet, fjernelsestappen løftes op og kortet fjernes fra kortstikket.



1	PCIe x16 kort/PCIe x16 DVI-kort	2	frigørelsesgreb
3	fastholdelsesslot (ikke alle kort)	4	fastgørelsestap
5	PCIe x16 kortstik		

5. Hvis kortet fjernes permanent, skal du installere en blændbøjle i den tomme kortslotåbning.

**OBS!** Installation af blændbøjler over tomme kortslotåbninger er nødvendige for at bibeholde computerens FCC overensstemmelse. Bøjlerne holder støv og snavs ude af computeren og vedligeholder luftgennemstrømningen, der køler din computer.

6. Før du lukker kortfastholdelsesmekanismen, skal du kontrollere, at:
  - a. Oversiden af alle kort og blændbøjle flugter med justeringslinjen.
  - b. Indhakket øverst på kortet eller blændbøjle passer rundt om justeringsstyret.
7. Fastgør de resterende kort ved at lukke kortfastholdelseslåsen og klikke det på plads.

**BEMÆRKNING:** Kortkabler må ikke føres hen over kortene. Kabler, der føres hen over kortene, kan forhindre, at computerdækslet kan lukkes helt, eller de kan beskadige udstyret.

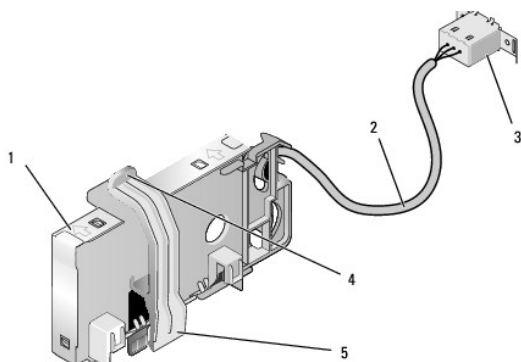
8. Udfør følgende procedure [Efter arbejde på computeren](#).
9. Afinstallér kortets driver. Se den dokumentation, der blev leveret sammen med kortet for mere information.
10. Hvis du har fjernet et lyd kort:
  - a. Gå ind i systemopsætning og vælg **Integreret Audio** fra **Onboard Devices** gruppen og skift indstilling til **On** (se *Dell™ Technology Guide*).
  - b. Slut eksterne lydenheder til lydstikkene på computerens bagpanel.

For at forbinde et netværkskabel sættes kablet i netværksstikket i væggen først og derefter i computeren.

11. Hvis du fjernede netværksadapterkortets stik:
  - a. Gå ind i systemopsætning og vælg **Integreret NIC** fra **Onboard Devices** gruppen og skift indstilling til **On** (se *Dell™ Technology Guide*).
  - b. Slut netværkskablet til det integrerede netværksstik på computerens bagpanel.

## Interne trådløse kort - Installation

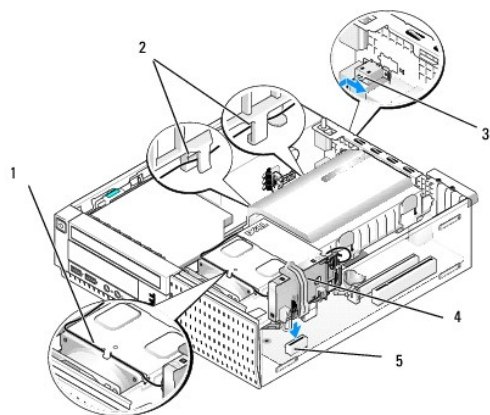
Indbyggede trådløse kort er valgfrie enheder.



1 trådløst kort	2 antennekabel til trådløst kort
3 Wi-Fi eksternt antennestik	4 kortfæste klemme
5 kortfæsteklemme	

For at installere kortet, skal du gøre følgende:

1. Udfør følgende procedure [Før du bruger computeren](#).
2. Hvis installeret, fjern blændlåget, der dækker åbningen i bagpanelet for Wi-Fi eksternt antennestik.
3. Find stikket til trådløst kort på systemkortet (se [Systemkortkomponenter](#)).
4. Placer stikket til trådløst kort direkte over systemkortets stik med kabelhjørnet imod bagsiden af kabinettet.
5. Sæt stikket til det trådløse kort i systemkortet indtil kortfæstelåsen fanger metalsløjfen på siden af kabinettet og holder kortet sikkert på plads.



1 kabel til trådløst kort	2 kabelføringer på harddiskens afskærmning
3 Wi-Fi eksternt antennestik	4 trådløst kort
5 stik til trådløst kort	

**BEMÆRKNING:** Når det trådløse korts kabler føres igennem kabinettet, skal du undgå at lave skarpe bøjninger. Dette kan medføre forringelse.

6. Før kablet til det trådløse kort igennem kabelkanalen i toppen af heatsink- enheden, igennem kabelføringerne på siden af harddiskens afskærmning til bagpanelet. Brug kabelklips til eksisterende kabelbunder for at styre overskydende kabel om nødvendigt.
7. Fjern blændlåget på bagpanelet, hvor stikket til Wi-Fi-antennen er installeret.
8. Placer det eksterne antennestik for enden af det trådløse kortkabel i antennestikkets åbning i bagpanelet, så fæstetappene på stikkets forplade passerer igennem åbningen og den bøjede ende af stikkets forplade peger væk fra strømforsyningen.

9. Skub stikket sidelæns langs bagpanelet, så fæstetappene på stikkets forplade holder stikket fast til bagpanelet.
10. Forbind Wi-Fi ekstern antenne til det trådløse korts kabelstik.
11. Sæt computerdækslet på igen.
12. Genstart computeren. Sæt den trådløse software op, efter behov for at understøtte dit trådløse netværk.

## Interne trådløse kort - Fjernelse

For at fjerne et internt trådløst kort, gøres følgende:

1. Udfør følgende procedure [Før du bruger computeren](#).
2. Frakobl Wi-Fi ekstern antenne fra stikket bag på computeren.
3. Tag stikket til Wi-Fi ekstern antenne af kabinettet ved at skubbe det langs bagpanelet imod strømforsyningen og derefter fjerne det fra åbningen.
4. Fjern det trådløse korts kabel fra kabelføringen.
5. Tag fat i det trådløse kort ved enderne, tryk kortets fæstelås nedad og løft kortet for at koble det fra systemkortets stik. Fjern det trådløse kort fra kabinettet.
6. Luk åbningen for Wi-Fi ekstern antenne med blændlåget, der hører til computeren. Kontakt Dell for et erstatningsblændlåg, om nødvendigt.
7. Sæt computerdækslet på igen.

## Installation af en sekundær, ekstern, seriel port

Hvis du tilføjer en ekstern seriel port med et serielt stik monteret på et slotblændlåg, forbindes det interne kabel fra stikket til den interne serielle ports stik på systemkortet (se [Systemkortkomponenter](#)).

---

[Tilbage til indholdssiden](#)

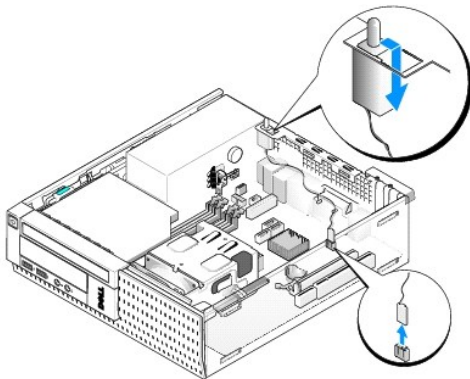
## Kabinettets indtrængningskontakt

**⚠ ADVARSEL:** Før du arbejder med computerens indvendige dele, skal du læse de sikkerhedsinstruktioner, der fulgte med computeren. Se webstedet Regulatory Compliance på [www.dell.com/regulatory\\_compliance](http://www.dell.com/regulatory_compliance) for yderligere oplysninger om bedste sikkerhedsanvendelse.

### Fjernelse af kabinetindtrængningskontakten

1. Udfør følgende procedure [Før du bruger computeren](#).
2. Tag computerdækslet af (se [Fjernelse af Small Form Factor computerens dæksel](#)).
3. Fjern harddisken og afdækningen (se [Fjernelse af harddisk og afskærmning](#)).
4. Kobl kablerne til kabinetindtrængningskontakten fra systemkortet.
5. Skub kabinettets indtrængningskontakt ud af stikket i metalbøjlen, og tryk den derefter ud igennem det firkantede hul i bøjlen for at fjerne kontakten og de tilhørende kabler fra computeren.

**⚠ OBS!** Du kan føle en svag modstand imens du skubber kontakten ud af stikket.



### Isætning af kabinetindtrængningskontakten

1. Sæt forsigtigt kontakten i metalbøjlen nedefra i det firkantede hul i bøjlen og skub derefter kabinettets indtrængningskontakt ind i stikket til den klikker sikkert på plads.
2. Genforbind kablet til systemkortet.
3. Sæt computerdækslet på igen (se [Isætning af Small Form Factor computerens dæksel](#)).

### Nulstilling af kabinettets indtrængningsdetektor

1. Tænd for (eller genstart) computeren.
2. Når DELL™-logoet vises, skal du trykke på <F2> med det samme.

Hvis du venter for længe, og operativsystemets logo vises, skal du fortsætte med at vente, indtil du ser skrivebordet i Microsoft® Windows®. Luk derefter computeren, og prøv igen.

3. I menuen **Indstillinger**, vælges **Sikkerhed**, derefter **Kabinetindtrængning**. Brug **tab**, **pile**- og **mellemlinjer** til at vælge muligheder. Hvis du har

ændret indstillinger, gå til **Anvend**-knappen og tryk **Enter**.

 **OBS!** Standardindstillingen er **On-Stille**.

4. Gem dine BIOS-indstillinger og gå ud af systemopsætning.

---

[Tilbage til indholdssiden](#)

## Small Form Factor computerdæksel

### Fjernelse af Small Form Factor computerens dæksel

**⚠ ADVARSEL:** Inden du udfører nogen af fremgangsmåderne i dette afsnit, skal du læse sikkerhedsinstruktionerne, som blev leveret med computeren. Se webstedet Regulatory Compliance på [www.dell.com/regulatory\\_compliance](http://www.dell.com/regulatory_compliance) for yderligere oplysninger om bedste sikkerhedsanvendelse.

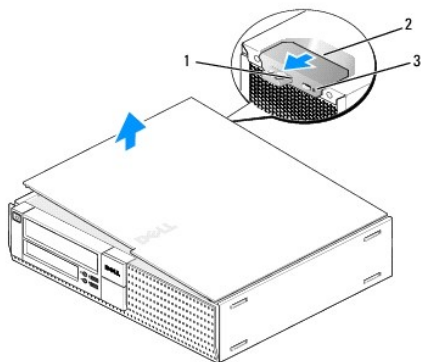
**⚠ ADVARSEL:** For at beskytte mod elektrisk stød, skal du altid afbryde computeren fra stikkontakten på væggen, før du fjerner computerdækslet.

1. Udfør følgende procedure [Før du bruger computeren](#).
2. Hvis der er anbragt et sikkerhedskabel eller en hængelås (i hængelåsobjekt), fjernes denne.

**🔍 OBS!** For nemheds skyld lægges computeren på siden før du arbejder indeni kabinettet.

3. Find dækslets frigørelseslås og skub den bagud imens du løfter op i enden af dækslet nær låsen.
4. Med dækselenden nær låsen løftet lidt, skubbes dækslet i retning af låseenden af kabinettet for at trække tappene i den anden ende ud af båsene i kabinettet.

**⚠ ADVARSEL:** Grafikkorts heatsink kan blive meget varm under normal drift. Sørg for at grafikkortets heatsink har haft god tid til at køle af før du berører den.



1	øje til hængelås	2	frigørelsesgreb til dæksel
3	sikkerhedskabelslot		

### Isætning af Small Form Factor computerens dæksel

**⚠ ADVARSEL:** Inden du udfører nogen af fremgangsmåderne i dette afsnit, skal du læse sikkerhedsinstruktionerne, som blev leveret med computeren. Se webstedet Regulatory Compliance på [www.dell.com/regulatory\\_compliance](http://www.dell.com/regulatory_compliance) for yderligere oplysninger om bedste sikkerhedsanvendelse.

1. Kontrollér, at alle kabler er sluttet til, og arranger dem, så de ikke er i vejen.  
Træk forsigtigt netkablerne ind imod dig selv, så de ikke kan hænge fast under drevene.
2. Kontrollér, at du ikke har glemt værktøj eller løse dele inden i computeren.

3. Påsætning af dækslet:

- a. Flugt bunden af dækslet med hængselstappene langs bunden af computeren.
- b. Ved at bruge hængselstappene som løftestang, roteres dækslet nedad for at lukke det.
- c. Klik dækslet på plads ved at trække bagud i dæksellåsen og derefter slippe låsen når dækslet sidder rigtigt.
- d. Sørg for at dækslet sidder korrekt før du flytter computeren.


 **BEMÆRKNING:** For at tilslutte et netværkskabel skal du først slutte kablet til netværksstikket i væggen og derefter slutte det til computeren.

4. Påsæt computerfoden (hvis en sådan forefindes). For instruktioner, se den dokumentation, der fulgte med foden.
5. Slut computeren og enhederne til stikkontakter, og tænd derefter for dem.

Efter at du har fjernet og påsat dækslet igen, får kabinetindtrængningsdetektoren (valgfri på nogle computere), hvis en sådan er installeret og aktiveret, følgende meddelelse til at vises på skærmen ved næste opstart:

ADVARSEL! Dækslet har været fjernet.

6. Nulstil kabinetindtrængningsdetektoren ved at ændre **Kabinetindtrængning** til **On** eller **On-Stille**. Se [Nulstilling af kabinetets indtrængningsdetektor](#).

 **OBS!** Hvis der er tildelt et administratorpassword af en anden, skal du kontakte din netværksadministrator for information om, hvordan du nulstiller kabinetindtrængningsdetektoren.

---

[Tilbage til indholdssiden](#)

## Dell™ OptiPlex™ 960 Mini Tower/Desktop/Small Form Factor Servicehåndbog

### Processor

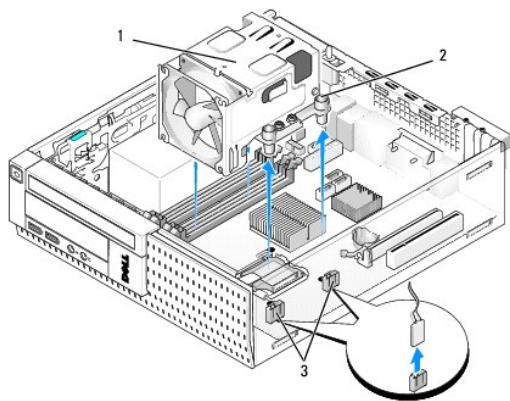
## Processor

**ADVARSEL:** Før du arbejder med computerens indvendige dele, skal du læse de sikkerhedsinstruktioner, der fulgte med computeren. Se webstedet Regulatory Compliance på [www.dell.com/regulatory\\_compliance](http://www.dell.com/regulatory_compliance) for at få yderligere oplysninger om bedste praksis for sikkerhed.

**BEMÆRKNING:** For at undgå at beskadige komponenter inden i computeren skal du aflade dig selv for statisk elektricitet, før du berører computerens elektroniske komponenter. Du kan aflade dig selv ved at berøre en umalet metaloverflade på computerchassiset.

## Fjernelse af processoren

1. Udfør følgende procedure [Før du bruger computeren](#).
2. Fjern harddiskens afdækning (se [Fjernelse af harddisk og afskærmning](#)).
3. Fjern det optiske drev (se [Fjernelse af et optisk drev](#)).
4. Hvis der er installeret et internt trådløst kort, kobles kortet fra systemkortet og flyttes sammen med dets kabel væk fra blæserafskærmningen (se [Interne trådløse kort - Fjernelse](#)).
5. Fjern alle de kabler, der er ført igennem føringer på blæserafdækningen.
6. Kobl de to blæserkabler fra systemkortet (se [Systemkortkomponenter](#)).
7. Løsn de to skruer på hver side af heatsink-enheden og løft den ud af kabinettet.



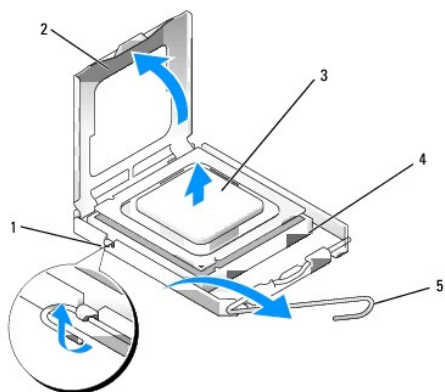
1	heatsink-enhed	2	hus til fastgørelsesskrue (4)
3	blæserkabelstik (2)		

**ADVARSEL:** Heatsink-enheden kan være meget varm under normal betjening. Sørg for, at den er kølet af, før du rører ved den.

**BEMÆRKNING:** Medmindre det er nødvendigt med en ny heatsink til processoren, kan den gamle genbruges efter at du har udskiftet processoren.

8. Åbn prosessor-dækslet ved at skubbe frigørelses-håndtaget væk fra under midterdækslets lås. Derefter trækkes låsen bagud for at frigøre processoren.





1	lås til midterdæksel	2	processordæksel
3	processor	4	sokkel
5	frigørelsesgreb		

➡ **BEMÆRKNING:** Når processoren udskiftes, må du ikke røre nogen pins inde i soklen eller lade nogen genstande falde ned på pins i soklen.

9. Fjern forsigtigt processoren fra soklen.

Lad frigørelsesgrebet være i frigørelsesposition, så der kan placeres en ny processor i soklen.

## Installation af processoren

➡ **BEMÆRKNING:** Jordforbind dig selv ved at berøre en umalet metaloverflade bag på computeren.

➡ **BEMÆRKNING:** Når processoren udskiftes, må du ikke røre nogen pins inde i soklen eller lade nogen genstande falde ned på pins i soklen.

1. Udfør følgende procedure [Før du bruger computeren](#).

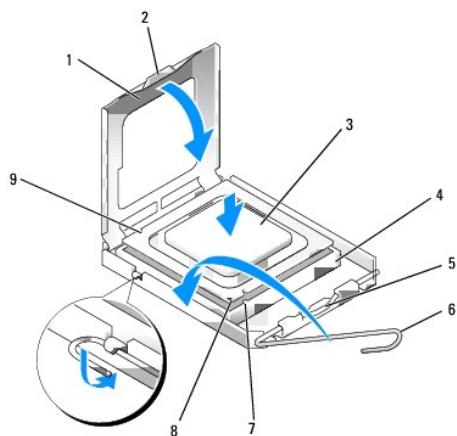
2. Pak den nye processor ud, idet du er forsigtig med ikke at røre dens underside.

➡ **BEMÆRKNING:** Du skal anbringe processoren korrekt i soklen for at undgå permanent beskadigelse af processoren og computeren, når du tænder computeren.

3. Hvis frigørelsesgrebet på soklen ikke er i helt åben position, skal du ændre positionen.

4. Ret justeringsindhakkene for og bag på processoren ind efter justeringsindhakkene for og bag på soklen.

5. Justér pin 1-hjørnerne på processoren og soklen.



1	processordæksel	2	tap
3	processor	4	processorsokkel
5	lås til midterdæksel	6	frigørelsesgreb
7	justeringsindhak-foren	8	sokkel og processor pin-1 indikator
9	justeringsindhak-bagved		

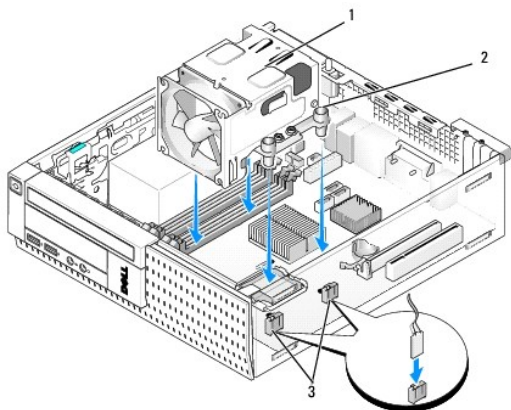
➡ **BEMÆRKNING:** For at undgå beskadigelse skal du sørge for, at processoren justeres korrekt ind efter soklen, og brug ikke overdreven kraft, når du installerer processoren.

6. Anbring forsigtigt processoren i soklen, og kontrollér, at den er anbragt korrekt.
7. Når processoren er helt anbragt i soklen, skal du lukke processorens dæksel.  
Sørg for at tappen på processoren er anbragt under midterdæksellåsen på soklen.
8. Drej soklens frigørelsesgreb tilbage mod soklen, og sørg for, at det er på plads for at fastholde processoren.
9. Rens termovæske fra bunden af heatsink-enheden.

➡ **BEMÆRKNING:** Sørg for at påføre ny termovæske. Ny termovæske er vigtigt for at sikre tilstrækkelig termoforbindelse, hvilket er essentielt for optimal processorfunktion.

10. Påfør den nye termovæske på toppen af processoren efter behov.
11. Sæt heatsink-enheden i igen:
  - a. Sæt heatsink-enheden på systemkortet.
  - b. Stram de fire skruer, der holder heatsink-enheden fast til kabinettet.
  - c. Genforbind de to blæserkabler til systemkortet.

➡ **BEMÆRKNING:** Sørg for at heatsink-enheden sidder korrekt og sikkert.



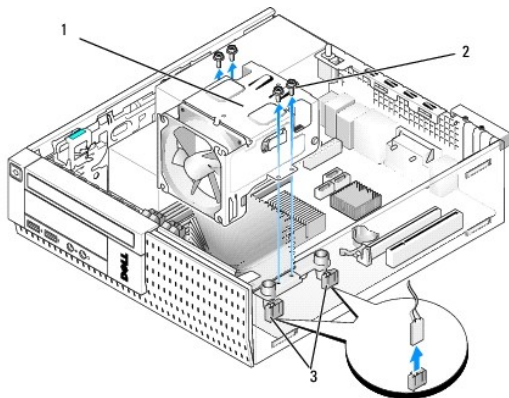
1	heatsink-enhed	2	hus til fastgørelsesskrue (4)
3	blæserkabelstik (2)		

12. Hvis systemet indeholdt et trådløst kort, der er blevet fjernet tidligere, sættes kortet i igen (se [Interne trådløse kort - Installation](#)).
13. Før kablerne tilbage igennem føringerne på blæserafskærmningen.
14. Sæt det optiske drev i (se [Udsikftning eller installation af et optisk drev](#)).
15. Sæt harddisken og afdækningen på igen (se [Isætning af harddisk og afskærmning](#)).
16. Udfør følgende procedure [Efter arbejde på computeren](#).

## Fjern og isæt blæser og afskærmning

Blæser og afdækning kan fjernes og isættes uden at fjerne heatsink-enheden.

1. Udfør følgende procedure [Før du bruger computeren](#).
2. Fjern harddisken og afdækningen (se [Fjernelse af harddisk og afskærmning](#)).
3. Fjern det optiske drev (se [Fjernelse af et optisk drev](#)).
4. Hvis der er installeret et internt trådløst kort, kobles kortet fra systemkortet og flyttes sammen med dets kabel væk fra blæserafskærmningen (se [Interne trådløse kort - Fjernelse](#)).
5. Fjern alle de kabler, der er ført igennem føringer på blæserafdækningen.
6. Kobl de to blæserkabler fra systemkortet (se [Systemkortkomponenter](#)).
7. Fjern de to skruer, der holder blæseren og dens afskærmning fast til heatsink-enheden.
8. Løft blæser og afdækning ud af kabinettet.



1	blæser og afdækning	2	blæserafdækningsskruer (4)
3	blæserkabelstik (2)		

9. Placer den nye blæser og afdækning på heatsink-enheden, flugt skruehullerne i afdækningen med dem i heatsink-enheden.
10. Fæstn blæserafskærmningen til heatsink-enheden med de fire skrue, der blev fjernet i trinnet ovenfor.
11. Kobl de to blæserkabler fra systemkortet (se [Systemkortkomponenter](#)).
12. Hvis systemet indeholdt et trådløst kort, der er blevet fjernet tidligere, sættes kortet i igen (se [Interne trådløse kort - Installation](#)).
13. Før kablerne tilbage igennem føringerne på blæserafskærmningen.
14. Sæt det optiske drev i (se [Installation af et optisk drev](#)).
15. Isætning af harddisk og afskærmning.
16. Udfør følgende procedure [Efter arbejde på computeren](#).

---

[Tilbage til indholdssiden](#)

[Tilbage til indholdssiden](#)

## Dell™ OptiPlex™ 960 Mini Tower/Desktop/Small Form Factor Servicehåndbog

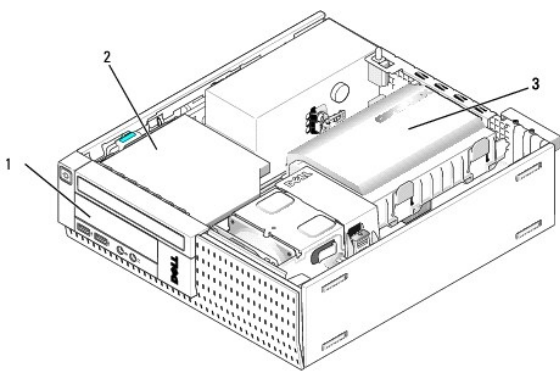
• [Drev](#)

### Drev

**OBS!** Hvis du vil fjerne eller tilføje en enhed, som påvirker systemets hardware- eller RAID-konfiguration, kan det være nødvendigt at ændre BIOS-indstillingerne. Se *Dell™ Technology Guide* for mere information.

Computeren understøtter:

- 1 En 3,5" SATA (seriel ATA) harddisk eller to 2,5" SATA harddiske
- 1 En slimline mediekortlæser eller et slimline floppydrev
- 1 Et SATA slimline optisk drev
- 1 Et eSATA drev (eksternt)



1	3,5" drevbås for valgfrit slimline floppydrev eller slimline mediekortlæser	2	slimline optisk drev
3	harddisk og afskærmning		

### Generelle installationsinstruktioner for SATA-enheder

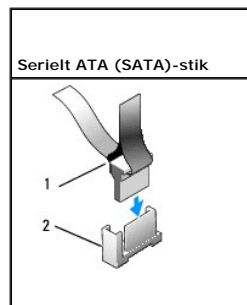
SATA-stik på systemkortet er mærket SATA0, SATA1 og SATA2.

Harddiske skal forbindes til de lavest nummererede SATA-stik, hvorimod alle andre SATA-enheder (som optisk drev) skal forbindes til de andre SATA-stik, som er nummereret højere end dem, som harddisken(e) er forbundet til. F.eks. hvis du har to SATA harddiske og en SATA optisk disk, forbindes de to harddiske til SATA0 og SATA1-stikkene og SATA optisk drev til SATA2-stikket. (Se [Systemkortkomponenter](#) for placering af SATA-stik på systemkortet.)

### Tilslutning af drevkabler

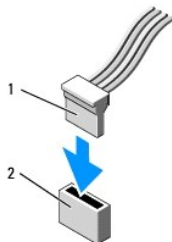
Når du installerer et drev, forbinder du to kabler (et DC-strømkabel og et datainterfacekabel) til bagsiden af drevet.

### Datainterfacestik



1	datainterface kabelstik	2	SATA interfacestik
---	-------------------------	---	--------------------

### Strømkabelstik

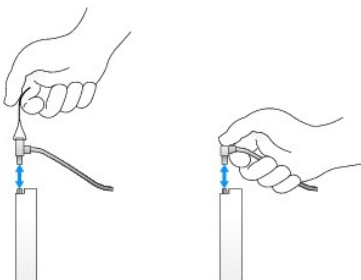


1	strømkabel	2	strømindgangsstik
---	------------	---	-------------------

### Tilslutning og frakobling af drevkabler

Når du fjerner et kabel med en trækkeap, skal du tage fat i den farvede trækkeap og trække indtil kablet er frakoblet.

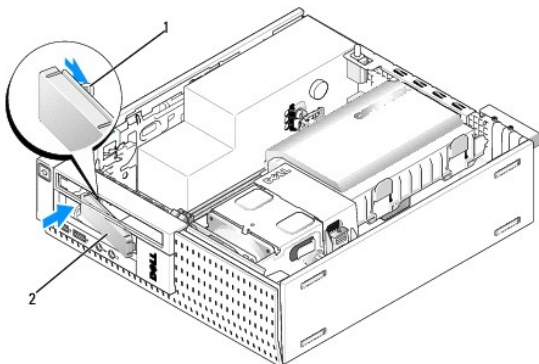
Når du forbinder eller frakobler et SATA datakabel, holdes kablet i det sorte stik på hver ende.



### Fjernelse af drevbåskassetter

Hvis du vil installere et nyt drev:

1. Udfør følgende procedure [Før du bruger computeren](#).
2. Tryk på isætningstappen på indersiden af rammen for at frigøre drevbåsens kassette. Fjern drevbåsens kassette fra fronten af rammen.



1	fæstetap	2	drevbåskassette
---	----------	---	-----------------

### Isætning af drevbåskassette

Hvis du vil fjerne et drev og er nødt til at udskifte kassetten:

1. Fra indersiden af kabinettet, placeres kassetten over drevbåsens åbning og tappene sættes i det højre hjørne af kassetten i slottene på højre side af drevbåsens åbning.
2. Sving den venstre side af kassetten ind i åbningen indtil den klikker på plads.

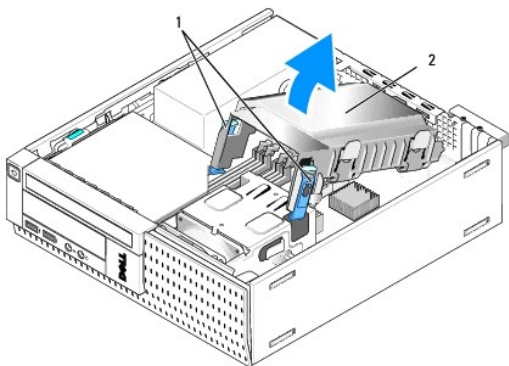
## Harddisk

Computeren indbefatter evt. en 3,5" harddisk eller en eller to 2,5" harddiske.

- ⚠ ADVARSEL:** Før du arbejder med computerens indvendige dele, skal du læse de sikkerhedsinstruktioner, der fulgte med computeren. Se webstedet Regulatory Compliance på [www.dell.com/regulatory\\_compliance](http://www.dell.com/regulatory_compliance) for yderligere oplysninger om bedste sikkerhedsanvendelse.
- ⚠ ADVARSEL:** For at beskytte mod elektrisk stød, skal du altid afbryde computeren fra stikkontakten på væggen, før du fjerner computerdækslet.
- ➡ BEMÆRKNING:** Hvis du vil undgå at beskadige drevet, må du ikke anbringe det på en hård overflade. Anbring i stedet drevet på en blød overflade, som f.eks. en skumgummipude, der kan beskytte det tilstrækkeligt.
- ➡ BEMÆRKNING:** Når du håndterer 2,5" harddiske, skal du undgå at trykke på metalsiden (drevetiketten). Dette kan forårsage alvorlige beskadigelser på drevet.
- 🔧 OBS!** Hvis du vil fjerne eller tilføje en enhed, som påvirker systemets hardware- eller RAID-konfiguration, kan det være nødvendigt at ændre BIOS-indstillingerne. Se *Dell™ Technology Guide* for mere information.

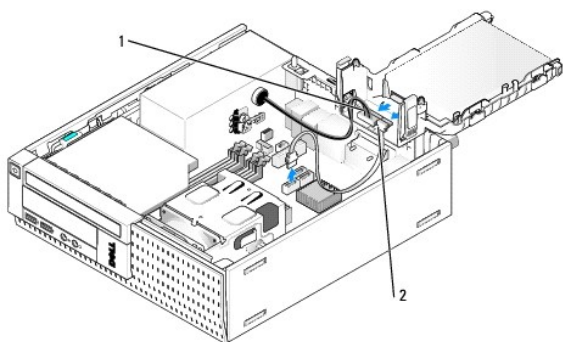
## Fjernelse af harddisk og afskærmning

1. Udfør følgende procedure [Før du bruger computeren](#).
2. Hvis kablerne er ført igennem kabelkanalen på siden af harddiskens afskærmning, fjernes de.
3. Tryk de to blå sikkerhedstappe på hver side af drevdåsen ind og løft i enden nær heatsink-enheden.
- ➡ BEMÆRKNING:** Træk ikke drevet ud af computeren ved at trække i drevkablerne. Hvis du gør det, kan det beskadige kablerne og kabelstikkene.
4. Løft harddisk og afskærmning ud af computeren.



1	sikkerhedstappe (2)	2	harddisk og afskærmning
---	---------------------	---	-------------------------

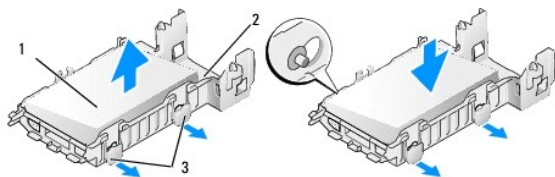
5. Kobl P3 strømforsyningskabel og SATA kabel fra harddisk og afskærmning. Hvis der er installeret to 2,5" harddiske, skal du lægge mærke til hvilken af dem, der er forbundet til SATA0-stikket på systemkortet (se [Systemkortkomponenter](#)).



1	strømkabel	2	SATA-datakabel
---	------------	---	----------------

## Fjernelse af harddisken

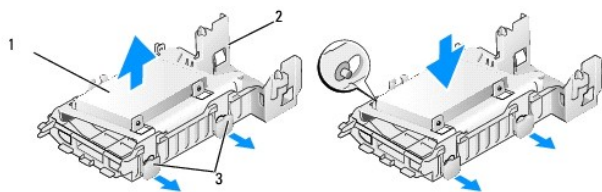
1. Hvis du fjerner en harddisk, der indeholder data, du vil beholde, skal du tage en sikkerhedskopi af dine filer før du begynder denne procedure.
2. Udfør følgende procedure [Før du bruger computeren](#).
3. Læg computeren om på siden, så systemkortet er nederst indvendigt i computeren.
4. Fjern harddisken og afdækningen (se [Fjernelse af harddisk og afskærmning](#)).
5. Hvis du vil fjerne et 3,5" drev:
  - a. Fjern den gamle harddisk fra afskærmningen ved at trække frigørelsestappene lidt ud for at frigøre drevet fra afskærmningen.



1	3,5" harddisk	2	harddiskafskærmning
3	frigørelsestappe (2)		

- b. Installer en erstatning for den primære harddisk. Gå til [Udskiftning af en harddisk](#) og spring over resten af denne procedure.

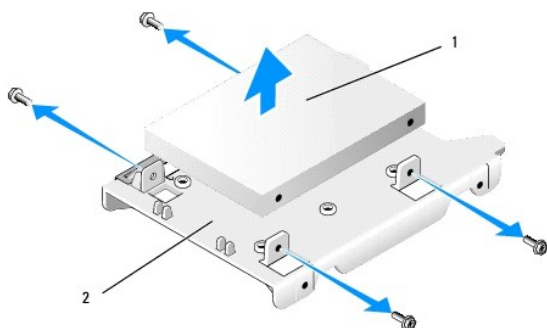
6. Hvis du vil fjerne et 2,5" drev:
  - a. Fjern 2,5" harddiskens dåse fra afskærmningen ved at trække lidt ud i frigørelsestappene for at frigøre dåsen.



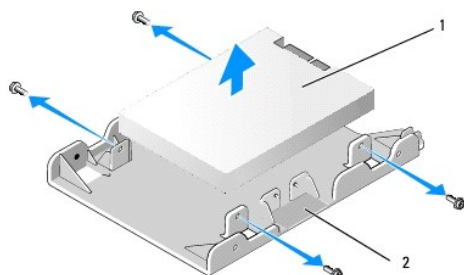
1	2,5" harddisk med dåse	2	harddiskafskærmning
3	frigørelsestappe (2)		

- b. Frigør den harddisk, der skal fjernes fra 2,5" harddiskdåsen ved at fjerne de fire skruer, to på hver side, der holder dåsen. Den primære harddisk er monteret på den flade side af 2,5" harddiskdåsen og den sekundære harddisk på den U-formede side.



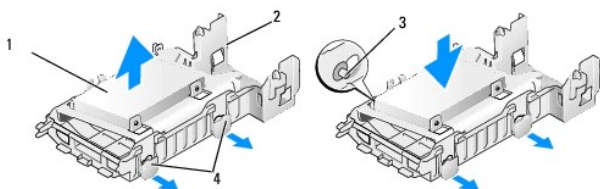


1	2,5" harddisk, monteret som primært drev	2	2,5" harddiskdåse
---	--	---	-------------------



1	2,5" harddisk, monteret som sekundært drev	2	2,5" harddiskdåse
---	--	---	-------------------

- c. Hvis den primære 2,5" harddisk er blevet fjernet, og skal erstattes med et sekundært drev på dåsen, fjernes det sekundære drev og installeres på den flade side af 2,5" harddiskdåsen.
- d. Hvis det primære 2,5" harddisk er blevet fjernet og der ikke var installeret nogen sekundær harddisk, installeres et primært drev. Gå til [Udskiftning af en harddisk](#) og spring over resten af denne procedure.
- e. Installer 2,5" harddiskdåsen i afskærmningen ved at trække lidt ud i frigørelsestappene og flugte pindene indeni afskærmningen med hullerne på siderne af 2,5" harddiskdåsen.



1	2,5" harddisk med dåse	2	harddiskafskærmning
3	pins (2 på hver side)	4	frigørelsestappe (2)

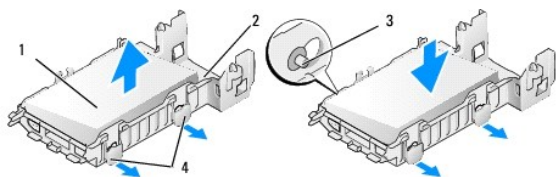
- f. Installer harddiskdrev og afskærmning i kabinettet (se [Isætning af harddisk og afskærmning](#)).

## Udskiftning af en harddisk

1. Pak udskiftningsharddisken ud, og klargør den til installation. Tjek dokumentationen, der hører til drevet for at sikre at det er konfigureret til din computer.

**⚠ BEMÆRKNING:** Hvis du vil undgå at beskadige drevet, må du ikke anbringe det på en hård overflade. Anbring i stedet drevet på en blød overflade, som f.eks. en skumgummipude, der kan beskytte det tilstrækkeligt.

2. Hvis du vil udskifte et 3,5" drev:
  - a. Sæt den nye harddisk i afskærmningen ved at trække lidt ud i tappene og flugte pindene indeni afskærmningen med skruehullerne på siderne af harddisken. Den side af harddisken med mærkepladen skal vende væk fra afskærmning, og stikenden af harddisken skal vende imod afskærmningens sikkerhedstappe.



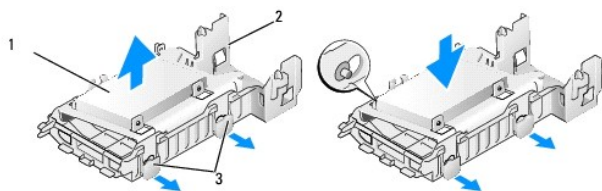
1	2,5" harddisk med dåse	2	harddiskafskærmning
3	pins (2 på hver side)	4	frigørelsestappe (2)

b. Installer harddiskdrev og afskærmning i kabinettet (se [Isætning af harddisk og afskærmning](#)).

3. Hvis du vil installere et 2,5" drev:

a. Fjern harddisken og afdækningen, om nødvendigt (se [Fjernelse af harddisk og afskærmning](#)).

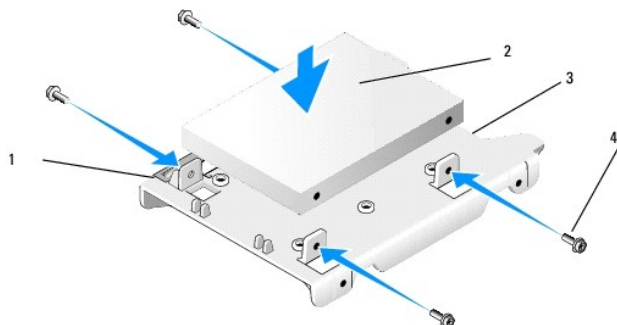
b. Fjern 2,5" harddiskens dåse fra afskærmningen ved at trække lidt ud i frigørelsestappene for at frigøre dåsen.



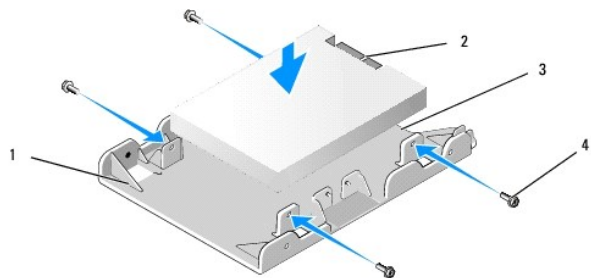
1	2,5" harddisk med dåse	2	harddiskafskærmning
3	frigørelsestappe (2)		

c. Placer den nye harddisk på dåsen. Vend drevet sådan at, når det installeres i computeren, den side af harddisken med mærkningspladen vender ind imod systemkortet, at skruehullerne flugter med hullerne i placeringstappene og stikenden af drevet vender imod dåsens kabeludskæring.

**⚠ OBS!** Når du monterer harddiske på en 2,5" harddiskdåse, skal det primære drev monteres på den flade side af dåsen med mærkningspladen væk fra dåsen og det sekundære drev skal monteres på den U-formede side af dåsen, så mærkningspladen vender imod dåsen. I begge konfigurationer, skal stikenden af harddiskene vende mod kabeludskæringen.

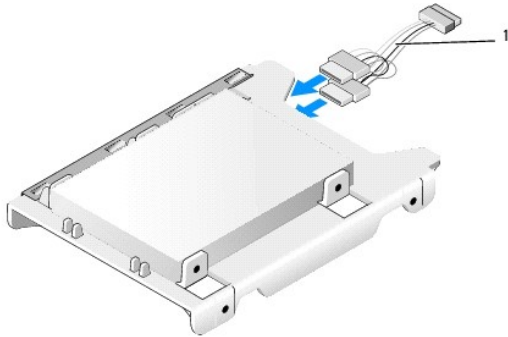


1	2,5" harddisk	2	2,5" harddisk med dåse
3	kabeludskæring	4	skruer (4)




1	2,5" harddiskdåse, med U-siden opad	2	2,5" harddiskdrev, stikenden
3	kabeludskæring	4	skruer (4)

- d. Sæt drevet fast til drevdåsen med fire skruer, to på hver side.
- e. Tilslut strømkablet Y-adapter til harddisken(e), der er monteret på dåsen.

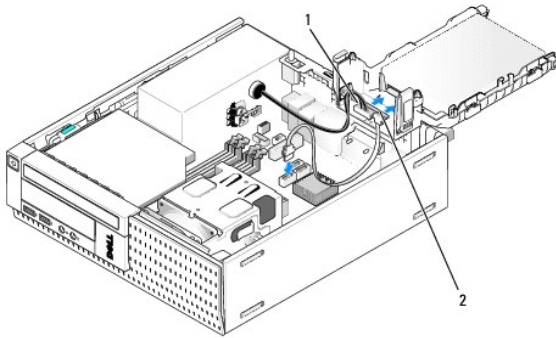


1	strømkabel Y-adapter
---	----------------------

- f. Installer drevdåsen i afskærmningen ved at trække frigørelsestappen lidt ud på afskærmningen og flugte pindene indeni afskærmningen med hullerne på siden af drevdåsen. Den flade side af dåsen skal være rettet imod systemkortet når harddisk og afskærmning installeres.
  - g. Installer harddiskdrev og afskærmning i kabinettet (se [Isætning af harddisk og afskærmning](#)).
4. Sørg for at alle kabelstik sidder fast og korrekt og at kablerne er ført igennem kabelkanalerne.
  5. Udfør følgende procedure [Efter arbejde på computeren](#).
  6. Genforbind strøm og I/O-enheder til computeren, efter behov.
  7. Gør følgende:
    - a. Tænd computeren.
    - b. Når computeren starter op, trykkes **F2** på opfordring, for at gå ind i **Opsætning** (se *Dell™ Technology Guide* for mere information).
    - c. I menuen **Indstillinger**, vælges **Drev**, og der vælges ligeledes **Drev** i undermenuen.
    - d. Aktiver SATA1-porten, om nødvendigt, for at understøtte den sekundære harddisk. Hvis du ændrede indstillinger, klik **Anvend**.
    - e. **Bekræft** at den viste SATA-portinformation er korrekt.
    - f. Hvis der er installeret en primær harddisk, der ikke kan startes fra, indsættes et startbart medie i opstartsdrevet.
    - g. Klik **Afslut**.
  8. Om nødvendigt, tryk **F12** når computeren starter for at gå ind i **Opstartsdrev-menuen**. Vælg et startbart drev og fortsæt.
  9. Når operativsystemet indlæses, kan du partitionere og logisk formatere dit nye drev, om nødvendigt.
-  **OBS!** For instruktioner, se den dokumentation, der blev leveret sammen med dit operativsystem.
10. Test harddisken ved at køre Dell Diagnostics (se *Dell™ Technology Guide*).
  11. Installer et startbart operativsystem på den primære harddisk om nødvendigt. Se den dokumentation, der fulgte med dit operativsystem.

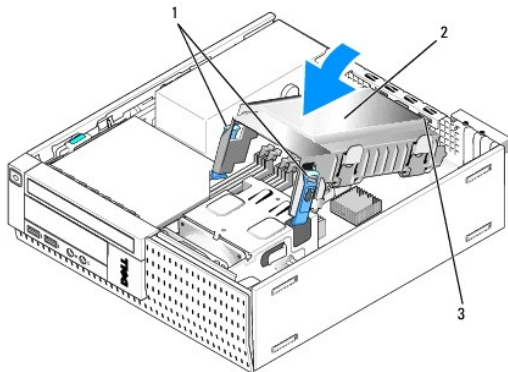
### Isætning af harddisk og afskærmning

1. Forbind P3 strømkablet fra strømforsyningen til drev(ene).
2. Hvis der er installeret en harddisk med afskærmning, forbindes SATA- datakablet til dette drev og SATA0-stikket til systemkortet.
3. Hvis der er installeret to harddiske og afskærmning, forbindes SATA-kablet fra det primære drev til SATA0-stikket på systemkortet og SATA-kablet fra det sekundære drev til SATA1-stikket.



1	strømkabel	2	SATA-datakabel
---	------------	---	----------------

- Tjek alle forbindelser for at sikre at de er korrekt forbundet og sidder godt fast.
- Sæt forsigtigt harddisk og afskærmningstappene i flugtningsslottene på bagsiden af kabinettet og drej afskærmningen nedad til den klikker på plads.



1	frigørelsestappe (2)	2	harddisk og afskærmning
3	afskærmningstappe og slots (3)		

- Før SATA datakablerne og de kabler, du fjernede tidligere igennem kabelkanalen på afskærmningens side.

## Optisk drev

**⚠ ADVARSEL:** Inden du udfører nogen af fremgangsmåderne i dette afsnit, skal du læse sikkerhedsinstruktionerne, som blev leveret med computeren. Se webstedet Regulatory Compliance på [www.dell.com/regulatory\\_compliance](http://www.dell.com/regulatory_compliance) for yderligere oplysninger om bedste sikkerhedsanvendelse.

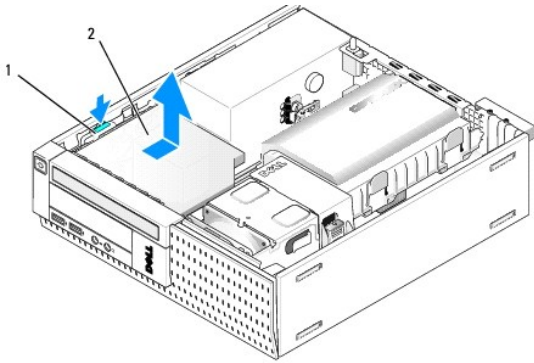
**⚠ ADVARSEL:** For at beskytte mod elektrisk stød, skal du altid afbryde computeren fra stikkontakten på væggen, før du fjerner computerdækslet.

## Fjernelse af et optisk drev

- Udfør følgende procedure [Før du bruger computeren](#).
- Læg computeren om på siden, så systemkortet er nederst indvendigt i computeren.

**🔄 BEMÆRKNING:** Træk ikke drevet ud af computeren ved at trække i drevkablerne. Hvis du gør det, kan det beskadige kablerne og kabelstikkene.

- Kobl strømkablet fra det optiske drev.
- Tryk på drevets frigørelsestap, skub drevet imod bagsiden af computeren og løft derefter drevet ud af kabinettet.

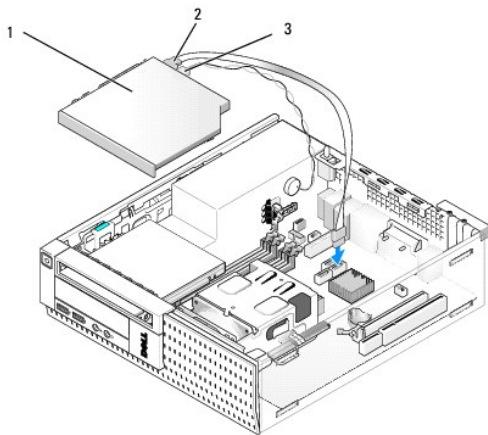


1	frigørelseslås til drev	2	optisk drev
---	-------------------------	---	-------------

5. Hvis det optiske drev ikke skal sættes i igen efter fjernelse:
  - a. Fjern harddisken og afdækningen (se [Fjernelse af harddisk og afskærmning](#)).
  - a. Kobl SATA-kablet fra systemkortet og fjern kablet fra kabinettet.
  - b. Isætning af harddisk og afskærmning.
6. Udfør følgende procedure [Efter arbejde på computeren](#).

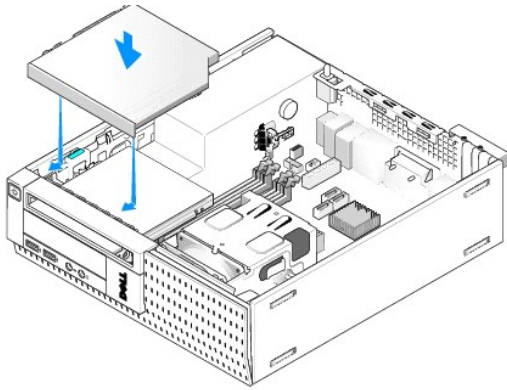
### Installation af et optisk drev

1. Pak udskiftingsharddisken ud, og klargør den til installation. Se dokumentationen, som fulgte med drevet, for at få bekræftet, at det er konfigureret til din computer.
2. Udfør følgende procedure [Før du bruger computeren](#).
3. Fjern harddisken og afdækningen, om nødvendigt (se [Fjernelse af harddisk og afskærmning](#)).
4. Forbind strømforsyningskablet P6 og et SATA datakabel til drevet. Forbind den anden ende af SATA-kablet til SATA1 eller SATA2-stikket på systemkortet.



1	optisk drev	2	datakabel
3	strømkabel		

5. Sæt forsigtigt drevet ind i drevbåsen og skub det fremad indtil det klikker på plads.



6. Tjek alle kabelforbindelser.
7. Sæt harddisken og afdækningen på igen (se [Isætning af harddisk og afskærmning](#)).
8. Tjek kabelføringen. Før kablerne igennem kabelføringerne for at tillade luftgennemstrømning til blæser og køleventilation.
9. Udfør følgende procedure [Efter arbejde på computeren](#).
10. Se dokumentationen, som fulgte med drevet, for at få anvisninger om installation af den software, som er nødvendig for drevets funktion.
11. Gå ind i systemopsætning og vælg en passende Drev-mulighed (se *Dell™ Technology Guide*).
12. Bekræft at din computer fungerer korrekt ved at køre Dell Diagnostics (se *Dell™ Technology Guide*).

## Floppydrev

**⚠ ADVARSEL:** Inden du udfører nogen af fremgangsmåderne i dette afsnit, skal du læse sikkerhedsinstruktionerne, som blev leveret med computeren. Se webstedet Regulatory Compliance på [www.dell.com/regulatory\\_compliance](http://www.dell.com/regulatory_compliance) for yderligere oplysninger om bedste sikkerhedsanvendelse.

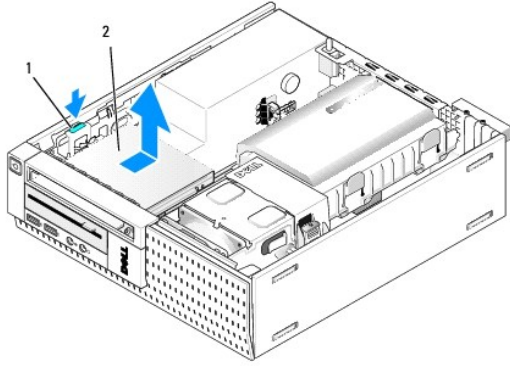
**⚠ ADVARSEL:** For at beskytte mod elektrisk stød, skal du altid afbryde computeren fra stikkontakten på væggen, før du fjerner computerdækslet.

## Fjernelse af et floppydrev

1. Hvis det floppydrev, du fjerner ikke skal erstattes:
  - a. Start din computer op og tryk **F2** på opfordring hertil for at gå ind i **Opsætning** (se *Dell™ Technology Guide*).
  - b. I menuen **Indstillinger**, vælges **Drev**, og derefter **Diskettedrev**.
  - c. Vælg muligheden for at **Deaktivere** floppydrevet.
  - d. Klik **Anvend**, og derefter **Afslut**.
  - e. Genstart din computer og sluk for den.
2. Udfør følgende procedure [Før du bruger computeren](#).
3. Fjern det optiske drev (se [Fjernelse af et optisk drev](#)).

**➡ BEMÆRKNING:** Træk ikke drevet ud af computeren ved at trække i drevkablerne. Hvis du gør det, kan det beskadige kablerne og kabelstikkene.

4. Hvis du fjerner et floppydrev, trykkes drevfrigørelsestappene ned for at frigøre det.
5. Løft forsigtigt datakablet fra floppydrevets datakabelhjørnes stik.

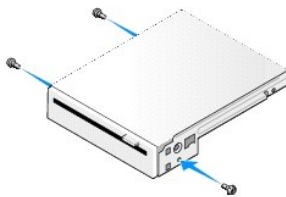


1	drevfrigørelsestap	2	floppydrev
---	--------------------	---	------------

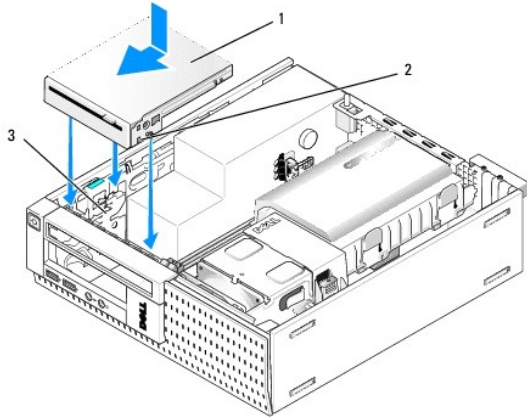
6. Tryk drevfrigørelsestappen ned og skub floppydrevet imod computerens bagende. Løft det derefter ud af kabinettet.
7. Hvis drevet ikke skal erstattes med en anden enhed:
  - a. Kobl drevets datakabel fra stikket på systemkortet og fjern det fra kabinettet.
  - b. Tag rammen af (se [Fjern rammen](#)).
  - c. Installer og isæt, hvis tilgængeligt, i rammen for at afdække drevbåsen.
  - d. Fjern skrueene fra drevet og fastgør dem til indersiden af rammen.
  - e. Sæt rammen på (se [Påsætning af skærmrammen](#)).
  - f. Udfør følgende procedure [Efter arbejde på computeren](#).

## Installation af et floppydrev

1. Hvis du installerer et floppydrev i en bås, som tidligere ikke var i brug:
  1. Udfør følgende procedure [Før du bruger computeren](#).
  1. Tag rammen af (se [Fjern rammen](#)).
  1. Fjern floppydrevets beslag fra rammen (se [Fjernelse af drevbåskassetter](#)).
  1. Fjern skrueene fra drevbåsens låg og fastgør dem til floppydrevet.
2. Hvis du installerer et floppydrev, der er forskelligt fra det, du fjernede, fjernes de tre skrueer fra det fjernede floppydrev og fastgøres til det nye floppydrev.

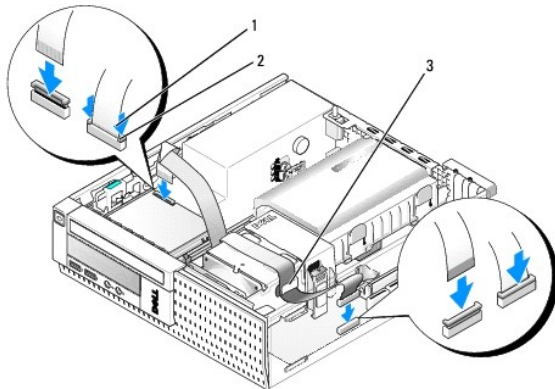


3. Flugt skrueene på drevet med bøjleslottene på computeren og placer drevet forsigtigt til det klikker på plads.



1	floppydrev	2	skruer (3)
3	bøjleslots (3)		

4. Sæt datakablet i stikket på systemkortet (se [Systemkortkomponenter](#)). Før datakablet under føringerne på siden af blæserafskærmningen.



1	kabelfrigørelsestap	2	floppydrevets datakabels hjørnestik
3	kabelføring		

5. Sæt floppydrevets kabel i kabelfrigørelsestappen på floppydrevet og tryk ned på tappen indtil den klikker for at låse det på plads.
6. Sæt harddisken og afdækningen på igen (se [Isætning af harddisk og afskærmning](#)).
7. Sæt det optiske drev i (se [Installation af et optisk drev](#)).
8. Tjek alle kabelforbindelser og kabelføringen.
9. Udfør følgende procedure [Efter arbejde på computeren](#).
10. Hvis du føjer et floppydrev til dit computersystem:
  - a. Start din computer op og tryk F2 på opfordring hertil for at gå ind i **Opsætning** (se *Dell™ Technology Guide*).
  - b. I menuen **Indstillinger**, vælges **Drev**, og derefter **Diskettedrev**.
  - c. Vælg muligheden for at **Aktivere** floppydrevet.
  - d. Klik **Anvend**, og derefter **Afslut**.
  - e. Genstart computeren.
11. Bekræft at din computer fungerer korrekt ved at køre Dell Diagnostics (se *Dell™ Technology Guide*).

## Mediekortlæser



**⚠ ADVARSEL:** Inden du udfører nogen af fremgangsmåderne i dette afsnit, skal du læse sikkerhedsinstruktionerne, som blev leveret med computeren. Se webstedet Regulatory Compliance på [www.dell.com/regulatory\\_compliance](http://www.dell.com/regulatory_compliance) for yderligere oplysninger om bedste sikkerhedsanvendelse.

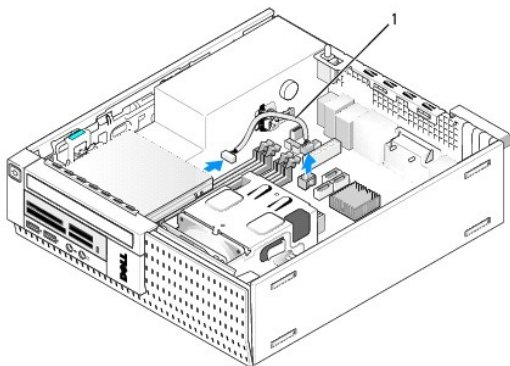
**⚠ ADVARSEL:** For at beskytte mod elektrisk stød, skal du altid afbryde computeren fra stikkontakten på væggen, før du fjerner computerdækslet.

## Fjernelse af en mediekortlæser

1. Udfør følgende procedure [Før du bruger computeren](#).
2. Læg computeren om på siden, så systemkortet er nederst indvendigt i computeren.
3. Fjern harddisken og afdækningen (se [Fjernelse af harddisk og afskærmning](#)).
4. Fjern det optiske drev (se [Fjernelse af et optisk drev](#)).

**➡ BEMÆRKNING:** Træk ikke drevet ud af computeren ved at trække i drevkablerne. Hvis du gør det, kan det beskadige kablerne og kabelstikkene.

5. Kobl kablet fra mediekortlæseren.



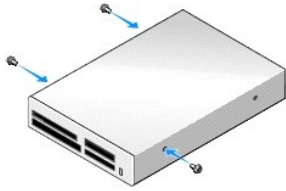
1	mediekortlæserens kabel
---	-------------------------

6. Tryk drevfrigørelsestappen ned og skub mediekortlæseren imod computerens bagende. Løft derefter mediekortlæseren ud af kabinettet.
7. Hvis mediekortlæseren ikke skal erstattes med en anden enhed:
  - a. Kobl mediekortlæserens kabel fra det interne USB-stik på systemkortet og fjern det fra kabinettet.
  - b. Sæt harddisken og afdækningen på igen (se [Isætning af harddisk og afskærmning](#)).
  - c. Tag rammen af (se [Fjern rammen](#)).
  - d. Installer og isæt blændbøjle, hvis tilgængeligt, i rammen for at afdække mediekortlæserbåsen.
  - e. Fjern skruerne fra mediekortlæseren og fastgør dem til indersiden af rammen.
  - f. Sæt rammen på (se [Påsætning af skærmrammen](#)).
  - g. Udfør følgende procedure [Efter arbejde på computeren](#).

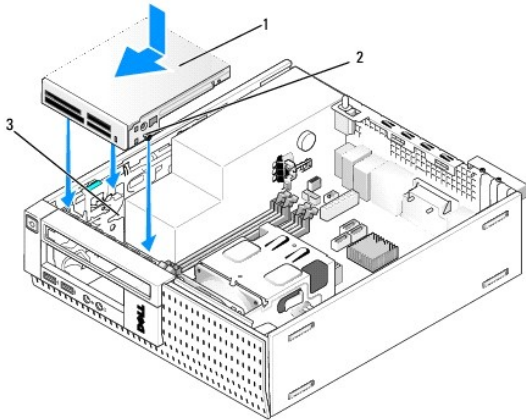
## Udskiftning eller installation af en mediekortlæser

1. Hvis du udskifter mediekortlæseren med en anden, fjernes skruerne fra den gamle mediekortlæser og sættes i den nye.
2. Hvis du installerer en mediekortlæser i en ubenyttet mediekortlæserbås, gøres følgende:
  - a. Udfør følgende procedure [Før du bruger computeren](#).
  - b. Læg computeren om på siden, så systemkortet er nederst indvendigt i computeren.
  - c. Tag rammen af (se [Fjern rammen](#)).
  - d. Fjern drevbåsens låg fra rammen.
  - e. Fjern de tre skruer fra indersiden af drevbåsens låg og sæt dem i mediekortlæseren.

- f. Fjern harddisken og afdækningen (se [Fjernelse af harddisk og afskærmning](#)).

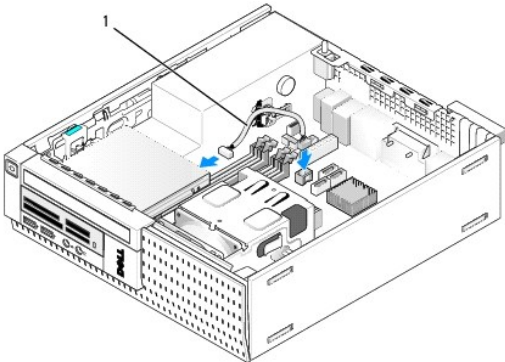


3. Flugt skruerne på mediekortlæseren med bøjleslottene på computeren og placer drevet forsigtigt til det klikker på plads.



1	mediekortlæser	2	skruer (3)
3	bøjleskinner (3)		

4. Forbind mediekortlæserens kabel til stikkene på mediekortlæseren og det interne USB-stik på systemkortet (se [Systemkortkomponenter](#)).

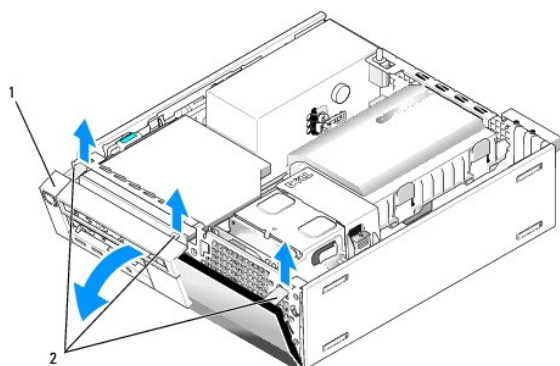


1	mediekortlæserens kabel
---	-------------------------

5. Sæt det optiske drev i (se [Installation af et optisk drev](#)).
6. Sæt harddisken og afdækningen på igen (se [Isætning af harddisk og afskærmning](#)).
7. Tjek alle kabelforbindelser.
8. Tjek kabelføringen. Før kablerne igennem kabelføringerne for at sikre tilstrækkelig luftgennemstrømning igennem blæser og køleventilatorer.
9. Udfør følgende procedure [Efter arbejde på computeren](#).
10. Se dokumentationen, som fulgte med drevet, for at få anvisninger om installation af den software, som er nødvendig for drevets funktion.
11. Bekræft at din computer fungerer korrekt ved at køre Dell Diagnostics (se [Dell™ Technology Guide](#)).

## Fjern rammen

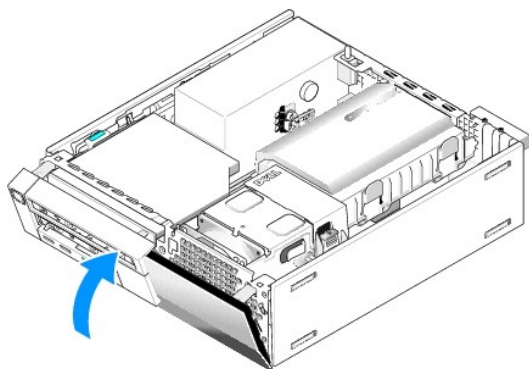
Løft de tre frontdækseltapper for at frigøre det øverste hjørne af dækslet. Rul dækslet ned og løft det væk fra kabinettet.



1	ramme	2	fæstetapper (3)
---	-------	---	-----------------

## Påsætning af skærmrammen

For at påsætte rammen igen, sættes krogene i bunden af rammen i de tilhørende slots i bunden af kabinettet og rammen drejes imod kabinettet indtil den klikker på plads.



---

[Tilbage til indholdssiden](#)

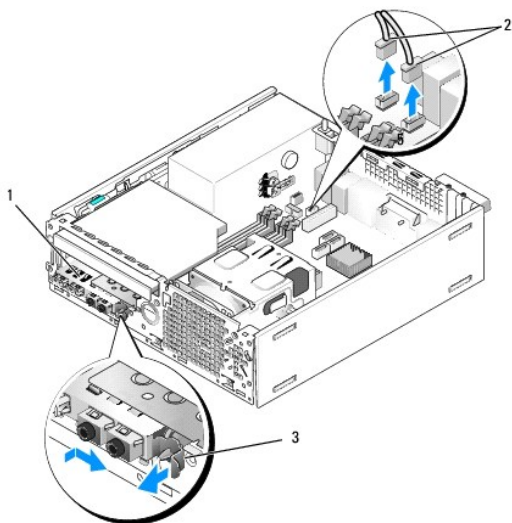
## I/O-anordning

### Fjernelse af I/O-anordningen

**⚠ ADVARSEL:** Inden du arbejder inde i computeren, skal du følge de sikkerhedsinstruktioner, der fulgte med din computer. Se webstedet Regulatory Compliance på [www.dell.com/regulatory\\_compliance](http://www.dell.com/regulatory_compliance) for at få yderligere oplysninger om bedste praksis for sikkerhed.

**⚠ ADVARSEL:** For at beskytte mod elektrisk stød, skal du altid afbryde computeren fra stikkontakten på væggen, før du fjerner computerdækslet.

1. Udfør følgende procedure [Før du bruger computeren](#).
2. Fjern harddisken og afdækningen (se [Fjernelse af harddisk og afskærmning](#)).
3. Fjern det optiske drev (se [Fjernelse af et optisk drev](#)).
4. Fjern floppydrevet, hvis et sådant er installeret (se [Fjernelse af et floppydrev](#)).
5. Fjern skærmrammen (se [Fjern rammen](#)).
6. Frakobl I/O-anordningen fra systemkortet (se [Systemkortkomponenter](#)).



1	I/O-anordning	2	I/O-anordningens kabler/stik
3	I/øsetap		

7. Træk forsigtigt I/O-anordningens frigørelsestep fremad og skub I/O-anordningen mod højre for at frigøre det fra slotten. Flyt I/O-anordningen væk fra frontpanelet imens du leder I/O-anordningens kabler ud igennem fronten af kabinettet.
8. Hvis du ikke vil udskifte I/O-anordningen:
  - a. Sæt harddisken og afdækningen på igen (se [Isætning af harddisk og afskærmning](#)).
9. Udfør følgende procedure [Efter arbejde på computeren](#).

### Isætning af I/O-anordningen

For at sætte I/O-anordningen i, gøres følgende:

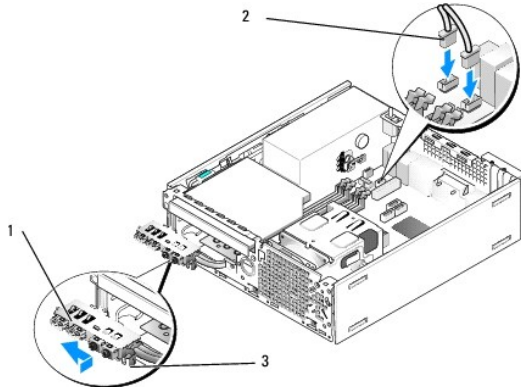
1. Fjern computerens dæksel, hvis installeret (se [Systemkortkomponenter](#)).

**OBS!** Brug skinnerne på I/O-anordningens bøjler til hjælp til at placere I/O-anordningen korrekt og brug indhakked på I/O-anordningens bøjle til at sætte panelet rigtigt i.

2. Fjern skærmrammen (se [Fjern rammen](#)).

3. Før I/O-anordningens kabler ind igennem fronten af kabinettet igennem åbningen til I/O-anordningen indtil anordningen sidder på sin plads. Sørg for at sikkerhedstappen peger imod højre (imod gitteret).

4. Med I/O-stikket flugtende med frontpanelet, flyttes denne mod højre, derefter imod venstre og trykkes til den klikker på plads. Bemærk at når du flytter stikkontakten imod venstre, vil en tap i venstre side af kontakten glide ind i en bås på frontpanelet.



1	I/O-anordning	2	I/O-anordningens kabler/stik
3	sikringstap		

5. Sæt I/O-anordningens kabelstik i deres respektive stik på systemkortet (se [Systemkortkomponenter](#)).

6. Saml I/O-anordningens kabler med det bundt kabler, du førte igennem midten af kabinettet.

7. Sæt skærmrammen på (se [På sætning af skærmrammen](#)).

8. Udfør følgende procedure [Efter arbejde på computeren](#).

9. Genstart din computer og afprøv I/O-panelet for at sikre at det fungerer korrekt.

---

[Tilbage til indholdssiden](#)

## Strømforsyning

### Udskiftning af strømforsyningen

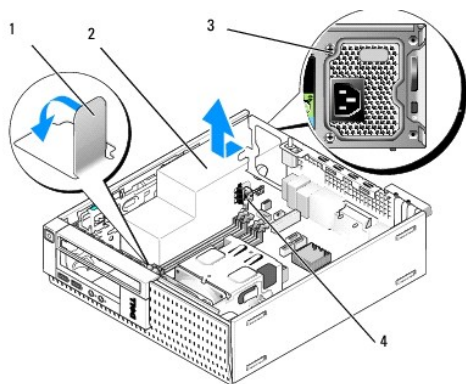
**⚠ ADVARSEL:** Før du arbejder med computerens indvendige dele, skal du læse de sikkerhedsinstruktioner, der fulgte med computeren. Se webstedet Regulatory Compliance på [www.dell.com/regulatory\\_compliance](http://www.dell.com/regulatory_compliance) for yderligere oplysninger om bedste sikkerhedsanvendelse.

**🔄 BEMÆRKNING:** For at undgå at beskadige komponenter inden i computeren skal du aflade dig selv for statisk elektricitet, før du berører computerens elektroniske komponenter. Du kan aflade dig selv ved at berøre en umalet metaloverflade på computerchassiset.

1. Udfør følgende procedure [Før du bruger computeren](#).
2. Hvis et sådant er installeret, fjernes det optiske drev (se [Fjernelse af et optisk drev](#)).
3. Hvis et sådant er installeret, fjernes floppydrevet eller mediekortlæseren (se [Floppydrev](#)).
4. Fjern harddisken og afdækningen (se [Fjernelse af harddisk og afskærmning](#)).
5. Kobl DC-strømforsyningen fra systemkort og drev.

**🔍 OBS!** Husk kabelføringen for DC-strømkablerne under tappene i computerrammen når du fjerner dem fra systemkort og drev. Du skal føre kablerne korrekt igen, for at undgå at de bliver klemt eller bøjet.

6. Tag termoføleren af strømforsyningen.
7. Fjern skruerne på bagsiden af strømforsyningen, der holder den fast på kabinettet.
8. På forenden af strømforsyningen bukkes blokeringsstappen op for at strømforsyningen kan bevæges fremad.
9. Skub strømforsyningen ca. 3/4 tomme hen imod fronten af computeren og løft den ud af kabinettet.



1	blokeringsstap	2	strømforsyning
3	monteringskruer (2)	4	termoføler

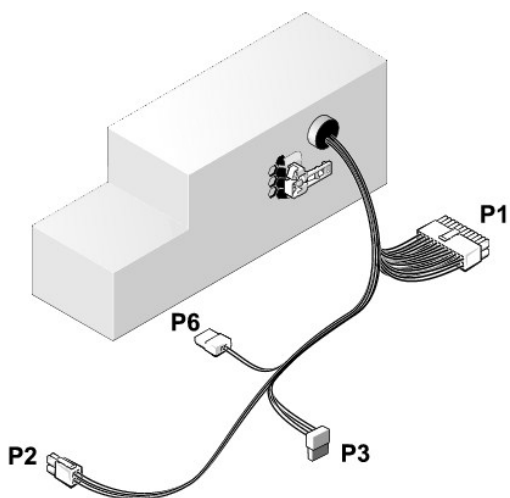
10. Skub udskiftningsstrømforsyningen på plads.
11. Buk blokeringsstappen nøjagtig så meget ned på forenden af strømforsyningener at den netop forhindrer strømforsyningen i at glide fremad.
12. Sæt skruerne, der fastgør strømforsyningen bag på computerchassiset i igen.
13. Sæt termoføleren på strømforsyningen igen.

14. Genforbind DC-strømkablet til systemkort og drev igen (se [Systemkortkomponenter](#) og [Drev](#)).
15. Sæt floppydrev eller mediekortlæser i igen (se [Installation af et floppydrev](#)).
16. Sæt det optiske drev på plads (se [Installation af et optisk drev](#)).
17. Sæt harddisken og afdækningen på igen (se [Isætning af harddisk og afskærmning](#)).
18. Udfør følgende procedure [Efter arbejde på computeren](#).
19. Forbind AC-strømkablet til strømforsyningens AC-strømskik.

**➡ BEMÆRKNING:** For at forbinde et netværkskabel, sættes kablet i netværkssvægstikket og derefter i computeren.

20. Slut computeren og enhederne til stikkontakter, og tænd derefter for dem.

## DC-strømskik



### DC-strømskik P1

13 14 15 16 17 18 19 20 21 22 23 24



1 2 3 4 5 6 7 8 9 10 11 12

Pin-nummer	Signalbetegnelse	18-AWG ledning
1	+3,3 VDC	Orange
2	+3,3 VDC	Orange
3	GND	Sort
4	VCC (+5 V)	Rød
5	GND	Sort
6	VCC (+5 V)	Rød
7	GND	Sort
8	PS_PWRGOOD*	Grå
9	P5AUX	Lilla
10	V_12P0_DIG	Gul
11	V_12P0_DIG	Gul

12	+3,3 V	Orange
13 (valgfri)	+3,3 V	Orange
14	-12 V*	Blå
15	GND	Sort
16	PWR_PS_ON	Grøn
17	GND	Sort
18	GND	Sort
19	GND	Sort
20	NC	NC
21	VCC (+5 V)	Rød
22	VCC (+5 V)	Rød
23	VCC (+5 V)	Rød
24	GND	Sort

\*Brug 22-AWG-ledning i stedet for 18-AWG-ledning.

### DC-strømsstik P2



Pin-nummer	Signalbetegnelse	18-AWG ledning
1	GND	Sort
2	GND	Sort
3	+12 VDC	Gul
4	+12 VDC	Gul

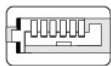
### DC-strømsstik P3



Pin-nummer	Signalbetegnelse	18-AWG ledning
1	+3,3 VDC	Orange
2	GND	Sort
3	+5 VDC	Rød
4	GND	Sort
5	+12 VDC	Gul

### Termoføler P5

### DC-strømsstik P6



654321

Pin-nummer	Signalbetegnelse	18-AWG ledning
1	N/A	N/A



2, 3	+5 VDC	Rød
4	N/A	N/A
5, 6	COM	Sort

---

[Tilbage til indholdssiden](#)

## Indbygget højttaler

### Installation af indbygget højttaler

Den indbyggede højttaler er en valgfri enhed.

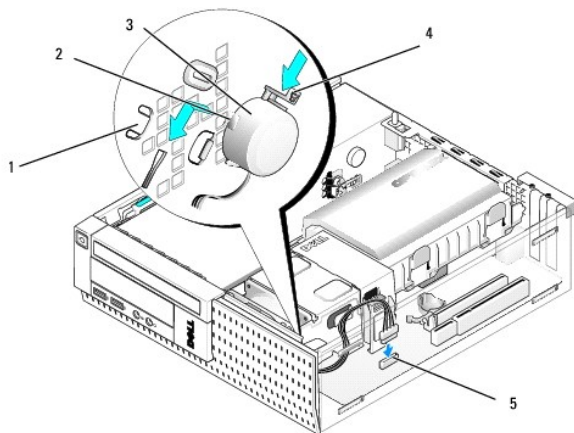
**⚠ ADVARSEL:** Før du arbejder med computerens indvendige dele, skal du læse de sikkerhedsinstruktioner, der fulgte med computeren. Se webstedet Regulatory Compliance på [www.dell.com/regulatory\\_compliance](http://www.dell.com/regulatory_compliance) for yderligere oplysninger om sikker bedste anvendelse.

**🔄 BEMÆRKNING:** For at undgå at beskadige komponenter inden i computeren skal du aflade dig selv for statisk elektricitet, før du berører computerens elektroniske komponenter. Du kan aflade dig selv ved at berøre en umalet metaloverflade på computerchassiset.

1. Udfør følgende procedure [Før du bruger computeren](#).

**⚠ ADVARSEL:** Frakobl computeren og alle tilsluttede enheder fra deres stikkontakter.

2. For at montere den indbyggede højttaler, tryk på låsetappen, placer højttalerens kabinetets fæsteskrue under gitterets fæsteskrue på frontpanelets inderside og slip låsetappen.



1 frontpanelets gitterlåsetappe (2)	2 højttalerkabinetets låsetappe (2)
3 højttaler	4 låsetap
5 systemkortets højttalerstik	

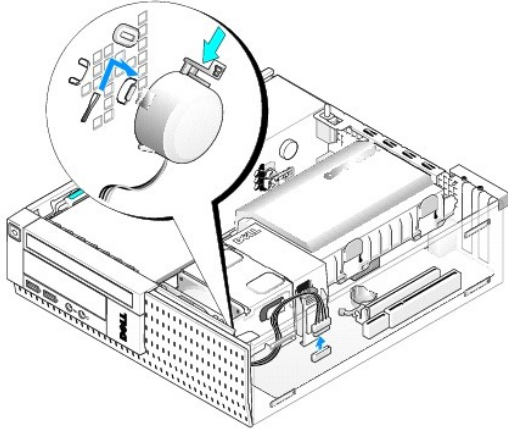
3. Forbind højttalerkablet til systemkortet (se [Systemkortkomponenter](#)).
4. Udfør følgende procedure [Efter arbejde på computeren](#).
5. Genstart computeren og kontroller at højttaleren virker tilfredsstillende.

### Fjernelse af en indbygget højttaler

**⚠ ADVARSEL:** Før du arbejder med computerens indvendige dele, skal du læse de sikkerhedsinstruktioner, der fulgte med computeren. Se webstedet Regulatory Compliance på [www.dell.com/regulatory\\_compliance](http://www.dell.com/regulatory_compliance) for yderligere oplysninger om sikker bedste anvendelse.

**🔄 BEMÆRKNING:** For at undgå at beskadige komponenter inden i computeren skal du aflade dig selv for statisk elektricitet, før du berører computerens elektroniske komponenter. Du kan aflade dig selv ved at berøre en umalet metaloverflade på computerchassiset.

1. Udfør følgende procedure [Før du bruger computeren](#).
2. Kobl højtalerkablet fra systemkortet.
3. For at fjerne den indbyggede højttaler, tryk på låsetappen, flyt højttaleren for at flytte højtalerkabinettes kabinetlåsetap væk fra gitterlåsetappene og løft højttaleren ud af kabinettet.



4. Sæt computerdækslet på igen.
5. Udfør følgende procedure [Efter arbejde på computeren](#).

---

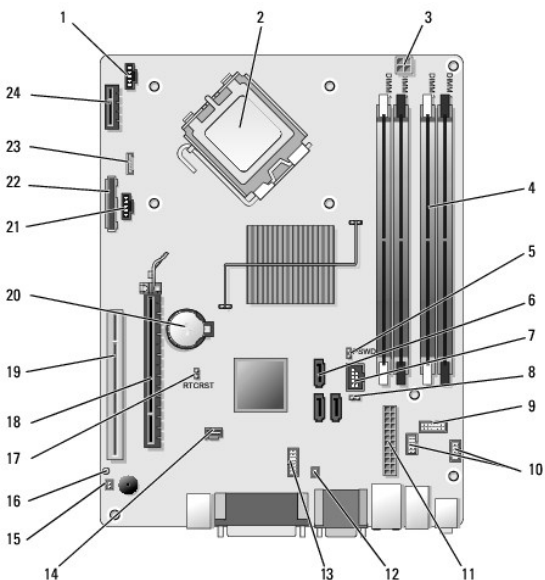
[Tilbage til indholdssiden](#)

[Tilbage til indholdssiden](#)

## Dell™ OptiPlex™ 960 Mini Tower/Desktop/Small Form Factor Servicehåndbog

● [Systemkortkomponenter](#)

### Systemkortkomponenter



1	heatsink frontblæserstik (FAN_CPU)	2	processorstik (CPU)
3	strømskik til processor (12VPOWER)	4	hukommelsesmodulstik (DIMM_1, DIMM_2, DIMM_3, DIMM_4)
5	password jumper pins (PSWD)	6	SATA-drevstik (3)
7	intern (FlexBåS) USB-stik	8	servicemodus jumper pins
9	systemstatus-LEDs panelstik (FRONTPANEL)	10	I/O-anordningens stik (2)
11	strømskik (POWER)	12	PSU termofølerstik
13	intern serielt portstik	14	indtrængningskontaktens stik (INTRUDER)
15	frontpanel termofølers kabelstik	16	BIOS/RTC nulstillings-jumper pins (RTCST)
17	BIOS/RTC nulstillings-jumper pins (RTCST)	18	PCIe x16-stik (SLOT1)
19	PCI-stik (SLOT2)	20	RTC-batterisokkel (BATERI)
21	heatsink bagsideblæserstik (FAN_HDD)	22	stik til diskettedrev (DSKT)
23	stik til valgfri indbygget højttaler (INT_SPKR1)	24	stik til valgfrit trådløst kort

[Tilbage til indholdssiden](#)

# Dell™ OptiPlex™ 960 Servicehåndbog

## Small form factor-computer






[Arbejde på computeren](#)  
[Computeren set indvendigt fra](#)  
[Systemkortkomponenter](#)  
[Dækse](#)  
[Kabinettets indtrængningskontakt](#)  
[Kort](#)  
[Drev](#)  
[Processor](#)

[I/O-panel](#)  
[Strømforsyning](#)  
[Højtalere](#)  
[Batteri](#)  
[Systemkort](#)  
[Hukommelse](#)  
[Feilfindings tips](#)  
[Kontakt Dell](#)

---

## Noter, bemærkninger og advarsler

-  **OBS!** OBS! angiver vigtige oplysninger, som du kan bruge for at udnytte computeren optimalt.
-  **BEMÆRKNING:** BEMÆRKNING angiver enten en mulig beskadigelse af hardware eller tab af data og oplyser dig om, hvordan du kan undgå dette problem.
-  **ADVARSEL:** ADVARSEL angiver mulig tingskade, legemsbeskadigelse eller død.

Hvis du har købt en Dell™-computer i n-serien, gælder eventuelle referencer til Microsoft® Windows®-operativsystemer i dette dokument ikke.

---

Oplysningerne i dette dokument kan ændres uden varsel.  
© 2008 Dell Inc. Alle rettigheder forbeholdes.

Enhver form for gengivelse af dette materiale, uden skriftlig tilladelse fra Dell Inc., er strengt forbudt.

Handelsmærkerne i denne tekst: *Dell*, *DELL* logoet, *OptiPlex*, *Dell OpenManage* og *YOURS IS HERE* logoer handelsmærker der ejes af Dell Inc. *Intel*, *Pentium*, og *Celeron* er registrerede handelsmærker, der ejes af Intel Corporation i USA og andre lande. *Microsoft*, *Windows*, *Windows Server*, *MS-DOS* og *Windows Vista* er enten handelsmærker eller registrerede handelsmærker, der ejes af Microsoft Corporation i USA og/eller andre lande.

Andre varemærker og firmanavne kan være brugt i dette dokument til at henvise til enten de fysiske eller juridiske personer, som gør krav på mærkerne og navnene, eller til deres produkter. Dell Inc. fraskriver sig enhver tingslig rettighed, for så vidt angår varemærker og firmanavne, som ikke er deres egne.

Model DCCY

September 2009 Rev. A02

---

[Tilbage til indholdssiden](#)

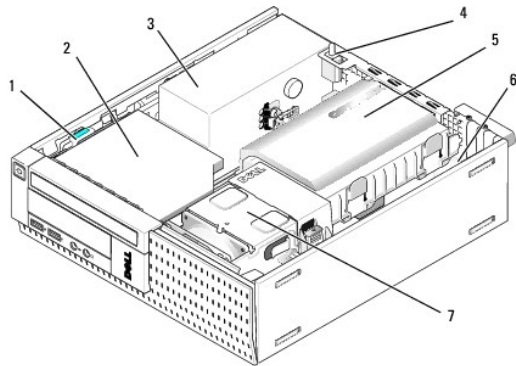
[Tilbage til indholdssiden](#)

## Small form factor-computer

Dell™ Optiplex™ 960 Mini Tower/Desktop/Small Form Factor Servicehåndbog

• [Computeren set indvendigt fra](#)

### Computeren set indvendigt fra



1	frigørelseslås til drev	2	optisk drev
3	strømforsyningsenhed	4	indtrængningskontakt
5	harddisk og afskærmning	6	systemkort (undersiden)
7	heatsink-enhed		

[Tilbage til indholdssiden](#)

## Systemkort

### Dell™ Optiplex™ 960 Mini Tower/Desktop/Small Form Factor Servicehåndbog

- [Fjernelse af systemkort: Mini-tower, Desktop og Small Form Factor Computere](#)
- [Isætning af systemkort: Mini-tower, Desktop og Small Form Factor Computere](#)

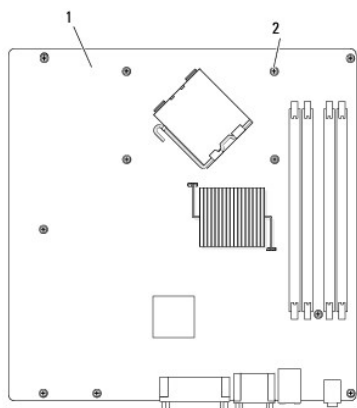
## Fjernelse af systemkort: Mini-tower, Desktop og Small Form Factor Computere

1. Udfør følgende procedure [Før du bruger computeren](#).

⚠ **BEMÆRKNING:** Inden du rører ved noget inde i computeren, skal du jorde dig selv ved at røre en umalet metaloverflade som f.eks. metallet på bagsiden af computeren. Mens du arbejder, skal du med jævne mellemrum røre et umalet metaloverflade for på den måde at fjerne statisk elektricitet, der kan skade de interne komponenter.

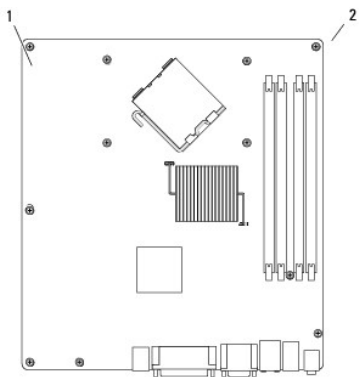
2. Fjern alle enheder, der forhindrer adgang til systemkortet (optiske drev, floppydrev, harddisk(e), I/O-anordninger (såfremt de forefindes)).
3. Fjern processor og heatsink-enheden:
  - 1 Mini-tower: se [Processor](#)
  - 1 Desktop: se [Processor](#)
  - 1 Small form factor: se [Processor](#)
4. Kobl alle kabler fra systemkortet.
5. Fjern alle skruer fra systemkortet:
  - 1 Mini-tower: se [Mini-tower systemkortskruer](#)
  - 1 Desktop: se [Desktop systemkortskruer](#)
  - 1 Small form factor: se [Small Form Factor systemkortskruer](#)
6. Skub systemkortet imod fronten af computeren og løft kortet op og ud af computeren.

### Mini-tower systemkortskruer



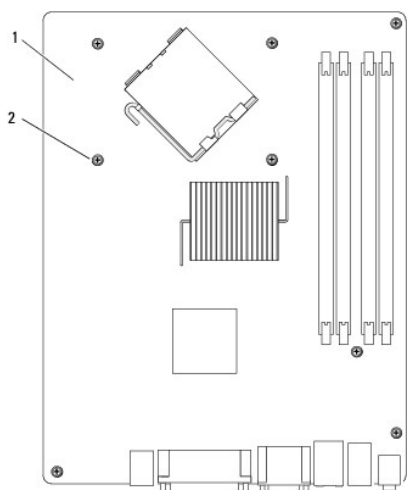
1	mini-tower systemkort	2	skruer (11 – 7 på systemkortet, 2 på fastholdelsesbommen, 2 på heatsink 'ens afskærmning)
---	-----------------------	---	---

### Desktop systemkortskruer



1	desktop systemkort	2	skruer (11 – 7 på systemkortet, 4 på heatsink'en)
---	--------------------	---	---

### Small Form Factor systemkortskruer



1	small form factor systemkort	2	skruer (8 – 4 på systemkortet, 4 på heatsink'en)
---	------------------------------	---	--

Placer systemkortet, som du netop har fjernet, ved siden af udskiftningssystemkortet for at sikre at de er identiske.

## Isætning af systemkort: Mini-tower, Desktop og Small Form Factor Computere

1. Før forsigtigt kortet ind i chassiset, og tryk det mod computerens bagside.
2. Sæt skruerne i systemkortet.
3. Sæt alle enheder og kabler, du fjernede fra systemkortet på plads igen.
4. Genforbind alle kabler til deres respektive stik bag på computeren.
5. Udfør følgende procedure [Efter arbejde på computeren](#).

[Tilbage til indholdssiden](#)



[Tilbage til indholdssiden](#)

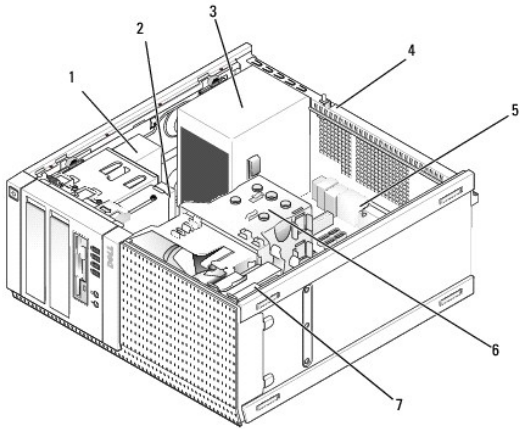
## Minitower-computer

Dell™ Optiplex™ 960 Mini Tower/Desktop/Small Form Factor Servicehåndbog

• [Computeren set indvendigt fra](#)

---

### Computeren set indvendigt fra




1	optisk drev	2	flex-bås-enhed (for valgfrit floppydiskdrev, mediekortlæser etc.)
3	strømforsyning	4	kabinetindtrængningskontakt
5	systemkort	6	heatsink-enhed
7	harddisk		


---

[Tilbage til indholdssiden](#)

[Tilbage til indholdssiden](#)

## Dell™ Optiplex™ 960 Mini Tower/Desktop/Small Form Factor Servicehåndbog

 **OBS!** OBS! angiver vigtige oplysninger, som du kan bruge for at udnytte computeren optimalt.

 **BEMÆRKNING:** BEMÆRKNING angiver enten en mulig beskadigelse af hardware eller tab af data og oplyser dig om, hvordan du kan undgå dette problem.

 **ADVARSEL:** ADVARSEL angiver mulig tingskade, legemsbeskadigelse eller død.

Hvis du har købt en Dell™-computer i n-serien, gælder eventuelle referencer til Microsoft® Windows®-operativsystemer i dette dokument ikke.

**Oplysningerne i dette dokument kan ændres uden varsel.**  
© 2008 Dell Inc. Alle rettigheder forbeholdes.

Enhver form for gengivelse af dette materiale, uden skriftlig tilladelse fra Dell Inc., er strengt forbudt.

Handelsmærkerne i denne tekst: *Dell*, *DELL* logoet, *OptiPlex*, *Dell OpenManage* og *YOURS IS HERE* logoer handelsmærker der ejes af Dell Inc. *Intel*, *Pentium*, og *Celeron* er registrerede handelsmærker, der ejes af Intel Corporation i USA og andre lande. *Microsoft*, *Windows*, *Windows Server*, *MS-DOS* og *Windows Vista* er enten handelsmærker eller registrerede handelsmærker, der ejes af Microsoft Corporation i USA og/eller andre lande.

Andre varemærker og firmanavne kan være brugt i dette dokument til at henvise til enten de fysiske eller juridiske personer, som gør krav på mærkerne og navnene, eller til deres produkter. Dell Inc. fraskriver sig enhver tingslig rettighed, for så vidt angår varemærker og firmanavne, som ikke er deres egne.

September 2009 Rev. A02

---


[Tilbage til indholdssiden](#)

## Fejlfindingstips


Dell™ Optiplex™ 960 Mini Tower/Desktop/Small Form Factor Servicehåndbog

- [Sådan bruges Hardware Troubleshooter](#)
- [Tips](#)

 **FORSIGTIG:** Computeren skal altid kobles fra stikkontakten, før du åbner dækslet.

 **BEMÆRKNING:** Detaljerede oplysninger om fejlfinding, herunder svar til systemmeddelelser, se *Servicehåndbog* på [support.dell.com](http://support.dell.com).

## Sådan bruges Hardware Troubleshooter

1. Klik på Windows Vista Start-knappen , og klik **Hjælp og support**.
2. Skriv `hardwarefejlfinding` i søgefeltet og tryk <Enter> for at starte søgningen.
3. I søgeresultaterne skal du vælge den indstilling, der bedst beskriver problemet, og derefter udføre de resterende fejlfindingstrin.


## Tips







- 1 Hvis en enhed ikke fungerer, skal du kontrollere, at enheden er tilsluttet korrekt.
- 1 Hvis du har tilføjet eller fjernet en komponent, før problemet opstod, skal du gennemgå installationsprocedurerne og sikre, at komponenten er installeret korrekt.
- 1 Hvis der vises en fejlmeddelelse på skærmen, skal du skrive den ned (nøjagtigt). Denne meddelelse kan hjælpe medarbejdere hos teknisk support med at diagnosticere og afhjælpe problemet eller problemerne.
- 1 Hvis der vises en fejlmeddelelse i et program, skal du læse dokumentationen til programmet.









## Strømproblemer

 **FORSIGTIG:** Før du arbejder med computerens indvendige dele, skal du læse de sikkerhedsinstruktioner, der fulgte med computeren. Du kan finde flere oplysninger om sikker bedste anvendelse på [www.dell.com/regulatory\\_compliance](http://www.dell.com/regulatory_compliance).




Diagnosticeringslampen på computerens forside sammen med strømknappens status viser det eventuelle problem med systemet. Se følgende tabel i tilfælde af strømproblemer.

 **BEMÆRKNING:** Diagnosticeringslampen vil blinke når strømknappen lyser mørkegul eller er slukket, og ikke når den er blå. Dette har ingen anden betydning.

Lysmønster	Problembeskrivelse	Foreslået løsning
  Slukket	Computeren er enten slukket eller strømforsynes ikke.	<ol style="list-style-type: none"><li>1 Genanbring strømkablet i strømskikket bag på computeren og i stikkontakten.</li><li>1 Omgå strømskinner, forlængerledninger og andre strømbeskyttelsesenheder for at kontrollere, at computeren tændes korrekt.</li><li>1 Kontroller, at eventuelle strømskinner, der anvendes, er tilsluttet en stikkontakt, og at de er tændt.</li><li>1 Kontroller, om stikkontakten virker, ved at teste den med et andet apparat som f.eks. en lampe.</li><li>1 Kontroller, at netledningen og frontpanelkablet er sluttet korrekt til systemkortet.</li></ol>
  Slukket	Der er opstået en mulig fejl på systemkortet.	<ol style="list-style-type: none"><li>1 Frakobl computeren. Lad strømmen være slukket i et minut. Slut computeren til en fungerende stikkontakt, og tryk på strømknappen.</li><li>1 Hvis problemet varer ved, skal du kontakte Dell (se <a href="#">Kontakt Dell</a>).</li></ol>
 	Der er muligvis opstået en fejl på systemkortet, strømforsyningen eller en ekstern enhed.	<ol style="list-style-type: none"><li>1 Sluk for computeren men lad den være koblet til. Tryk og hold testknappen til strømforsyningen bag på strømforsyningsenheden. Hvis LED'en ved siden af stikket tænder, kan problemet ligge ved dit systemkort. Kontakt Dell (se <a href="#">Kontakt Dell</a>).</li><li>2 Hvis LED'en ved siden af stikket ikke tænder, skal du frakoble alle interne og eksterne enheder og trykke og holde på testknappen til strømforsyningen. Hvis den tænder, kan der være en fejl ved en ekstern enhed. Kontakt Dell (se <a href="#">Kontakt Dell</a>).</li><li>3 Hvis LED'en stadigvæk ikke tænder, fjernes PSU-ledningerne fra systemkortet, og derefter</li></ol>

<p>Blinkende mørkegult</p>		<p>trykkes og holdes strømforsyningsknappen nede. Hvis den tænder, kan der være et problem med systemkortet. Kontakt Dell (se <a href="#">Kontakt Dell</a>).</p> <p>4. Hvis LED'en stadigvæk ikke tænder, ligger problemet formodentlig ved strømforsyningen. Kontakt Dell (se <a href="#">Kontakt Dell</a>).</p>
<p>1 2 3 4</p>  <p>Konstant mørkegult lys</p>	<p>Ingen CPU registreret.</p>	<p>1 Geninstaller CPU'en og genstart systemet. Hvis computeren fortsat ikke vil starte op, efterses CPU-stikket for beskadigelser.</p> <p>1 Hvis problemet varer ved, skal du kontakte Dell (se <a href="#">Kontakt Dell</a>).</p>
<p>1 2 3 4</p>  <p>Konstant mørkegult lys</p>	<p>Der er genkendt hukommelsesmoduler, men der er opstået en hukommelsesfejl.</p>	<p>1 Hvis der er installeret to eller flere hukommelsesmoduler, skal du fjerne modulerne (se), geninstallere ét modul (se) og derefter genstarte computeren. Hvis computeren starter normalt op, skal du fortsætte med at installere flere hukommelsesmoduler (ét ad gangen), indtil du har identificeret et defekt modul eller har geninstalleret alle moduler uden at finde fejl. Hvis der kun er installeret et hukommelsesmodul, skal du prøve at flytte det til et andet DIMM-stik og genstarte computeren.</p> <p>1 Hvis det er muligt, så installér korrekt fungerende hukommelsesmoduler af samme type i computeren.</p> <p>1 Hvis problemet varer ved, skal du kontakte Dell (se <a href="#">Kontakt Dell</a>).</p>
<p>1 2 3 4</p>  <p>Konstant mørkegult lys</p>	<p>Der er blevet opdaget en eventuel CPU- eller systemkortfejl.</p>	<p>1 Udsift CPU'en med en fungerende CPU. Hvis computeren fortsat ikke vil starte op, efterses CPU-stikket for beskadigelser.</p> <p>1 Hvis problemet varer ved, skal du kontakte Dell (se <a href="#">Kontakt Dell</a>).</p>
<p>1 2 3 4</p>  <p>Konstant mørkegult lys</p>	<p>BIOS kan være ødelagt eller mangle.</p>	<p>1 Computerens hardware fungerer normalt men BIOS kan være ødelagt eller mangle. Kontakt Dell (se <a href="#">Kontakt Dell</a>).</p>
<p>1 2 3 4</p>  <p>Konstant mørkegult lys</p>	<p>Der er opstået en mulig fejl på systemkortet</p>	<p>1 Fjern alle eksterne enhedskort fra PCI og PCI-E-stikkene og genstart computeren. Hvis computeren genstarter, sættes de eksterne kort tilbage et efter et indtil du finder det, der ikke virker.</p> <p>1 Hvis problemet fortsætter, er systemkortet formodentlig ødelagt. Kontakt Dell (se <a href="#">Kontakt Dell</a>).</p>
<p>1 2 3 4</p>  <p>Konstant mørkegult lys</p>	<p>Strømledningen er ikke sat korrekt i.</p>	<p>1 Sæt 2x2 strømforbindelsen fra strømforsyningsenheden i igen.</p> <p>1 Hvis systemet ikke genstarter, kontakt Dell (se <a href="#">Kontakt Dell</a>).</p>
<p>1 2 3 4</p>  <p>Konstant mørkegult lys</p>	<p>Der er opstået en mulig fejl på en ekstern enhed eller systemkortet.</p>	<p>1 Fjern alle eksterne enhedskort fra PCI og PCI-E-stikkene og genstart computeren. Hvis computeren genstarter, sættes de eksterne kort tilbage et efter et indtil du finder det, der ikke virker.</p> <p>1 Hvis problemet fortsætter, er systemkortet formodentlig ødelagt. Kontakt Dell (se <a href="#">Kontakt Dell</a>).</p>
<p>1 2 3 4</p>  <p>Konstant mørkegult lys</p>	<p>Der er opstået en mulig fejl på systemkortet.</p>	<p>1 Frakobl alle interne og eksterne enheder og genstart computeren. Hvis computeren genstarter, sættes de eksterne kort tilbage et efter et indtil du finder det, der ikke virker. <a href="#">Kontakt Dell</a>.</p> <p>1 Hvis problemet fortsætter, er systemkortet formodentlig ødelagt. Kontakt Dell (se <a href="#">Kontakt Dell</a>).</p>

 <p>Konstant mørkegult lys</p>	<p>Der er opstået en mulig fejl på møntcellebatteriet.</p>	<ol style="list-style-type: none"> <li>1 Fjern møntcellebatteriet i et minut, sæt batteriet i igen og genstart.</li> <li>1 Hvis problemet ikke forsvinder, skal du kontakte Dell (se <a href="#">Kontakt Dell</a>).</li> </ol>
 <p>Konstant Blå</p>	<p>Computeren befinder sig i normal tændt tilstand.</p> <p>Lamperne til diagnosticering tænder ikke efter at computeren starter korrekt op med operativsystemet.</p>	<ol style="list-style-type: none"> <li>1 Sørg for, at skærmen er tilsluttet og tændt.</li> <li>1 Hvis problemet varer ved, skal du kontakte Dell (se <a href="#">Kontakt Dell</a>).</li> </ol>
 <p>Konstant Blå</p>	<p>Der er opstået en mulig processor-fejl.</p>	<ol style="list-style-type: none"> <li>1 Sæt processoren i igen (se Processorinformation for din computer).</li> <li>1 Hvis problemet varer ved, skal du kontakte Dell (se <a href="#">Kontakt Dell</a>).</li> </ol>
 <p>Konstant Blå</p>	<p>Der er genkendt hukommelsesmoduler, men der er opstået en hukommelsesfejl.</p>	<ol style="list-style-type: none"> <li>1 Hvis der er installeret to eller flere hukommelsesmoduler, fjernes modulerne (se Servicehåndbogen), installer derefter et modul (se Servicehåndbogen) og genstart computeren. Hvis computeren starter normalt op, skal du fortsætte med at installere flere hukommelsesmoduler (ét ad gangen), indtil du har identificeret et defekt modul eller har geninstalleret alle moduler uden at finde fejl.</li> <li>1 Hvis du har en sådan, kan du installere en korrekt fungerende hukommelse af samme type i computeren (se Servicehåndbogen).</li> <li>1 Hvis problemet varer ved, skal du kontakte Dell (se <a href="#">Kontakt Dell</a>).</li> </ol>
 <p>Konstant Blå</p>	<p>Der er opstået en mulig fejl på grafikkortet.</p>	<ol style="list-style-type: none"> <li>1 Sæt eventuelt installerede grafikkort i igen (se "Kort"-afsnittet for din computer).</li> <li>1 Hvis du har et, kan du installere et fungerende grafikkort i computeren.</li> <li>1 Hvis problemet varer ved, skal du kontakte Dell (se <a href="#">Kontakt Dell</a>).</li> </ol>
 <p>Konstant Blå</p>	<p>Der er muligvis opstået en diskettedrev- eller harddiskfejl.</p>	<p>Gentilslut alle net- og datakabler.</p>
 <p>Konstant Blå</p>	<p>Der er opstået en mulig USB-fejl.</p>	<p>Geninstaller alle USB-enheder, og kontrollér alle kabelforbindelser.</p>
 <p>Konstant Blå</p>	<p>Der er ikke fundet nogen hukommelsesmoduler.</p>	<ol style="list-style-type: none"> <li>1 Hvis der er installeret to eller flere hukommelsesmoduler, fjernes modulerne (se Servicehåndbogen), installer derefter et modul (se Servicehåndbogen) og genstart computeren. Hvis computeren starter normalt op, skal du fortsætte med at installere flere hukommelsesmoduler (ét ad gangen), indtil du har identificeret et defekt modul eller har geninstalleret alle moduler uden at finde fejl.</li> <li>1 Hvis du har en sådan, kan du installere en korrekt fungerende hukommelse af samme type i computeren (se Servicehåndbogen).</li> <li>1 Hvis problemet varer ved, skal du kontakte Dell (se <a href="#">Kontakt Dell</a>).</li> </ol>
 <p>Konstant Blå</p>	<p>Hukommelsesmodulerne findes, men der er opstået en hukommelseskonfigurations- eller kompatibilitetsfejl.</p>	<ol style="list-style-type: none"> <li>1 Kontrollér, at der ikke findes specielle krav til placeringen af hukommelsesmoduler/hukommelsesstik.</li> <li>1 Sørg for, at den hukommelse, som du bruger, er understøttet af din computer (se "Specifikationer" for din computer).</li> <li>1 Hvis problemet ikke forsvinder, skal du kontakte Dell (se <a href="#">Kontakt Dell</a>).</li> </ol>
	<p>Der er muligvis opstået en fejl på et udvidelseskort.</p>	<ol style="list-style-type: none"> <li>1. Undersøg, om der er en konflikt, ved at fjerne et udvidelseskort (ikke et grafikkort) og genstarte computeren (se "Kort" i Brugervejledningen).</li> <li>2. Hvis problemet ikke bliver løst, skal du geninstallere det kort, du fjernede, fjerne et andet</li> </ol>

 <b>Konstant Blå</b>		kort og derefter genstarte computeren. 3. Gentag denne procedure for hvert udvidelseskort, der er installeret. Hvis computeren starter normalt op, skal du undersøge det kort, der sidst blev fjernet fra computeren, for ressourcekonflikter (se). 4. Hvis problemet varer ved, skal du kontakte Dell (se <a href="#">Kontakt Dell</a> ).
 <b>Konstant Blå</b>	Der er opstået en anden fejl.	1 Sørg for at alle harddiskkabler og kabler til optiske drev sidder korrekt på systemkortet (se "Systemkort-komponenter" for din computer). 1 Hvis der på skærmen vises en fejlmeddelelse, der omhandler et problem med en enhed (f.eks. diskettedrevet eller harddisken), skal du kontrollere enheden for at sikre, at den fungerer, som den skal. 1 Hvis operativsystemet forsøger at starte fra en enhed (f.eks. diskettedrevet eller harddisken), skal du se i System Setup (Systemopsætning) for at sikre, at startrækkefølgen er korrekt for de enheder, der er installeret på computeren. 1 Hvis problemet varer ved, skal du kontakte Dell (se <a href="#">Kontakt Dell</a> ).
 <b>Blinkende blå</b>	Computeren er i standbytilstand.	Tryk på en tast på tastaturet, flyt på musen, eller tryk på tænd/sluk-knappen for at genoptage normal drift.

#### Udeluk forstyrrelse —

Mulige årsager til forstyrrelse kan være:

- 1 Strøm-, tastatur- og museforlængerledninger
- 1 For mange enheder, der er tilsluttet den samme strømskinne
- 1 Flere strømskinner, der er tilsluttet samme stikkontakt

## Problemer med hukommelse

**⚠ FORSIGTIG:** Før du arbejder med computerens indvendige dele, skal du læse de sikkerhedsinstruktioner, der fulgte med computeren. Du kan finde flere oplysninger om sikker bedste anvendelse på [www.dell.com/regulatory\\_compliance](http://www.dell.com/regulatory_compliance).

#### Hvis der vises en meddelelse om utilstrækkelig hukommelse —

- 1 Gem og luk alle åbne filer, og afslut alle åbne programmer, som du ikke bruger, for at se, om det løser problemet.
- 1 Oplysninger om mindstekravene til hukommelsen finder du i softwaredokumentationen. Installer eventuelt yderligere hukommelse.
- 1 Genanbring hukommelsesmodulerne for at sikre, at computeren kommunikerer med hukommelsen.
- 1 Kør Dell Diagnostics (se [Dell Diagnostics](#)).

#### Hvis du oplever andre problemer med hukommelse —

- 1 Genanbring hukommelsesmodulerne for at sikre, at computeren kommunikerer med hukommelsen.
- 1 Sørg for at følge hukommelsesinstallationsvejledningerne.
- 1 Kontroller, at den hukommelse, du bruger, understøttes af computeren. For flere informationer om hvilken type hukommelse, der understøttes af din computer.
- 1 Kør Dell Diagnostics (se [Dell Diagnostics](#)).

## Problemer med software og med, at computeren hænger

**📄 BEMÆRKNING:** Fremgangsmåderne i dette dokument er skrevet til standardvisningen i Windows, og derfor passer de muligvis ikke, hvis du har indstillet din Dell-computer til Windows klassisk visning.

### Computeren starter ikke


Sørg for, at strømkablet er tilsluttet korrekt til computeren og stikkontakten

### Et program holder op med at reagere

#### Afslut programmet —

1. Tryk på <Ctrl><Shift><Esc> samtidigt for at starte Jobliste, og tryk på fanebladet **Programmer**.
2. Klik på det program, der ikke længere svarer, og klik på **Afslut Job**.

### Et program går ned gentagne gange


 **BEMÆRKNING:** De fleste softwareprogrammer indeholder installationsinstruktioner i dokumentationen eller på en diskette, en CD eller en DVD.

#### Kontrollér dokumentationen til softwaren —

Hvis det er nødvendigt, skal du afinstallere programmet og derefter geninstallere det.

### Et program er beregnet til en tidligere udgave af Microsoft® Windows® - operativsystem

#### Kør guiden Programkompatibilitet —

1. Klik **Start**  → **Kontrolpanel** → **Programmer** → **Brug et ældre program sammen med denne version af Windows**.
2. Klik **Næste** på velkomstskræmbilledet.
3. Følg vejledningen på skærmen.

### En hel blå skærm kommer frem

#### Sluk for computeren —

Hvis du ikke kan få en reaktion ved at trykke på en tast på tastaturet eller ved at bevæge musen, skal du trykke på og holde tænd/sluk-knappen nede i mindst 6 sekunder (indtil computeren slukkes) og derefter tænde computeren igen.

### Andre problemer med software

#### Se i softwaredokumentationen, eller kontakt software-producenten for at få oplysninger om fejlfinding —

1. Kontroller, at programmet er kompatibelt med det operativsystem, der er installeret på computeren.
1. Kontroller, at computeren opfylder de minimumskrav til hardwaren, der er en forudsætning for at køre softwaren. Se dokumentationen til softwaren for oplysninger.
1. Kontroller, at programmet er installeret og konfigureret rigtigt.
1. Sørg for at enhedsdriverne ikke er i konflikt med programmet.
1. Hvis det er nødvendigt, skal du afinstallere programmet og derefter geninstallere det.

### Dell Tekniske Update Service


Dells tekniske opdateringsservice udsender proaktive e-mail-underretninger om software- og hardwareopdateringer til din computer. For at tilmelde dig Dell Tekniske Update service, skal du gå til [support.dell.com/technicalupdate](http://support.dell.com/technicalupdate).


### Dell Diagnostics

 **FORSIGTIG:** Inden du starter nogen af fremgangsmåderne i dette afsnit, skal du følge de sikkerhedsinstruktioner, der fulgte med computeren.

## Start Dell Diagnostics fra harddisken


1. Sørg for, at computeren er tilsluttet en stikkontakt, der virker.
2. Tænd for (eller genstart) computeren.
3. Når DELL™-logoet vises, skal du omgående trykke på <F12>. Vælg **Diagnostics** fra startmenuen og tryk <Enter>.

 **BEMÆRKNING:** Hvis du venter for længe, og operativsystemlogoet vises, skal du fortsat vente, indtil du ser skrivebordet i Microsoft® Windows®. Derefter skal du lukke computeren ned og forsøge igen.

 **BEMÆRKNING:** Hvis du ser en meddelelse om, at der ikke blev fundet en partition med diagnosticeringsværktøjet, køres Dell Diagnostics fra mediet *Drivers and Utilities*.

4. Tryk på en vilkårlig tast for at starte Dell Diagnostics fra partitionen med diagnosticeringsværktøjet på harddisken, og følg instruktionerne på skærmen.


## Start af Dell Diagnostics fra Dell Drivers and Utilities-mediet

 **BEMÆRKNING:** Mediet *Drivers and Utilities* er ekstra og følger muligvis ikke med computeren.

1. Indsæt mediet *Drivers and Utilities*.
2. Luk computeren og genstart den.

Når DELL-logoet vises, skal du trykke på <F12> med det samme.

 **BEMÆRKNING:** Hvis du venter for længe, og operativsystemlogoet vises, skal du fortsat vente, indtil du ser skrivebordet i Microsoft® Windows®. Derefter skal du lukke computeren ned og forsøge igen.

 **BEMÆRKNING:** De næste trin ændrer kun boot-sekvensen denne ene gang. Ved den næste opstart starter computeren op i overensstemmelse med enhederne, som er specificeret i systeminstallationsprogrammet.

3. Når listen med startenheder vises, skal du fremhæve CD/DVD/CD-RW og trykke på <Enter>.
4. Vælg indstillingen **Boot from CD-ROM** (Start fra CD-ROM) fra menuen, som kommer frem og tryk på <Enter>.
5. Indtast 1 for at starte cd-menuen, og tryk på <Enter> for at fortsætte.
6. Vælg **Run the 32 Bit Dell Diagnostics** fra den nummererede liste. Hvis der er anført flere versioner, vælges den version, som er passende for computeren.
7. Når Dell Diagnostics **Main Menu** (Hovedmenu) bliver vist, vælges den test, som du vil køre, hvorefter du følger instruktionerne på skærmen.

---

[Tilbage til indholdssiden](#)



[Tilbage til indholdssiden](#)


## Arbejde på computeren

Dell™ Optiplex™ 960 Mini Tower/Desktop/Small Form Factor Servicehåndbog

- [Anbefalede værktøjer](#)
- [Før du bruger computeren](#)
- [Efter arbejde på computeren](#)

Dette kapitel indeholder procedurer til fjernelse og installation af komponenterne i computeren. Medmindre andet er anført, forudsætter hver procedure at:

- 1 Du har udført trinnene i [Før du bruger computeren](#).
- 1 Du har læst sikkerhedsinformationen, som fulgte med din computer.
- 1 Når du udskifter en komponent, har du allerede fjernet den originale, hvis en sådan var installeret.

 **BEMÆRK:** Farven på din computer og visse komponenter kan variere fra, hvad der vist her.

---






## Anbefalede værktøjer

Procedurerne i dette dokument kræver eventuelt følgende værktøj:

- 1 Lille, almindelig skruetrækker
  - 1 Stjerneskrue-trækker
  - 1 En lille plastiksyl
  - 1 Flash BIOS-opdatering (se Dells supportwebsted på [support.dell.com](http://support.dell.com))
- 

## Før du bruger computeren

Brug følgende sikkerhedsretningslinjer for at beskytte computeren mod potentielle skader og af hensyn til din egen sikkerhed.

-  **ADVARSEL:** Før du arbejder med computerens indvendige dele, skal du læse de sikkerhedsinstruktioner, der fulgte med computeren. Se webstedet Regulatory Compliance på [www.dell.com/regulatory\\_compliance](http://www.dell.com/regulatory_compliance) for yderligere oplysninger om bedste sikkerhedsanvendelse.
-  **ADVARSEL:** Mange reparationer må kun foretages af certificerede serviceteknikere. Du bør kun foretage fejlfinding og simple reparationer, som angivet i din produktinformation eller som anvist af online- eller telefonservice og supportteam. Skader, der skyldes servicering, der ikke er autoriseret af Dell, dækkes ikke af garantien. Læs og følg sikkerhedsinstruktionerne, der blev leveret sammen med produktet.
-  **BEMÆRKNING:** Når du frakobler et kabel, skal du tage fat i dets stik eller dets trækflig og ikke i selve kablet. Nogle kabler har stik med låsetappe. Hvis du frakobler et sådant kabel, bør du trykke på låsetappene, før du frakobler kablet. Når du trækker forbindelsesstykker ud, bør du sikre dig, at de flugter med stikket for at undgå bøjedede ben. Du bør også sikre dig, at begge forbindelsesstykker flugter hinanden, inden du sætter en ledning i.
-  **BEMÆRKNING:** Foretag følgende trin før du begynder arbejde inde i computeren for at undgå skade på computeren.
  - 1 Sørg for, at arbejdsoverfladen er jævn og ren for at forhindre, at computerdækslet bliver ridset.
  - 2 Sluk for computeren (se [Sådan slukker du for computeren](#)).
-  **BEMÆRKNING:** Hvis du vil frakoble et netværkskabel, skal du først koble kablet fra computeren og derefter koble kablet fra netværksenheden.
  - 3 Frakobl alle telefon- og netværkskabler fra computeren.
  - 4 Frakobl computeren og alle tilsluttede enheder fra deres stikkontakter.
  - 5 Tryk og hold tænd/sluk-knappen nede, mens systemet er afbrudt, for at jordforbinde systemkortet.
  - 6 Fjern computerdækslet.
    - 1 Mini-tower: [Fjernelse af Mini-tower computerens dæksel](#).
    - 1 Desktop: [Fjernelse af desktopcomputerens kabinet](#).
    - 1 Small form factor: [Fjernelse af Small Form Factor computerens dæksel](#).

- ➡ **BEMÆRKNING:** Inden du rører ved noget inde i computeren, skal du jorde dig selv ved at røre en umalet metaloverflade som f.eks. metallet på bagsiden af computeren. Mens du arbejder, skal du med jævne mellemrum røre en umalet metaloverflade for på den måde at fjerne statisk elektricitet, der kan skade de interne komponenter.

## Sådan slukker du for computeren

- ➡ **BEMÆRKNING:** For at undgå datatab bør du gemme og lukke alle åbne filer og lukke alle åbne programmer, inden du slukker computeren.

1. Luk ned for operativsystemet.
2. Sørg for, at computeren og alle tilsluttede enheder er slukket. Hvis computeren og de tilsluttede enheder ikke blev slukket automatisk, da du lukkede operativsystemet, skal du trykke på tænd/sluk-knappen i 4 sekunder for at slukke dem.

---

## Efter arbejde på computeren

Når du har udført udskiftningsprocedurer, skal du sørge for at tilslutte eksterne enheder, kort, kabler osv., før du tænder computeren.

1. Sæt computerdækslet på igen.
  - 1 Mini-tower: [Påsætning af dækslet til minitower-computeren](#).
  - 1 Desktop: [Isætning af dæksel til stationær computer](#).
  - 1 Small form factor: [Isætning af Small Form Factor computerens dæksel](#).
2. Forbind telefon- eller netværkskabel til din computer.

- ➡ **BEMÆRKNING:** For at tilslutte et netværkskabel skal du først slutte kablet til netværksenheden og derefter slutte det til computeren.

3. Stil om nødvendigt computeren op.
4. Forbind computeren og alle tilsluttede enheder til deres stikkontakter.

- ➡ **BEMÆRKNING:** Sørg for, at systemets luftåbninger ikke er blokerede.

5. Tænd computeren.

---

[Tilbage til indholdssiden](#)